

Fiat Trattori
FIAT



1^a edizione
Stampato 603.14.247.03-X-1982

SERIE **455 C** Super

Catalogo parti di ricambio
Catalogue des pièces détachées
Spare parts catalogue
Ersatzteilkatalog
Catálogo de piezas de repuesto

FIAT TRATTORI S.p.A. - Viale delle Nazioni, 55 (San Matteo) - 41100 MODENA

Per una corretta interpretazione di questo catalogo vedere:
AVVERTENZE PER LA CONSULTAZIONE DEL CATALOGO (pag. 6)

Pour l'interprétation correcte de ce catalogue voyez:
RÈGLES POUR LA CONSULTATION DU CATALOGUE (page 7)

For proper interpretation see:
USE OF THE CATALOG (page 9)

Um den Katalog genau auslegen zu können, siehe:
HINWEISE ZUM GEBRAUCH DES KATALOGS (Seite 8)

Para la correcta lectura del catálogo véase:
CÓMO SE MANEJA EL CATÁLOGO (pág. 10)

I dati contenuti in questo catalogo sono forniti a titolo indicativo. La Fiat potrà apportare in qualunque momento modifiche ai modelli descritti in questo catalogo, per ragioni di natura tecnica o commerciale. Per ulteriore informazione, il cliente è pregato di rivolgersi al più vicino Concessionario o Sede Fiat.

Les données de cette brochure sont fournies à titre indicatif et pourraient se révéler caduques à la suite de modifications apportées par le constructeur, à n'importe quel moment, pour des raisons techniques ou commerciales ainsi que pour satisfaire aux normes en vigueur dans les différents Pays. Pour toute information, nous prions le client de bien vouloir s'adresser au Concessionnaire ou à la Filiale Fiat les plus proches.

The information contained in this brochure is intended to be of a general nature only. The Fiat Company may at any time and from time to time, for technical or other necessary reasons, modify any of the details or specifications of the product described in this brochure. To be sure of getting accurate, detailed and up-to-date information, an intending buyer should consult his nearest Fiat dealer or distributor or branch.

Alle in diesem Prospekt enthaltenen Angaben sind Orientierungsdaten. Es können jedoch von Fiat sowohl aus technischen und kaufmännischen Gründen als auch aus der Notwendigkeit heraus, geänderte gesetzliche Erfordernisse der verschiedenen Länder zu berücksichtigen, Änderungen eingeführt werden. Der Kunde ist gebeten, sich für weitere Information an Vertragshändler oder Fiat-Niederlassungen zu wenden.

Los datos contenidos en este catálogo se facilitan a título indicativo. Fiat podrá introducir, en cualquier momento, por razones de naturaleza tanto técnica como comercial, modificaciones en los modelos descritos en este catálogo. Para mayor información, rogamos al cliente se dirija al Concessionario o Filial Fiat más próximo.

Tutti i diritti di riproduzione sono riservati alla Soc. p. Az. FIAT - TORINO

Tous droits réservés à la Soc. p. Az. FIAT - TURIN

All rights reserved by Soc. p. Az. FIAT - TURIN

Alle Urheberrechte sind von der FIAT Soc. p. Az. - TURIN - vorbehalten

Reservados todos los derechos para Soc. p. Az. FIAT - TURIN

Copyright by Soc. p. Az. FIAT TORINO

Printed in Italy

FIAT TRATTORI — Direzione Sviluppo Post-Vendita — Centro Ricambi ed Accessori

INDICE GENERALE

- Norme per le ordinazioni pag. 5
- Avvertenze per la consultazione del catalogo » 6
- Elenco dei modelli (su carta arancio) . . . » 11
- Elenco delle varianti (su carta arancio) . . . » 13
- Indice dei sottogruppi » 17/1
- Indice delle parti di ricambio » 19/1

PARTI DI RICAMBIO

- Tavole
- Elenchi delle parti di Ricambio

MODIFICHE

- Tabelle pag. 1M

TABELLE VARIE

- Cuscinetti » 1T
- Cavi elettrici » 3T
- Capicorda e cappucci isolanti per cavi elettrici » 5T
- Tubi isolanti protezione cavi elettrici » 7T

INDEX

- Commande de pièces détachées page 5
- Règles pour la consultation du catalogue . . . » 7
- Liste des modèles (sur papier orange) . . . » 11
- Liste des variantes (sur papier orange) . . . » 13
- Index des sousgroupes » 17/1
- Index des pièces détachées » 19/1

PIÈCES DÉTACHÉES

- Planches
- Liste des pièces détachées

MODIFICATIONS

- Tableaux page 1M

TABLEAUX DIVERS

- Roulements » 1T
- Câbles électriques . . . » 3T
- Cosses et capuchons isolants pour câbles électriques » 5T
- Tubes isolants de câbles électriques . . . » 7T

VERZEICHNIS

- Anweisungen zur Bestellung Seite 5
- Hinweise zum Gebrauch des Katalogs . . . » 8
- Liste der Modelle (auf orangefarbigem Papier) » 11
- Liste der varianten (auf orangefarbigem Papier) » 13
- Untergruppenverzeichnis » 17/1
- Ersatzteile Verzeichnis » 19/1

ERSATZTEILE

- Bildtafeln
- Ersatzteilliste

ÄNDERUNGEN

- Tabellen Seite 1M

VERSCHIEDENES

- Wälzlager » 1T
- Elektrische Leitungen » 3T
- Kabelschuhe und Schutzkappen » 5T
- Schutzhüllen für elektrische Leitungen . . . » 7T

CONTENTS

- Ordering parts page 5
- Use of the catalog . . . » 9
- Model list (on orange paper) . . . » 11
- Variations list (on orange paper) . . . » 13
- Subgroup index . . . » 17/1
- Spare parts index . . . » 19/1

SPARE PARTS

- Plates
- Spare parts list

MODIFICATIONS

- Tables page 1M

MISCELLANEA

- Bearings » 1T
- Electrical cables . . . » 3T
- Electrical cable terminals and boots . . . » 5T
- Electrical cable insulation tubes » 7T

ÍNDICE GENERAL

- Pedidos de repuesto . pag. 5
- Cómo se maneja el catálogo » 10
- Lista de modelos (papel naranja) » 11
- Lista de variantes (papel naranja) » 13
- Índice de subgrupos . . . » 17/1
- Índice de piezas de repuesto » 19/1

PIEZAS DE REPUESTO

- Láminas
- Listas de piezas de repuesto

MODIFICACIONES

- Tablas pág. 1M

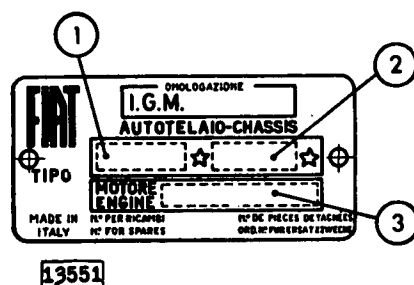
TABLAS

- Rodamientos » 1T
- Cables eléctricos . . . » 3T
- Terminales y capuchones aislantes de cables eléctricos » 5T
- Fundas aislantes de cables eléctricos . . . » 7T

NORME PER LE ORDINAZIONI

Le ordinazioni di parti di ricambio devono essere corredate dalle seguenti indicazioni:

- Tipo del trattore (1)
- Numero dell'autotelaio (2)
- Tipo del motore (3)
- Numero del motore
- Numero di ordinazione della parte che si richiede (*come indicato nelle tavole e negli elenchi parti di ricambio*), in base al quale vengono evase le ordinazioni.



COMMANDE DE PIÈCES DÉTACHÉES

Les commandes doivent nous parvenir complètes des indications suivantes:

- Type du tracteur (1)
- Numéro du châssis (2)
- Type du moteur (3)
- Numéro du moteur
- Numéro de commande de la pièce requise (*comme indiqué sur les planches et aux listes des pièces*), d'après lequel les commandes sont expédiées.

ANWEISUNGEN ZUR BESTELLUNG

Bei Bestellung bitten wir stets folgendes anzugeben:

- Typ des Schleppers (1)
- Fahrgestellnummer (2)
- Motorbaumuster (3)
- Motornummer
- Bestellnummer des gewünschten Ersatzteils (*It. Bildtafeln u. Listen*), auf Grund derer die Lieferung erfolgt.

ORDERING PARTS

Orders for spare parts must include the following data:

- Tractor type (1)
- Chassis number (2)
- Engine type (3)
- Engine number
- Part number of the ordered spare, as given on plates and lists, that will be used to fill the order.

PEDIDOS DE REPUESTOS

En todos los pedidos de piezas de repuesto tienen que consignarse los datos siguientes:

- modelo del tractor (1)
- matrícula del chasis (2)
- modelo del motor (3)
- matrícula del motor
- número de pedido de la pieza requerida (*el que coincidirá con el reseñado en las listas de piezas de repuesto y las láminas*), en base al cual se evacúa el pedido.

1 - Ricerca delle parti di ricambio

Per una corretta ricerca delle parti di ricambio illustrate ed elencate nel catalogo, è necessario:

- a) consultare l'« Elenco dei modelli » (a pag. 11 su carta arancio) per individuare il codice numerico del modello che interessa;
- b) consultare l'« Elenco delle varianti » (a pag. 13 su carta arancio) per individuare il codice numerico della variante che interessa;
- c) consultare le tavole e i relativi elenchi delle parti di ricambio del catalogo, come indicato ai successivi punti 2 e 3.

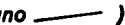
2 - Elenchi delle parti di ricambio


Elencano le parti di ricambio di ciascun sottogruppo, illustrate nelle tavole e le parti fornite come « Serie », le parti « SOST ... CON ... », « ELIM ... », « ERA ... VED ... », « ERA ... », ecc. in ordine progressivo di n. di ordinazione.


Per una più completa interpretazione delle denominazioni delle parti di ricambio è opportuno riferirsi alle illustrazioni delle tavole.

Indicazioni e abbreviazioni usate negli elenchi:

SGR. = sottogruppo	SUP. = superiore
N. = numero	INF. = inferiore
COMPL. = complessivo	EST. = esterno
SP = spessore	INT. = interno
S = parte sinistra (*)	LAT. = laterale
D = parte destra (*)	CENTR. = centrale
ANT. = anteriore (*)	R.M. = retromarcia
POST. = posteriore (*)	RAPP. = rapporto
1A, 2A ... = 1a, 2a, ... velocità	

SOST. ... CON ... = parte ... sostituita con ...
 ELIM. ... = parte ... eliminata
 (per i tipi a catalogo e con segno )

ERA ... VED. ... = parte ... soppressa, ved. ...
 ERA ... = parte ... soppressa
 (per tutti i tipi e con segno )

ERR. ... CORR. ... = parte ... errata, corregge ...
 (con segno )

CM = fornito a centimetri	nella colonna « quant. »
M = fornito a metri	
T = ved. « Tabelle varie »	
S = esistenza di « Serie », ecc.	

3 - Tavole


Illustrano le parti di ricambio di ciascun sottogruppo.

Ogni tavola riporta (a destra) il numero del sottogruppo e l'eventuale numero di foglio, la denominazione del sottogruppo (al centro) e le indicazioni di validità della tavola (a sinistra, con i codici dei modelli di cui al precedente punto 1a).

Le parti di ricambio illustrate sono contraddistinte dal numero di ordinazione con a fianco tutte le indicazioni (modifiche, codici, ecc.) sufficienti in generale per poter individuare le parti stesse direttamente sulle tavole.

Indicazioni e abbreviazioni usate nelle tavole:

- 569948 = parte di normale fornitura
- 582689-552403 = parti fornite in alternativa
- 587205 (01) = parte propria del modello 01
- 585065 0,5 = parte avente spessore 0,5 mm
- 578333 + 0,4 = parte maggiorata di 0,4 mm
- 893295 = complessivo
- 564648 A3.02 = complessivo le cui parti sono illustrate nel Sgr. A3.02
- C 951 567390 = parte antemodifica 951
- D 951 587494 = parte postmodifica 951
- A3.01 = parte illustrata nel Sgr. A3.01
- 1, 2, ecc. = vedere apposita tabella oppure elenco
- A, B, ecc. delle parti di ricambio

- s = parte sinistra (*)
- d = parte destra (*)
- ∅ ... = diametro... mm
-  = esistenza di « Serie », « Dotazioni », « Corredi », ecc.

Validità della tavola

con le indicazioni dei codici di cui al punto 1a

C 935 → aut. n. 076204
 significa che la tavola vale « fino » al trattore con autotelaio n. 076204, in conseguenza della modifica 935

D 935 aut. n. 076205 →
 significa che la tavola vale « dal » trattore con autotelaio n. 076205, in conseguenza della modifica 935

(*) rispetto alla direzione di marcia del trattore

4 - Tabelle « MODIFICHE »

Elencano tutte le modifiche apportate ai trattori durante la produzione, le loro applicazioni e le norme di ricambio.

Indicazioni e abbreviazioni usate nelle tabelle modificate:

colonna « Modifica »:

- C ... = modifica n. ... (per le parti antemodifica)
- D ... = modifica n. ... (per le parti postmodifica)

attuazioni:

- aut. n. ... = « fino » al trattore con autotelaio n. ...
- mot. n. ... = « fino » al motore n. ...
- aut. n. ... → = « dal » trattore con autotelaio n. ...
- mot. n. ... → = « dal » motore n. ...
- IX 1970 = nel mese di settembre 1970
- R = per ricambi

colonna « Sgr. Interessati e Norme di ricambio »:

C1.30 - C1.32 = sottogruppi interessati alla modifica

(N.T.R. ...) = n. del Notiziario Tecnico Ricambi con il quale viene segnalata la modifica

indicazioni usate per le norme di ricambio:

- ~~4065118~~ = D 2072 (per i tipi a catalogo)
- ~~4065148~~ = D 2072 (per tutti i tipi)
 = applicare tutte le parti postmodifica D 2072
- ~~4076308~~ = 4086486 + 4092472 (per i tipi a catalogo)
- ~~4076308~~ = 4086486 + 4092472 (per tutti i tipi)
 = applicare 4086486 più 4092472
- ~~4066292~~ = 4082585 - 4074547 (per i tipi a catalogo)
- ~~4066292~~ = 4082585 - 4074547 (per tutti i tipi)
 = applicare 4082585 eliminando 4074547
- nessun numero = le parti antemodifica vengono ancora fornite di ricambio

5 - « TABELLE VARIE »

Comprendono le tabelle da consultare per conoscere i dati relativi ai « Cuscineti », ecc.

1 - Recherche des pièces détachées

Pour la recherche correcte des pièces de rechange illustrées et numérotées dans le catalogue, il faut:

- a) consulter la « Liste des modèles » (à page 11 sur papier orange) afin d'individuer le code numérique du modèle qui intéresse;
- b) consulter la « Liste des variantes » (à page 13 sur papier orange) afin d'individuer le code numérique de la variante qui intéresse;
- c) consulter les planches et les listes des pièces détachées correspondantes du catalogue, comme indiqué aux points 2 et 3 suivants.

2 - Liste des pièces détachées

Elle comprennent les pièces de rechange de chaque sous-groupe figurant sur les planches et les pièces livrées comme « Jeux », les pièces « SOST .. CON ... », « ELIM ... », « ERA ... VED ... », « ERA ... », etc., en ordre progressif de n. de commande.

Pour une interprétation plus correcte des désignations des pièces détachées, il est opportun de se reporter aux illustrations des planches.


Symboles et abréviations utilisés dans la liste (dans la partie en italien seulement):

SGR. = sousgroupe	SUP. = supérieur
N. = numéro	INF. = inférieur
COMPL. = ensemble	EST. = extérieur
SP. = épaisseur	INT. = intérieur
S = pièce gauche (°)	LAT. = latéral
D = pièce droite (°)	CENTR. = central
ANT. = avant (°)	R.M. = marche AR
POST. = arrière (°)	RAPP. = rapport

1A, 2A ... = 1re, 2me ... vitesses

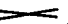
SOST ... CON ... = pièce ... remplacé par ...

ELIM ... = pièce ... éliminée

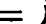
(pour les types dans le catalogue et rappelée par le symbole )

ERA ... VED ... = pièce ... supprimée, voir ...

ERA ... = pièce ... supprimée

(pour tous les types et rappelée par le symbole )

ERR ... CORR ... = pièce ... erratum, lire ...

(rappelée par le symbole )

CM = livré par centimètres

M = livré par mètres

T = voir « Tableaux divers »

S = existence de « Jeux », etc.

dans la
colonne
« quant. »

3 - Planches

Elles représentent les pièces détachées de chaque sous-groupe.

Chaque planche reporte (à droite), le numéro du sous-groupe et le numéro de feuille éventuel, la désignation du sousgroupe (au centre) et les indications de validité de la planche (à gauche, avec les codes des modèles dont au point 1a précédent).

Les pièces représentées sont repérées par le n. de commande accompagné de toutes les indications (modifications, codes, etc.) suffisant en général à repérer les pièces elles-mêmes directement sur les planches.

Symboles et abréviations utilisés sur les planches:

569948 = pièce de fourniture standard

582689-552403 = pièces livrées en alternative

587205 (01) = pièce propre au modèle 01

565065 0,5 = pièce de 0,5 mm d'épaisseur

578333 + 0,4 = pièce majorée de 0,4 mm

893295 = ensemble

564648 A3.02 = ensemble dont les pièces figurent dans le Sgr. A3.02

C 951 567390 = pièce antérieure à la modification 951

D 951 567494 = pièce postérieure à la modification 951

A3.01 = pièce illustrée au Sgr. A3.01


1, 2, etc., = voir le tableau exprès ou bien la liste

A, B, etc. des pièces détachées.

s = pièce gauche (°)

d = pièce droite (°)

Ø ... = diamètre ... mm

 = existence de « Jeux », « Dotations », etc.

Validité de la planche

avec les indications des codes dont au point 1a

C 935 → aut. n. 076204

veut dire que cette planche est valable « jusqu'au » tracteur avec châssis 076204, par suite de la modification 935

D 935 aut. n. 076205 →

veut dire que cette planche est valable « à partir du » tracteur avec châssis 076205, par suite de la modification 935

(°) par rapport au sens de roulement du tracteur

4 - Tableaux « MODIFICATIONS »

Dans ces tableaux sont reportées toutes les modifications apportées aux tracteurs en cours de leur production, leurs applications ainsi que les règles d'interchangeabilité.

Symboles et abréviations utilisés dans les tableaux des modifications:

colonne « Modifica » (modification):

C ... = modification n. ... (pour les pièces anciennes)

D ... = modification n. ... (pour les pièces actuelles)

effectuations:

→ aut. n. ... = « jusqu'au » tracteur avec châssis n. ...

→ mot. n. ... = « jusqu'au » moteur n. ...

aut. n. ... → = « à partir » du tracteur avec châssis n. ...

mot. n. ... → = « à partir » du moteur n. ...

IX 1970 = au mois de septembre 1970

R = pour rechanges

colonne « Sgr. Interessati e Norme di ricambio » (Sgr. concernés et règles pour les remplacements):

C1.30 - C1.32 = sousgroupes concernés par la modification

(N.T.R. ...) = numéro du Bulletin de Pièces Détachées reportant la modification

symboles utilisés dans les règles pour les remplacements:

~~4055448~~ = D 2072 (pour les types dans le catalogue)

~~4055448~~ = D 2072 (pour tous les types)

= appliquer toutes les pièces actuelles D 2072

~~4076308~~ = 4086486 + 4092472 (pour les types dans le catalogue)

~~4076308~~ = 4086486 + 4092472 (pour tous les types)

= appliquer 4086486 et 4092472

~~4066292~~ = 4082585 - 4074547 (pour les types dans le catalogue)

~~4066292~~ = 4082585 - 4074547 (pour tous les types)

= appliquer 4082585 en éliminant 4074547

aucun chiffres = les pièces pré-modification sont encore livrées détachées

5 - « TABLEAUX DIVERS »

Ils comprennent les tableaux à consulter pour connaître les données se rapportant aux « Roulements », etc.

1 - Auffinden der Ersatzteile

Zum Auffinden der in vorliegendem Katalog aufgeführten und abgebildeten Ersatzteile ist notwendig:

- a) die « Liste der Modelle » (auf orangefarbigem Papier, S. 11) nachzuschlagen, um die Kennnummer des in Frage kommenden Modells festzustellen;
- b) die « Liste der Varianten » (auf orangefarbigem Papier, S. 13) nachzuschlagen, um der kodex der gewünschten Varianten zu erkennen;
- c) die Bildtafeln und entsprechenden Ersatzteillisten nachzuschlagen, wie in den folgenden Punkten 2 u. 3 angegeben.

2 - Ersatzteilliste

Die Listen führen die in den Bildtafeln abgebildeten Ersatzteile, die als « Satz », « SOST ... CON ... », « ELIM ... », « ERA ... VED ... », « ERA ... », usw., geliefert werden in laufender Bestellnummerfolge an.


Zur besseren Verständigung der Benennung der einzelnen Ersatzteile, siehe Bildtafeln.

Erläuterungen und Abkürzungen auf der Ersatzteilliste


SGR. = Untergruppe	SUP. = oben
N. = Nummer	INF. = unten
COMPL. = Zusammenbau	EST. = aussen
SP. = Stärke	INT. = innen
S = links (°)	LAT. = seitlich
D = rechts (°)	CENTR. = Mitte
ANT. = vorn (°)	R.M. = Rückwärtsgang
POST. = hinten (°)	RAPP. = Untersetzung


1A, 2A ... = 1., 2., ... Gang

SOST...CON... = Teil ... ersetzt durch ...

ELIM ... = Teil ... entfernt ...
(für die im Katalog aufgeführten Typen und mit )

ERA VED ... = Teil weggefallen, siehe ...

ERA ... = Teil weggefallen
(für alle Typen und mit )

ERR ... CORR ... = Teil ... Fehlerberichtigung ...
(mit )

CM = vom laufenden Zentimeter erhältlich

M = vom laufenden Meter erhältlich

T = siehe « Verschiedenes »

S = Vorhandensein von « Sätzen » usw.

In der Spalte
« quant. »
(Anzahl)

3 - Bildtafeln

Die Tafeln veranschaulichen die Ersatzteile jeder einzelnen Untergruppe.

Auf jeder Bildtafel ist folgendes angegeben: die Untergruppennummer (rechts) mit der eventuellen Seitennummer des Katalogblatts, die Untergruppenbenennung (in der Mitte), sowie die Gültigkeit der Bildtafel (links, mit den Kennnummern der Modelle wie in Punkt 1a). Die abgebildeten Ersatzteile sind mit den Bestellnummern und sämtlichen Angaben versehen (Änderungen, Kennnummern usw.), die im allgemeinen ausreichen, die gewünschten Teile direkt auf den Bildtafeln zu ermitteln.

Erläuterungen und Abkürzungen auf den Bildtafeln:

- 569948 = normalerweise gelieferter Teil
- 582689-552403 = abwechselnd gelieferter Teil
- 587205 (01) = Eigenteil des Modells 01
- 585065 0,5 = Teil von 0,5 mm Stärke
- 578333 + 0,4 = Teil mit 0,4 mm Übermass
- 893295 = Zusammenbau
- 564648 A3.02 = Zusammenbau, dessen Einzelteile in Utgr. A3.02 abgebildet sind
- C 951 567390 = früherer Teil 951
- D 951 587494 = gegenwärtiger Teil 951
- A3.01 = in Utgr. A3.01 abgebildeter Teil
- 1, 2, usw., = siehe spezielle Tabelle oder Ersatzteilliste.
- A, B, usw.

- s = links (°)
- d = rechts (°)
- ∅ ... = mm Durchmesser



= Lieferbarkeit von
Teilen als « Satz »,
« Serie », « Aus-
rüstung » usw.

Gültigkeit der Bildtafeln:

durch die im Punkt 1a angegebenen Kennnummern angeführt

C 935 → aut. n. 076204

bedeutet: die Tafel gilt « bis » Schlepper mit Fahrgestell Nr. 076204, infolge der Änderung 935

D 935 aut. n. 076205 →

bedeutet: die Tafel gilt « ab » Schlepper mit Fahrgestell Nr. 076205 infolge der Änderung 935

(°) In bezug auf die Fahrtrichtung des Schleppers

4 - Tabellen « ÄNDERUNGEN »

In diesem Abschnitt sind sämtliche im Laufe der Produktion an den Schleppern vorgenommene Änderungen sowie ihre Einführung und die Ersatzanweisungen aufgeführt.

Hinweise und Abkürzungen in der Tabelle Änderungen:

Spalte « Modifica » (Änderung)

- C ... = Änderungsnummer ... (frühere Teile)
- D ... = Änderungsnummer ... (gegenwärtige Teile)

Einführung:

- aut. n. ... = « bis » Schlepper mit Fahrgestell-Nr....
- mot. n. ... = « bis » Motor-Nr. ...
- aut. n. ... → = « ab » Schlepper mit Fahrgestell-Nr....
- mot. n. ... → = « ab » Motor-Nr. ...
- IX 1970 = September 1970
- R = für Ersatzfälle

Spalte « Sgr. Interessati e Norme di ricambio » (betreffende Untergruppen und Ersatzanweisung):

C1.30 - C1.32 = die Änderung betreffende Untergruppen

(N.T.R. ...) = Mitteilungsblatt der Ersatzteilabteilung in welchem die Änderung beschrieben ist

Erläuterungen auf den Ersatzanweisungen:

- ~~4055118~~ = D 2072 (für die im Katalog aufgeführten Typen)
- ~~4055118~~ = D 2072 (für alle Typen)
= sämtliche neuen Teile D 2072 einbauen
- ~~4076308~~ = 4086486 + 4092472 (für die im Katalog aufgeführten Typen)
- ~~4076308~~ = 4086486 + 4092472 (für alle Typen)
= 4086486 und 4092472 einbauen
- ~~4066282~~ = 4082585 - 4074547 (für die im Katalog aufgeführten Typen)
- ~~4066282~~ = 4082585 - 4074547 (für alle Typen)
= 4082585 einbauen u. 4074547 zu entfernen ist
- Keine Nummer** = die früheren Teile sind weiterhin als Ersatzteile lieferbar

5 - « VERSCHIEDENES »

Dieser Abschnitt enthält die Tabellen, in denen die Daten der « Wälzlager » usw. angegeben sind.

USE OF THE CATALOG

141 (2)

1 - How to locate spares

To find the spares shown and listed in the catalog, proceed as follows:

- a) consult the « Model list » (on page 11 on orange paper) to find the code number of the model involved;
- b) consult the « variations list » (on page 13 on orange paper) to find the code number of the variation involved;
- c) consult the spare parts list and the plates of the catalog, as directed below in 2 and 3.

2 - Spare parts list

Lists the spare parts, illustrated in the plates and the parts supplied as « Set », « Kit », the parts « SOST ... CON... », « ELIM... », « ERA... VED... », « ERA... », etc. of each subgroup, according to the progressive part number.

Refer to plate illustrations for a complete interpretation of spare description.

Indications and abbreviations used in the list (only in the Italian section):

<p>SGR. = subgroup N. = number COMPL. = assembly SP. = thickness S = left (°) D = right (°) ANT. = front (°) POST. = rear (°)</p>	<p>SUP. = upper INF. = lower EST. = outer INT. = inner LAT. = side CENTR. = center R.M. = reverse RAPP. = ratio</p>
---	---

1A, 2A ... = 1st, 2nd ... gear

SOST...CON... = part ... replaced by ...

ELIM ... = part ... discarded

(for types listed on the catalog and identified by _____)

ERA ... VED ... = part ... suppressed, see ...

ERA ... = part ... suppressed

(for all types and identified by)

ERR ... CORR ... = part ... errata, corrige ...

(identified by)

CM = supplied to the centimeter.	column « quant. »
M = supplied to the meter	
T = see « Miscellanea »	
S = some parts are supplied as « Set », « Kit », etc.	

3 - Plates

Illustrations show the spare parts of each subgroup. Below each plate there is the Sgr. No. (right) and sheet number, if any, the Sgr. title (center), and plate applicability (left, by codes - see para. 1a). The spare parts illustrated are identified by respective part numbers together with other indications (modifications, codes etc.) generally sufficient for direct location of parts on plate.

Indications and abbreviations used in the plates:

569948	= standard supply part
582689-552403	= parts supplied as an alternative
587205 (01)	= part specific for model 01
565065 0,5	= 0,5 mm thick part
578333 + 04	= 0,4 mm o/s part
893295	= assembly
564648 A3.02	= assembly whose separate components are shown in Sgr. A3.02
C 951 567390	= ante-modification 951 part
D 951 587494	= post-modification 951 part
A3.01	= part shown in Sgr. A3.01
1, 2, etc.,	= see the proper table or spare parts list
A, B, etc.	

s = left (°)

d = right (°)

ø ... = ... mm dia.



= some parts are supplied as «Set», «Kit», etc..

Plate applicability

by the specific indications of code as referred in para 1a

C 935 → aut. n. 076204

means: consequently to modification 935 the plate is valid up to tractor with chassis No. 076204

D 935 aut. n. 076205 →

means: consequently to modification 935 the plate is valid from tractor with chassis No. 076205

(°) determined by facing in the same direction as the driver

4 - « MODIFICATIONS » tables

List all the modifications introduced on tractors during production, their applicability and the directions for replacement.

Indications and abbreviations used in modification tables:

column « Modifica » (modification):

C ... = modification No. ... (for the A.M. parts)

D ... = modification No. ... (for the P.M. parts)

effectiveness:

→ aut. n. ... = up to tractor with chassis No. ...

→ mot. n. ... = up to engine No. ...

aut. n. ... → = from tractor with chassis No. ...

mot. n. ... → = from engine No. ...

IX 1970 = introduced in september 1970

R = For replacements

column « Sgr. Interessati e Norme di ricambio » (Sgr. Involved and directions for replacement):

C1.30 - C1.32 = subgroups involved in the modification

(N.T.R. ...) = Spare Parts Bulletin in which the modification is described

Indications used in the directions for replacement:

~~4065118~~ = D 2072 (for types listed on the catalog)

~~4065448~~ = D 2072 (for all types)

= mount all post-modification D 2072 parts

~~4076308~~ = 4086486 + 4092472 (for types listed on the catalog)

~~4076308~~ = 4086486 + 4092472 (for all types)

= mount 4086486 and 4092472

~~4086292~~ = 4082585 - 4074547 (for types listed on the catalog)

~~4086292~~ = 4082585 - 4074547 (for all types)

= mount 4082585 discarding 4074547

no number reported = supply of ante-modification parts is continued

5 - « MISCELLANEA »

This section includes the lists showing data relevant to « Bearings », etc.

1 - Cómo se buscan las piezas de repuesto

Para buscar las piezas de repuesto reseñadas en el catálogo, hay que:

- consultar la «Lista de modelos» (pág. 11, papel naranja) para conocer el número de código del modelo que interesa;
- consultar la «Lista de variantes» (pág. 13, papel naranja) para conocer el número de código de la variante que interesa;
- consultar la lista de piezas de repuesto y las láminas, atendiendo a cuanto se explica en los puntos 2 y 3.

2 - Lista de piezas de repuesto

Comprende las piezas de repuesto de cada subgrupo ilustradas en las láminas y las piezas incluidas en «Juegos», las piezas «SOST ... CON ...», «ELIM ...», «ERA ... VED ...», «ERA ...», etc., y reseñadas según el orden progresivo del núm. de pedido.

Para comprender mejor las denominaciones de las piezas de repuesto es oportuno mirar las ilustraciones de las láminas.


Notaciones y abreviaturas usadas en la lista en lengua italiana:

SGR. = subgrupo	SUP. = superior
N. = número	INF. = inferior
COMPL. = conjunto	EST. = exterior
SP. = espesor, grueso	INT. = interior
S = parte izquierda (°)	LAT. = lateral
D = parte derecha (°)	CENTR. = central
ANT. = anterior (°)	R.M. = marcha atrás
POST. = posterior (°)	RAPP. = reducción

1A, 2A, ... = 1a., 2a., ... velocidades


SOST ... CON ... = pieza ... reemplazada por ...

ELIM ... = pieza ... anulada

(para los tipos que abarca el catálogo y con )

ERA ... VED ... = pieza ... anulada, véase ...

ERA ... = pieza ... anulada

(para todos los tipos y con )

ERR ... CORR ... = pieza ... errónea, nueva ...

(con )

CM = se suministra por centímetros

M = se suministra por metros

T = véase «Tablas»

S = existencia de «Juegos», etc.

en la columna

«quant.»

(= cantidad)

3 - Láminas

Representan las piezas de recambio de cada subgrupo. Al pie de cada hoja, tenemos: en la parte derecha, el número del subgrupo y el número de la hoja (eventual); en el centro, la denominación del subgrupo, y a la izquierda las indicaciones de validez de la lámina y los códigos de los modelos a que se alude en el punto 1a. Cada pieza de recambio representada lleva el número de pedido acompañado de todas las indicaciones (modificaciones, códigos, etc.) que generalmente son suficientes para reconocer las mismas piezas en la lámina.

Notaciones y abreviaturas usadas en las láminas:

569948	=	pieza de suministro normal
582689-552403	=	piezas de suministro alternativo
587205 (01)	=	pieza propia del modelo 01
565065 0,5	=	pieza de 0,5 mm de grueso
578333 + 0,4	=	pieza de 0,4 mm sobremedida
893295	=	conjunto
564648 A3.02	=	conjunto cuyo despiece se ilustra en el Sgr. A3.02

C 951 567390 = pieza anterior a la modificación 951

D 951 587494 = pieza posterior a la modificación 951

A3.01 = pieza ilustrada en el Sgr. A3.01

1, 2, etc., = véase la tabla especial, o bien la

A, B, etc. lista de piezas de repuesto

s = parte izquierda (°)

d = parte derecha (°)

∅ ... = diámetro en mm



= de algunas piezas se suministran «Juegos», etc

Validez de la lámina

con las notaciones de los códigos citados en el punto 1a.

C 935 → aut. n. 076204

significa que la lámina es válida «hasta» el tractor con chasis núm. 076204, por efecto de la modificación 935

D 935 aut. n. 076205 →

significa que la lámina es válida «a partir del» tractor con chasis núm. 076205, por efecto de la modificación 935

(°) respecto de la dirección de la marcha del tractor

4 - Tablas «MODIFICACIONES»

Comprenden todas las modificaciones habidas en los tractores durante su fabricación, cómo se incorporaron y las normas para los recambios.

Notaciones y abreviaturas usadas en las tablas de modificaciones:

columna «Modifica» (= modificaciones):

C ... = modificación núm. ... (para las piezas antiguas)

D ... = modificación núm. ... (para las piezas nuevas)

Incorporación:

→ aut. n. ... = «hasta» el tractor con chasis núm. ...

→ mot. n. ... = «hasta» el motor con núm. ...

aut. n. ... → = «a partir» del tractor con chasis núm. ...

mot. n. ... → = «a partir» del motor con núm. ...

IX 1970 = en el mes de septiembre de 1970

R = para recambios

columna «Sgr. Interessati e Norme di ricambio» (= subgrupos afectados por la modificación y normas para los recambios):

C1.30 - C1.32 = subgrupos afectados por la modificación

(N.T.R. ...) = núm. del Noticiario Técnico de Recambios en el que se da parte de la modificación habida

Notaciones usadas en las normas para los recambios:

~~4055118~~ = D 2072 (para los tipos del catálogo)

~~4055442~~ = D 2072 (para todos los tipos)

= colóquense todas las piezas D 2072

~~4076308~~ = 4086486 + 4092472 (para los tipos del catálogo)

~~4076308~~ = 4086486 + 4092472 (para todos los tipos)

= colóquense 4086486 y 4092472

~~4066292~~ = 4082585 - 4074547 (para los tipos del catálogo)

~~4066292~~ = 4082585 - 4074547 (para todos los tipos)

= colóquense 4082585 anulando 4074547

ningún número = siguen suministrándose recambios de las piezas antiguas

5 - «TABLAS»

Se reseñan los datos referentes a piezas de recambio de «Rodamientos», etc.

ELENCO DEI MODELLI

Liste des modèles
Liste der Modelle

Model list
Lista de modelos

Modèle Modell	Modello	Model Modelo	Châssis Fahrgestell	Telaio	Chassis Chasis	Moteur Motor	Motore	Engine Motor	Code Kennummer	Codice	Code Código
	455 C Super			632.300			8035.02.318			01	
	455 CM Super Montagna			632.302			8035.02.318			02	
	455 CF Super Compatto			632.308			8035.02.319			03	

ELENCO DELLE VARIANTI

Liste des variantes
Liste der varianten

Variations list
Lista de variantes

Codice Code Kennnummer	Code Código	VARIANTE	Variante Varianten	Variation Variante
151		Silenziatore verticale (03)	Silencieux vertical Senkrechter Schalldämpfer	Silencer, vertical Silenciador vertical
170		Radiatore a 3 file in rame	Radiateur à 3 rangées en cuivre Dreireihen-Kühler aus Kupfer	Radiator, 3 deep copper Radiador de 3 hileras de cobre
171		Radiatore e/alette in rame (03)	Radiateur avec ailettes en cuivre Kühler mit Kupferrippen	Radiator, copper fin Radiador con aletas de cobre
215		Zavorre anteriori e supporto	Lest avant et support Frontballast und Halter	Front ballast and support Lastre anterior y soporte
530		Suola 300 mm (02)	Tuile 300 mm Sohle 300 mm	Track shoe, 300 mm Zepata de 300 mm
532		Catenaria (suole 200 mm) (03)	Chenille (Tuiles 200 mm) Raupenkette (Sohle 200 mm)	Track chain (200 mm shoe) Cadena (Zapatras de 200 mm)
534		Suole 300 mm asimmetriche	Tuiles 300 mm asymétriques Asymmetrische Sohle 300 mm	Track shoe, 300 mm, asymmetric Zapatras de 300 mm, asimétricas
540		Soprasuole 250 mm asimmetriche	Patins de route 250 mm asymétriques Asymmetrische Übersohle 250 mm	Tread plates, 250 mm asymmetric Patines de 250 mm, asimétricos
541		Soprasuole 300 mm (02)	Patins de route 300 mm Übersohle 300 mm	Tread plates, 300 mm Patines de 300 mm

Codice		V A R I A N T E	Variante Varianten	Variation Variante
Code Kennnummer	Code Código			
543		Soprasuole 200 mm	Patins de route 200 mm Übersohle 200 mm	Tread plates, 200 mm Patines de 200 mm
544		Soprasuole 300 mm asimmetriche	Patins de route, 300 mm asymétriques Asymmetrische Übersohle 300 mm	Tread plates, 300 mm asimmetric Patines de 300 mm, asimétricos
731		Attacco rapido tipo Push-Pull	Embrayage rapide de tipe Push-Pull Abreisskupplung typ Push-Pull	Push-Pull rapid coupling Ascoplado rapido de tipo Push-Pull
757		Apparecchi illuminazione a lampade gialle	Dispositif d'illumination à lampes jaunes Beleuchtungsgeräte mit gelben lampen	Lighting devices, yellow Aparatos de alumbrado con lámparas amarillas
800		Puleggia operatrice	Poulie de battage Nebenantriebe ohne Riemenscheibe	Belt pulley Polea motriz
814		Pres a pressione supplementare (comando a S.)	Prise supplémentaire de pression (commande à gauche) Doppelwirkende Zusatzsteuergerät (Links-gesteuert)	Additional power outlet unit (left-hand control) Grifo distribuidor auxiliar (mando a izquierda)
820		Allestimento con sollevatore idraulico e dispositivo attacco attrezzi	Equipement avec relevage hydraulique et dispositif attelage des outiles Ausführung mit hydraulischem Heber Geräte-Befestigungsvorrichtung	Outfit with hydraulic lift and 3-point linkage Versión con elevador hidráulico y enganche tripuntal
836		Ripari cofano	Protection coffre Abdeckungen	Engine hood panelling Protecciones del capot
839		Pres a pressione supplementare a doppio effetto	Prise supplémentaire de pression à double effet Doppelwirkende Zusatzsteuergerät	Additional power outlet unit double effect Grifo distribuidor auxiliar de doble efecto

Codice		V A R I A N T E	Variante Varianten	Variation Variante
Code Kennummer	Code Código			
890		Barra di traino	Barre d'attelage Zugpendel	Drawbar Lanza de remolque
892		Gancio di traino anteriore	Chape de refoulement AV Vorderer Abschlepphaken	Pull hook Enganche de remolque anterior
86.09		Batteria 92A/H	Batterie 92 A/h Batterie 92 A/p.S.	Battery 92 A/p.h. Bateria 92 A/h
86.11		Accumulatore 110 A Marelli oppure 120 A Scaini	Batterie d'acus 110 A Marelli ou 120 A Scaini Batterie Marelli 110 A oder 120 A Scaini	Battery 110 A Marelli or 120 A Scaini Bateria de 110 A Marelli; o bien de 120 A Scaini

	INDICE DEI SOTTOGRUPPI	INDEX DES SOUSGROUPE	UNTERGRUPPEN- VERZEICHNIS	SUBGROUP INDEX	INDICE DE SUBGRUPOS
A0 ----	COMPLESSIVO MOTORE	ENSEMBLE MOTEUR	VOLLSTAENDIGER MOTOR	ENGINE ASSEMBLY	CONJUNTO DEL MOTOR
A000	MOTORE	MOTEUR	MOTOR	ENGINE	MOTOR
A1 ----	ORGANI PRINCIPALI	ORGANES PRINCIPAUX	HAUPTORGANE	MAIN COMPONENTS	ORGANOS PRINCIPALES
A101	BASAMENTO E TESTA CI- LINDRI	BATI ET CULASSE	KURBELGEHAUSE UND ZYLINDERKOPF	CRANKCASE AND CYLIN- DER HEAD	BLOQUE DE CILINDROS Y CULATA
A102	COPPA E COPERCHI BA- SAMENTO	CARTER D'HUILE ET COUVERCLES DE BATI	OELWANNE UND DECKEL DES KURBELGEHAUSES	OIL SUMP AND CRANK- CASE COVERS	CARTER DE ACEITE Y TAPAS DEL BLOQUE
A103	ALBERO E VOLANO MOTORE	VILEBREQUIN ET VOLANT MOTEUR	KURBELWELLE UND SCHWUNGRAD	CRANKSHAFT AND FLY- WHEEL	CIGUENAL Y VOLANTE
A105	BIELLE E STANTUFFI	BIELLES ET PISTONS	PLEUELSTANGEN UND KOLBEN	CONNECTING RODS AND PISTONS	BIELAS Y EMBOLOS
A106	COMANDO DISTRIBUZIONE	COMMANDE DE DISTRI- BUTION	STEUERUNGSANTRIEB	CAMSHAFT DRIVE	PINONES DE LA DIS- TRIBUCION
A107	DISTRIBUZIONE	DISTRIBUTION	STEUERUNG	VALVE GEAR	DISTRIBUCION
A108	COMANDO CRONOGIROMETRO	COMMANDE D'HORO-TACHY- METRE	ANTRIEB F. STUNDENZAEH- LER UND DREHZAHLMESSER	MULTIMETER DRIVE	ARRASTRE DEL CRONOTA- COMETRO
A115	COMANDI VARI	COMMANDES DIVERSES	VERSCHIEDENE ANTRIEBE	AUXILIARY DRIVES	MANDOS VARIOS
A116	COMANDO POMPA INIE- ZIONE	COMMANDE DE POMPE D'INJECTION	EINSPRITZPUMPENANTRIEB	INJECTION PUMP DRIVE	ARRASTRE DE LA BOMBA DE INYECCION
A2 ----	ALIMENTAZIONE E SCA- RICO	ALIMENTATION ET ECHAPPEMENT	KRAFTSTOFFOERDERUNG UND AUSPUFF	FUEL AND EXHAUST SYSTEMS	ALIMENTACION Y ESCAPE
A201	SERBATOIO COMBUSTIBILE E TUBAZIONI	RESERVOIR ET CANALI- SATIONS COMBUSTIBLE	KRAFTSTOFFTANK UND LEITUNGEN	FUEL TANK AND LINES	DEPOSITO DE COMBUS- TIBLE Y TUBERIAS

A201/ 1	SERBATOIO COMBUSTIBILE E TUBAZIONI	RESERVOIR ET CANALI- SATIONS COMBUSTIBLE	KRAFTSTOFFTANK UND LEITUNGEN	FUEL TANK AND LINES	DEPOSITO DE COMBUS- TIBLE Y TUBERIAS
A221	COMANDI ACCELERATORE	COMMANDES D'ACCELE- RATEUR	GASREGULIERUNG	ACCELERATOR CONTROL LINKAGE	MANDOS DEL ACELERADOR
A222	FILTRO ARIA E TUBA- ZIONI	FILTRE A AIR ET CA- NALISATIONS	LUFTFILTER UND LEITUNGEN	AIR CLEANER AND DUCTS	FILTRO DE AIRE Y TU- BERIAS
A222/ 1	FILTRO ARIA E TUBA- ZIONI	FILTRE A AIR ET CA- NALISATIONS	LUFTFILTER UND LEITUNGEN	AIR CLEANER AND DUCTS	FILTRO DE AIRE Y TU- BERIAS
A223	FILTRO ARIA	FILTRE A AIR	LUFTFILTER	AIR CLEANER	FILTRO DE AIRE
A223/ A	PREFILTRO ARIA	PREFILTRE A AIR	VORREINIGER	PRE-FILTER	PREFILTRO DE AIRE
A223/ B	FILTRO ARIA	FILTRE A AIR	LUFTFILTER	AIR CLEANER	FILTRO DE AIRE
A223/ C	FILTRO ARIA	FILTRE A AIR	LUFTFILTER	AIR CLEANER	FILTRO DE AIRE
A223/ 1	FILTRO ARIA	FILTRE A AIR	LUFTFILTER	AIR CLEANER	FILTRO DE AIRE
A224	ALIMENTAZIONE AD INIE- ZIONE	ALIMENTATION PAR INJECTION	EINSPRITZAUSRUESTUNG	FUEL INJECTION SYSTEM	ALIMENTACION E INYEC- CION
A225	POMPA ALIMENTAZIONE	POMPE D'ALIMENTATION	KRAFTSTOFFPUMPE	FUEL PUMP	BOMBA DE ALIMENTACION
A225/ A	POMPA ALIMENTAZIONE	POMPE D'ALIMENTATION	KRAFTSTOFFPUMPE	FUEL PUMP	BOMBA DE ALIMENTACION
A226	FILTRO COMBUSTIBILE	FILTRE A COMBUSTIBLE	KRAFTSTOFFFILTER	FUEL FILTER	FILTRO DE COMBUSTIBLE
A226/ 1	FILTRO COMBUSTIBILE	FILTRE A COMBUSTIBLE	KRAFTSTOFFFILTER	FUEL FILTER	FILTRO DE COMBUSTIBLE
A227	POMPA INIEZIONE	POMPE D'INJECTION	EINSPRITZPUMPE	INJECTION PUMP	BOMBA DE INYECCION
A235	PORTAPOLVERIZZATORE	PORTE-INJECTEUR	DUESENHALTER	NOZZLE HOLDER	PORTAINYECTOR
A235/ A	PORTAPOLVERIZZATORE	PORTE-INJECTEUR	DUESENHALTER	NOZZLE HOLDER	PORTAINYECTOR

A235/ 1	PORTAPOLVERIZZATORE	PORTE-INJECTEUR	DUESENHALTER	NOZZLE HOLDER	PORTAINYECTOR
A235/ 2	PORTAPOLVERIZZATORE	PORTE-INJECTEUR	DUESENHALTER	NOZZLE HOLDER	PORTAINYECTOR
A243	DISPOSITIVI PER AVVIAMENTO A BASSA TEMPERATURA	DISPOSITIFS POUR DEMARRAGE PAR BASSE TEMPERATURE	ANLASSVORRICHTUNG BEI TIEFER TEMPERATUR	LOW TEMPERATURE STARTING AIDS	DISPOSITIVOS PARA EL ARRANQUE EN TIEMPO FRIO
A254	CONDOTTI ASPIRAZIONE E SCARICO	TUBULURES D'ADMISSION ET D'ECHAPPEMENT	SAUG- UNG AUSPUFF- KRUEMMER	INTAKE AND EXHAUST MANIFOLDS	COLECTORES DE ADMISION Y ESCAPE
A256	TUBAZIONE DI SCARICO	CANALISATION D'ECHAPPEMENT	AUSPUFFLEITUNG	EXHAUST PIPE	TUBERIA DE ESCAPE
A256/ 1	TUBAZIONE DI SCARICO	CANALISATION D'ECHAPPEMENT	AUSPUFFLEITUNG	EXHAUST PIPE	TUBERIA DE ESCAPE
A3 -----	LUBRIFICAZIONE	GRAISSAGE	SCHMIERUNG	LUBRICATION SYSTEM	ENGRASE
A301	LUBRIFICAZIONE	GRAISSAGE	SCHMIERUNG	LUBRICATION SYSTEM	SISTEMA DE ENGRASE
A302	POMPA OLIO	POMPE A HUILE	OELPUMPE	OIL PUMP	BOMBA DE ACEITE
A4 -----	RAFFREDDAMENTO	REFROIDISSEMENT	MOTORKUEHLUNG	COOLING SYSTEM	REFRIGERACION
A401	RADIATORE	RADIATEUR	KUEHLER	RADIATOR	RADIADOR
A401/ 1	RADIATORE	RADIATEUR	KUEHLER	RADIATOR	RADIADOR
A402	POMPA ACQUA E TUBAZIONI	POMPE ET CANALISATIONS D'EAU	WASSERPUMPE UND LEITUNGEN	WATER PUMP AND LINES	BOMBA DE AGUA Y TUBERIAS
A403	POMPA ACQUA	POMPE A EAU	WASSERPUMPE	WATER PUMP	BOMBA DE AGUA
A409	VENTILATORE E SUO COMANDO	VENTILATEUR ET SA COMMANDE	LUEFTER UND LUEFTERAN-TRIEB	FAN AND FAN DRIVE	VENTILADOR Y SU MANDO

B1 ----	INNESTO	EMBRAYAGE	KUPPLUNG	CLUTCH	EMBRAGUE
B101	COMANDO DISINNESTO FRIZIONE	COMMANDE DE DEBRAYAGE	KUPPLUNGSBETAETIGUNG	CLUTCH RELEASE CONTROL	SISTEMA DE EMBRAGUE
B105	FRIZIONE	EMBRAYAGE	KUPPLUNG	CLUTCH	EMBRAGUE
B2 ----	CAMBIO	BOITE DE VITESSES	WECHSELGETRIEBE	TRANSMISSION	CAMBIO DE VELOCIDADES
B201	CORPO TRATTORE, SCA- TOLE E COPERCHI	CHASSIS-BERCEAU, CARTERS ET COUVERCLES	SCHLEPPERRUMPF UND SEINE DECKEL	TRACTOR BODY, CASING AND COVERS	CUERPO DEL TRACTOR, CAJAS Y TAPAS
B201/ 1	CORPO TRATTORE, SCA- TOLE E COPERCHI	CHASSIS-BERCEAU, CARTERS ET COUVERCLES	SCHLEPPERRUMPF UND SEINE DECKEL	TRACTOR BODY, CASING AND COVERS	CUERPO DEL TRACTOR, CAJAS Y TAPAS
B204	RUOTISMI CAMBIO DI VELOCITA	ENGRENAGES DE BOITE DE VITESSES	ZAHNRAEDER UND WELLEN DES WECHSELGETRIEBES	TRANSMISSION GEARS	ENGRANAJES DEL CAMBIO
B205	RUOTISMI RIDUTTORE CAMBIO	ENGRENAGES DE REDUC- TEUR DE B.V.	RAEDER UND WELLEN DES ZUSATZGETRIEBES	REDUCTION GEARS	ENGRANAJES DEL REDUC- TOR DEL CAMBIO
B207	COMANDI ESTERNI CAMBIO DI VELOCITA	COMMANDES EXTERIEURES DE BOITE DE VITESSES	AUSSERE GETRIEBE- SCHALTUNG	GEARSHIFT OUTER CON- TROLS	VARILLAJE DEL CAMBIO DE VELOCIDADES
B210	COMANDI INTERNI CAMBIO DI VELOCITA	COMMANDES INTERIEURES DE BOITE DE VITESSES	INNERE GETRIEBESCHAL- TUNG	GEARSHIFT INNER CONTROLS	BARRAS DEL CAMBIO DE VELOCIDADES
B3 ----	ALBERI E GIUNTI	ARBRES ET JOINTS	WELLEN UND GELENKE	SHAFTS AND JOINTS	ARBOLES Y JUNTAS
B301	TRASMISSIONE TRA FRI- ZIONE E CAMBIO	TRANSMISSION ENTRE EMBRAYAGE ET B.V.	UEBERTRAGUNGSWELLE ZWISCHEN KUPPLUNG UND GETRIEBE	CLUTCH-TO-TRANSMISSION PROPELLER SHAFT	ARBOL DE TRANSMISION ENTRE EMBRAGUE Y CAMBIO
B4 ----	PONTI	PONTS	ACHSEN	AXLES	PUNTES

B406	RUOTISMI RIDUZIONE E DIFFERENZIALE POSTE- RIORI	ENGRENAGES DE REDUC- TION ET DIFFERENTIEL AR	HINTERACHSANTRIEB UND AUSGLEICHGETRIEBE	REAR FINAL DRIVE AND DIFFERENTIAL GEARS	REDUCCION FINAL Y DIFERENCIAL POSTERIO- RES
B411	RUOTISMI RIDUTTORI LATERALI ANTERIORI	ENGRANAGES DE REDUCTEURS LATERAUX AV	ZAHNRADER UND WELLEN DER VORDEREN ENDANTRIEBE	FRONT SIDE FINAL DRIVE GEARS	ENGRANAJES DE REDUCTORES LATERALES ANTERIORES
B411/ 1	RUOTISMI RIDUTTORI LATERALI ANTERIORI	ENGRANAGES DE REDUCTEURS LATERAUX AV	ZAHNRADER UND WELLEN DER VORDEREN ENDANTRIEBE	FRONT SIDE FINAL DRIVE GEARS	ENGRANAJES DE REDUCTORES LATERALES ANTERIORES
B412	RUOTISMI RIDUTTORI LATERALI POSTERIORI	ENGRENAGES DE REDUC- TEURS LATERAUX AR	ZAHNRAEDER UND WELLEN DER HINTEREN ENDANTRIEBE	REAR SIDE FINAL DRIVE GEARS	ENGRANAJES DE REDUCTO RES LATERALES POSTE- RIORES
B412/ 1	RUOTISMI RIDUTTORI LATERALI POSTERIORI	ENGRENAGES DE REDUC- TEURS LATERAUX AR	ZAHNRAEDER UND WELLEN DER HINTEREN ENDANTRIEBE	REAR SIDE FINAL DRIVE GEARS	ENGRANAJES DE REDUCTO RES LATERALES POSTE- RIORES
C1 -----	FRENI RUOTE	FREINS AUX ROUES	RADBREMSEN	SERVICE BRAKES	FRENOS DE RUEDAS
C101	COMANDO A PEDALE FRENI	COMMANDE AU PIED DE FREINS	BREMSFUSSHEBEL	BRAKE FOOT CONTROL	PEDAL DE FRENO
C135	COMANDO A MANO FRENI	COMMANDE DE FREINS A MAIN	HANDBREMSBETAETIGUNG	BRAKE HAND CONTROL	FRENO DE MANO
C2 -----	FRENI AUSILIARI	FREINS AUXILIAIRES	HILFSBREMSEN	AUXILIARY BRAKES	FRENOS AUXILIARES
C209	COMANDO FRENO RIMOR- CHIO	COMMANDE DE FREIN DE REMORQUE	ANHAENGERBREMSE	TRAILER BRAKE CONTROL	FRENO DEL REMOLQUE
C209/ 1	COMANDO FRENO RIMOR- CHIO	COMMANDE DE FREIN DE REMORQUE	ANHAENGERBREMSE	TRAILER BRAKE CONTROL	FRENO DEL REMOLQUE

D1 ----	TRAINO	REMORQUAGE	ZUGVORRICHTUNG	TOWING DEVICE	ENGANCHE
D103	ORGANO DI TRAINO	ORGANE D'ATTELAGE	GERAETEKUPPLUNG	TOWING DEVICE	BARRA DE ARRASTRE
D103/ 1	ORGANO DI TRAINO	ORGANE D'ATTELAGE	GERAETEKUPPLUNG	TOWING DEVICE	BARRA DE ARRASTRE
D103/ 2	ORGANO DI TRAINO	ORGANE D'ATTELAGE	GERAETEKUPPLUNG	TOWING DEVICE	BARRA DE ARRASTRE
D2 ---- <td>STERZO</td> <td>DIRECTION</td> <td>LENKUNG</td> <td>STEERING SYSTEM</td> <td>DIRECCION</td>	STERZO	DIRECTION	LENKUNG	STEERING SYSTEM	DIRECCION
D220	FRIZIONI DI STERZO	EMBRAYAGES DE DIREC- TION	LENKKUPPLUNG	STEERING CLUTCHES	EMBRAGUES DE DIRECCION
D222	COMANDO DISINNESTO FRIZIONI DI STERZO	COMMANDE DES EMBRAYA- GES DE DIRECTION	AUSRUECKVORRICHTUNG DER LENKKUPPLUNG	STEERING CLUTCHES RELEASE CONTROL	MANDO DE EMBRAGUES DE DIRECCION
D3 ---- <td>SOSPENSIONI E CINGOLI</td> <td>SUSPENSIONS ET CHE- NILLES</td> <td>AUFHAENGUNGEN UND RAUPENKETTEN</td> <td>SUSPENSIONS AND TRACKS</td> <td>SUSPENSIONES Y CADE- NAS</td>	SOSPENSIONI E CINGOLI	SUSPENSIONS ET CHE- NILLES	AUFHAENGUNGEN UND RAUPENKETTEN	SUSPENSIONS AND TRACKS	SUSPENSIONES Y CADE- NAS
D301	SOSPENSIONE ANTERIORE	SUSPENSION AV	VORDERRADAUFHAENGUNG	FRONT SUSPENSION	SUSPENSION ANTERIOR
D305	SOSPENSIONE POSTERIORE	SUSPENSION AR	HINTERRADAUFHAENGUNG	REAR SUSPENSION	SUSPENSION POSTERIOR
D330	CORPO CARRELLO CINGOLO	CHASSIS DE CHARIOT DE CHENILLE	LAUFWERKRAHMEN	TRACK FRAME BODY	ARMAZON DE CADENA
D333	RUOTA MOTRICE	BORBOTIN MOTEUR	TRIEBRAD	DRIVE SPROCKET	RUEDA MOTRIZ
D334	TENDICINGOLO	ROUE TENDEUSE	LEITRAD	IDLER WHEEL	RUEDA GUIA
D337	RULLO CARRELLO CINGOLO	GALET PORTEUR DE CHENILLE	LAUFROLLE DER RAU- PENKETTE	TRACK ROLLER	RODILLO DE APOYO DE LA CADENA
D340	CINGOLO	CHENILLE	RAUPENKETTE	TRACK	CADENA
E2 ---- <td>PRESE DI FORZA, SOLLEVATORI E ANNESSI</td> <td>PRISES DE FORCE, RELE- VAGES ET ANNEXES</td> <td>ZAPFWELLEN, KRAFTHE- BER UND ZUBEHOER</td> <td>PTOS, LIFTERS AND RELATED PARTS</td> <td>TOMAS DE FUERZA, ELE- VADORES Y ANEXOS</td>	PRESE DI FORZA, SOLLEVATORI E ANNESSI	PRISES DE FORCE, RELE- VAGES ET ANNEXES	ZAPFWELLEN, KRAFTHE- BER UND ZUBEHOER	PTOS, LIFTERS AND RELATED PARTS	TOMAS DE FUERZA, ELE- VADORES Y ANEXOS

E215	COMANDO PRESA DI FORZA	COMMANDE DE PRISE DE FORCE	ANTRIEB DER ZAPFWELLE	PTO CONTROL	MANDO DE TOMA DE FUERZA
E216	PRESA DI FORZA	PRISE DE FORCE	ZAPFWELLE	POWER TAKE-OFF	TOMA DE FUERZA
E217	PULEGGIA OPERATRICE	POULIE DE BATTAGE	RIEMENSCHLEIBE FUER NEBENANTRIEBE	BELT PULLEY	POLEA MOTRIZ
E220	SOLLEVATORE IDRAULICO	RELEVAGE HYDRAULIQUE	HYDRAULISCHER KRAFTHEBER	HYDRAULIC LIFTER	ELEVADOR HIDRAULICO
E220/ 1	SOLLEVATORE IDRAULICO	RELEVAGE HYDRAULIQUE	HYDRAULISCHER KRAFTHEBER	HYDRAULIC LIFTER	ELEVADOR HIDRAULICO
E221	POMPA	POMPE	PUMPE	PUMP	BOMBA
E223	CORPO SOLLEVATORE	CARTER DE RELEVAGE	KRAFTHEBERGEHAUSE	LIFTER BODY	CUERPO DEL ELEVADOR
E224	STANTUFFO E BRACCI SOLLEVATORE	PISTON ET BRAS DE RELEVAGE	KOLBEN UND ARME DES KRAFTHEBERS	LIFTER RAM AND LINKS	EMBOLO Y BRAZOS DEL ELEVADOR
E224/ 1	STANTUFFO E BRACCI SOLLEVATORE	PISTON ET BRAS DE RELEVAGE	KOLBEN UND ARME DES KRAFTHEBERS	LIFTER RAM AND LINKS	EMBOLO Y BRAZOS DEL ELEVADOR
E225	DISTRIBUTORE	DISTRIBUTEUR	STEUERGERAET	DISTRIBUTOR VALVE	VALVULA DISTRIBUIDORA
E225/ 1	DISTRIBUTORE	DISTRIBUTEUR	STEUERGERAET	DISTRIBUTOR VALVE	VALVULA DISTRIBUIDORA
E226	CILINDRO	CYLINDRE	ZYLINDER	CYLINDER	CILINDRO
E227	COMANDI ESTERNI SOLLEVATORE	COMMANDES EXTERIEURES DE RELEVAGE	AUSSERE BETAETIGUNG DES KRAFTHEBERS	LIFTER OUTER CONTROLS	MANDOS EXTERIORES DEL ELEVADOR
E227/ 1	COMANDI ESTERNI ED INTERNI SOLLEVATORE	COMMANDES EXTER. ET INTER. DE RELEVAGE	AUSSERE UND INNERE KRAFTHEBERSTEUERUNG	LIFTER INNER AND OUTER CONTROLS	MANDOS EXTERIORES E INTERIORES DEL ELEVADOR
E228	COMANDI INTERNI SOLLEVATORE	COMMANDES INTERIEURES DE RELEVAGE	INNERE BETAETIGUNG DES KRAFTHEBERS	LIFTER INNER CONTROLS	MANDOS INTERIORES DEL ELEVADOR

E231	PRESA PRESSIONE SUPPLEMENTARE DAL SOLLEVATORE	PRISE DE PRESSION SUPPLEMENTAIRE DU RELEVAGE	ZUSAETZLICHER DRUCKOELANSCHLUSS AM KRAFTHEBER	ADDITIONAL POWER OUTLET UNIT	GRIFO DISTRIBUIDOR AUXILIAR DEL ELEVADOR
E231/ 1	PRESA PRESSIONE SUPPLEMENTARE DAL SOLLEVATORE	PRISE DE PRESSION SUPPLEMENTAIRE DU RELEVAGE	ZUSAETZLICHER DRUCKOELANSCHLUSS AM KRAFTHEBER	ADDITIONAL POWER OUTLET UNIT	GRIFO DISTRIBUIDOR AUXILIAR DEL ELEVADOR
E235	DISPOSITIVO ATTACCO ATTREZZI	DISPOSITIF D'ATTELAGE DES OUTILS	ANHAENGEVORRICHTUNG	IMPLEMENT CARRIER	ENGANCHE DE LOS UTILE
E236	TIRANTE REGISTRABILE	TIRANT REGLABLE	VERSTELLB. HUBSTREBE	ADJUSTABLE TIEROD	MONTANTE REGULABLE
F2 -----	AVVIAMENTO	DEMARRAGE	ANLASSEN	STARTING EQUIPMENT	ARRANQUE DEL MOTOR
F201	AVVIAMENTO MOTORE	LANCEMENT DU MOTEUR	ANLASSEN DES MOTORS	ENGINE STARTING EQUIPMENT	ARRANQUE DEL MOTOR
F3 -----	GENERATORE	GENERATRICE	STROMANLAGE	GENERATING EQUIPMENT	GENERADOR
F301	GENERAZIONE DI CORRENTE	GROUPE GENERATEUR DE COURANT	STROMERZEUGUNG	CURRENT GENERATING SYSTEM	GENERADOR DE CORRIENTE
F4 -----	ILLUMINAZIONE	ECLAIRAGE	BELEUCHTUNG	LIGHTING EQUIPMENT	ALUMBRADO
F401	ILLUMINAZIONE	ECLAIRAGE	BELEUCHTUNG	LIGHTING SYSTEM	SISTEMA DE ALUMBRADO
F401/ 1	ILLUMINAZIONE	ECLAIRAGE	BELEUCHTUNG	LIGHTING SYSTEM	SISTEMA DE ALUMBRADO
F5 -----	ACCESSORI	ACCESSOIRES	ZUBEHOER	ACCESSORIES	ACCESORIOS
F503	SEGNALAZIONI DI FUNZIONAMENTO	TEMOINS DE FONCTIONNEMENT	ANZEIGEVORRICHTUNGEN	OPERATION INDICATORS	TESTIGOS DE FUNCIONAMIENTO

F6	PARTI DI APPARECCHI	PIECES D'APPAREILS	GERAETEEINZELTEILE	COMPONENT PARTS	DESPIEZO DE APARATOS
F603	ALTERNATORE	ALTERNATEUR	DREHSTROM-LICHT- MASCHINE	ALTERNATOR	ALTERNADOR
F603/ A	ALTERNATORE	ALTERNATEUR	DREHSTROM-LICHT- MASCHINE	ALTERNATOR	ALTERNADOR
F608	MOTORINO DI AVVIAMENTO	DEMARREUR	ANLASSER	STARTER MOTOR	MOTOR DE ARRANQUE
F629	PROIETTORE	PROJECTEUR	SCHEINWERFER	HEADLAMP	PROYECTOR
F629/ 1	PROIETTORE	PROJECTEUR	SCHEINWERFER	HEADLAMP	PROYECTOR
F629/ 2	PROIETTORE POSTERIORE	PHARE ARRIERE	HINTERER SCHEINWERFER	REAR SPOT LAMP	FARO POSTERIOR
F634	FANALE POSTERIORE	LANTERNE AR	HINTERE LEUCHE	TAIL LAMP	LAMPARA POSTERIOR
F635	FANALE TARGA	FEU DE PLAQUE	NUMMERNSCHILDLEUCHE	NUMBER PLATE LAMP	LAMPARA DE MATRICULA
L1	COFANATURA	CAPOT	HAUBE	HOOD	CAPOT
L101	COFANATURA	CAPOT	HAUBE	HOOD	CAPOT
L101/ 1	COFANATURA	CAPOT	HAUBE	HOOD	CAPOT
L130	INTELAIATURE PER SI- STEMAZIONI VARIE	AMENAGEMENTS DIVERS	VERSCHIEDENE GESTELLE	AUXILIARY ARRANGEMENTS	SOPORTES VARIOS
L3	PROTEZIONE	PROTECTION	SCHUTZ- UND ABDECK- BLECHE	PROTECTIVE AND TRIM SHEETING	DEFENSAS
L304	PARAFANGHI E PEDANE	AILES ET MARCHE-PIEDS	KOTFLUEGEL UND TRITTBRETT	MUDGUARDS AND FOOT- BOARDS	GUARDABARROS Y ESTRI- BOS
L304/ 1	PARAFANGHI E PEDANE	AILES ET MARCHE-PIEDS	KOTFLUEGEL UND TRITTBRETT	MUDGUARDS AND FOOT- BOARDS	GUARDABARROS Y ESTRI- BOS

L311	RIPARI CINGOLI	PROTECTIONS DE CHE- NILLES	SCHUTZBLECHE DER RAUPENKETTE	TRACK COVERS	BLINDAJE DE CADENAS
L4 ----	ACCESSORI ESTERNI	ACCESSOIRES EXTE- RIEURS	AUSSERES ZUBEHOER	OUTER ACCESSORIES	ACCESORIOS EXTERIORES
L403	CASSETTE E RIPOSTIGLI	COFFRES	ABLEGEFAECHER	BOXES AND RECEPTACLES	CAJONES
M1 ----	SEDILE	SIEGE	SITZ	SEAT	BUTACA
M101	SEDILE CONDUTTORE	SIEGE DE CONDUCTEUR	FAHRERSITZ	DRIVER S SEAT	BUTACA DE CONDUCTOR
M101/ 1	SEDILE CONDUTTORE	SIEGE DE CONDUCTEUR	FAHRERSITZ	DRIVER S SEAT	BUTACA DE CONDUCTOR
Z1 ----	ATTREZZI	OUTILS	WERKZEUGE	TOOLS	HERRAMIENTAS
Z101	ATTREZZI	OUTILS	WERKZEUGE	TOOLS	HERRAMIENTAS
Z103	SIGLE E TARGHETTE	MOTIVES ET PLAQUETTES	FIRMENKENNZEICHEN UND SCHILDER	MAKE MEDALLIONS AND PLATES	EMBLEMAS Y PLACAS

INDICE DELLE PARTI DI RICAMBIO
 INDEX DES PIECES DETACHEES - ERSATZTEIL-VERZEICHNIS - SPARE PART INDEX - INDICE DE PIEZAS DE REPUESTO

N. ORDIN.	SGR.	N. ORDIN.	SGR.	N. ORDIN.	SGR.	N. ORDIN.	SGR.	N. ORDIN.	SGR.
15480	C135	554098	D340	561887	A221	563303	F401/ 1	566514	B406
511801	C135	554215	C135	561991	B204	563438	B210	566519	D220
536435	B207	554264	B411	562126	E217	563453	B210	566522	D220
536570	B412	554264	B411/ 1	562129	E217	563454	B210	566525	B406
536572	B412	556412	B412	562130	E217	563466	B204	566559	E227
536572	B412/ 1	556412	B412/ 1	562131	E217	563652	A107	566576	E228
538332	B412	557078	D340	562132	E217	563991	L101	566604	E223
538332	B412/ 1	557079	D340	562133	E217	563991	L101/ 1	566614	D337
538333	B412	557081	D340	562134	E217	564170	E225	566627	D334
538335	B412	557084	D340	562135	E217	564530	E220	566638	D334
538335	B412/ 1	557155	D340	562136	E217	564530	E220/ 1	566639	D334
538337	B412	557156	D340	562137	E217	564603	B411	566641	D334
538337	B412/ 1	557311	B412/ 1	562139	E217	564603	B411/ 1	566642	D334
538338	B412	557481	D340	562140	E217	565531	B205	566665	D301
538338	B412/ 1	558435	D340	562141	E217	565533	B205	566675	D222
538595	B101	559627	C101	562142	E217	565537	B205	566864	E227
539062	Z101	559699	E215	562143	E217	565538	B205	567281	L101
539197	B412/ 1	559701	E215	562144	E217	565540	B205	567281	L101/ 1
539203	B411/ 1	559917	D103/ 1	562145	E217	565541	B204	567381	E223
539207	B412/ 1	559917	D103/ 2	562153	E216	565544	B204	567406	D103
539526	D333	559930	E223	562187	C101	565545	B204	567406	D103/ 1
539547	D340	559948	E225	562352	E235	565548	B210	567406	D103/ 2
539598	D333	559950	E225	562480	D301	565617	B105	567406	D301
547517	B412	559952	E225	562599	E216	565620	B105	567406	E224/ 1
547517	B412/ 1	559955	E228	562607	E215	565750	B207	567406	E235
547545	D222	559958	E223	562610	E215	565916	B101	567437	C101
547546	D222	559958	E225	562619	D334	566337	F401	567633	B105
551061	A221	559970	E227	562620	D334	566337	F401/ 1	567861	E227
551919	B411/ 1	559983	E228	562621	D334	566339	F401	567871	B210
551982	B412	559994	E223	562631	D334	566339	F401/ 1	568162	E220
551982	B412/ 1	560571	E217	562659	B406	566340	F401	568162	E220/ 1
553209	E227	560646	E217	562659	D222	566340	F401/ 1	568238	D301
553386	B412	561293	A301	562676	D222	566445	B406	568292	E220
553658	A223	561719	B204	562678	D222	566454	B406	568292	E220/ 1
553658	A223/ C	561831	E235	562830	D301	566461	B406	568420	C135
553658	A223/ 1	561880	E215	563051	B204	566478	D222	568426	B205
553659	A223/ 1	561880	E227	563126	C135	566479	D222	568457	B101
553662	A223/ 1	561880	E231	563303	F401	566480	D220	568463	C101

N. ORDIN.	SGR.	N. ORDIN.	SGR.	N. ORDIN.	SGR.	N. ORDIN.	SGR.	N. ORDIN.	SGR.
568478	B201	571149	B101	576819	E224	581640	E236	590054	A401/ 1
568478	B201/ 1	571441	E235	577566	E215	581658	E220/ 1	590240	E225
568716	E236	571600	E225	577567	E215	582008	E216	590241	E225
568719	E236	571601	E225	578159	B101	582026	E236	590921	C135
568721	E235	571604	D222	578159	D222	582092	E223	592063	D301
568722	E236	571609	E223	578668	D103/ 1	582232	B201	592064	D301
568723	E236	571610	E223	578668	D103/ 2	582232	B201/ 1	592118	E225
568725	E236	571612	E223	578668	E235	582321	B105	592758	B207
568779	B207	571616	E223	579004	B210	582473	B406	592759	B207
568781	B207	571707	B105	579558	E235	582474	B406	592760	B207
568896	D301	571914	D103	579560	E235	583319	B101	592834	L101
568910	E235	571965	B201	579562	E235	583545	B204	592834	L101/ 1
569171	B205	571965	B201/ 1	580197	B301	583546	B204	592835	L101
569412	D222	571999	B105	580273	E225/ 1	583582	B210	592835	L101/ 1
569436	B105	572000	B105	580274	E225/ 1	583835	E227/ 1	593351	B210
569437	B105	572001	B105	580284	E227/ 1	583914	E231/ 1	594631	E231
569438	B105	572364	D220	580768	C209	583919	E231/ 1	594762	A401
569506	D340	572370	B411	580968	D340	584345	B205	594762	A401/ 1
569625	B201	572370	B411/ 1	580969	D340	584731	E235	594787	E224
569625	B201/ 1	572371	D103	580970	D340	584785	B210	595050	E235
569683	B411	572372	D103	581166	E225/ 1	584976	E231/ 1	595165	E235
569683	B411/ 1	572372	D103	581167	E225/ 1	584989	D301	595686	E216
569842	Z101	572402	E223	581168	E225/ 1	584990	D301	595770	B411
569857	E228	572502	B406	581173	E225/ 1	585929	E225/ 1	595774	B411
569862	F401	572503	D220	581174	E225/ 1	585932	E225/ 1	595778	B411/ 1
569862	F401/ 1	572504	D220	581179	E227/ 1	586892	E225	595864	B105
570226	B105	572696	C135	581179	E227/ 1	587080	D301	595926	E220/ 1
570542	B412	573148	E224	581181	E227/ 1	587762	E227	596020	L101
570542	B412/ 1	573180	E228	581185	E227/ 1	587862	E231/ 1	596020	L101/ 1
570555	E235	573185	D301	581193	E227/ 1	587898	E231	596107	E227
570774	C135	573209	D103	581194	E227/ 1	588159	B101	596152	A402
570774	C135	573209	D103/ 1	581197	E227/ 1	588433	B105	596216	D301
570775	C135	573209	D103/ 2	581198	E227/ 1	588773	E231	596217	D301
570849	B204	573279	D103	581466	E231/ 1	588779	E231	596218	D301
570933	B301	573281	D103	581467	E231/ 1	589269	L101	596219	D301
571053	D340	574526	A409	581475	E231/ 1	589269	L101/ 1	596377	E228
571054	D340	576233	E231	581476	E231/ 1	589774	E227	596421	E223
571061	D340	576493	E228	581482	E231/ 1	590054	A401	596513	B105
571062	D340	576625	E223	581483	E231/ 1				

N. ORDIN.	SGR.	N. ORDIN.	SGR.	N. ORDIN.	SGR.	N. ORDIN.	SGR.	N. ORDIN.	SGR.
596516	B105	599730	B105	772052	A235/ A	1930073	A103	4600329	A106
596567	L101	599731	B105	772063	A235/ A	4002890	A224	4600329	A116
596654	E220	599732	B101	772084	A235/ A	4031577	A102	4600631	A224
596671	E227	599757	D301	773812	A235/ A	4091420	F301	4600632	A102
596673	E227	599758	D301	822977	E235	4177683	F503	4600633	A102
596747	A401	599778	L101	883175	E220	4184634	F401	4600753	A102
596747	A401/ 1	599850	L101	1900730	A105	4231247	A107	4600893	A301
596854	E225	599850	L101/ 1	1900731	A105	4232606	A301	4601060	A402
597497	E223	599870	E220	1900732	A105	4262887	A301	4601061	A101
598302	E225/ 1	607942	A224	1900733	A105	4289727	F629	4601295	A107
598310	A301	656829	A235	1900734	A105	4289727	F629/ 1	4601296	A107
598311	A301	722023	A235	1901270	A103	4334917	F503	4601302	A107
598643	E225	722027	A235	1901271	A103	4335525	F503	4601827	A254
598691	L101	726381	A235	1909071	B205	4335526	F503	4601981	A254
598691	L101/ 1	765640	A224	1909100	A226	4338920	A107	4602067	A102
599098	D301	766837	A235	1909100	A226/ 1	4543282	A224	4602068	A102
599122	L101/ 1	766838	A235	1909101	A301	4555699	A105	4602069	A102
599154	A222/ A	766839	A235	1909133	E223	4564844	A224	4602162	A254
599154	A222/ 1	767107	A224	1909134	E220/ 1	4570798	A107	4602345	A254
599155	A222/ A	767110	A235	1909167	A105	4570799	A107	4602601	A103
599155	A222/ 1	767111	A224	1909168	A105	4578175	A107	4603298	A107
599242	A201	767112	A235	1909169	A105	4584861	A409	4603449	A107
599253	L101	767113	A224	1909170	A105	4585990	A101	4603450	A107
599253	L101/ 1	767451	A235	1909171	A105	4587730	A302	4603451	A107
599353	A201	770535	A224	1909499	A103	4587731	A302	4603870	A403
599361	A201	770899	A224	1909500	A103	4593320	A409	4604615	A402
599436	L304	770902	A224	1909579	A101	4599398	A107	4604941	A302
599437	L304	770958	A224	1909580	A101	4599557	A403	4605220	A301
599501	A222/ A	771163	A235	1909626	A403	4599560	A403	4605293	A302
599501	A222/ B	771326	A224	1909643	A105	4599561	A402	4606664	A106
599501	A223	772036	A235	1909644	A105	4599562	A402	4606664	A115
599501	A223/ 1	772036	A235/ A	1909645	A105	4599607	A101	4607466	A102
599580	L304	772038	A235/ A	1909646	A105	4599726	A302	4607511	A106
599587	D301	772039	A235/ A	1909647	A105	4599807	A106	4607582	E220
599624	D301	772040	A235/ A	1930069	A103	4599807	A116	4607582	E220/ 1
599661	L101	772041	A235/ A	1930070	A103	4599809	A402	4607586	E220
599662	L101	772044	A235/ A	1930071	A103	4600189	A115	4607586	E220/ 1
599717	D301	772047	A235/ A	1930072	A103	4600190	A115	4607590	E220/ 1

N. ORDIN.	SGR.	N. ORDIN.	SGR.	N. ORDIN.	SGR.	N. ORDIN.	SGR.	N. ORDIN.	SGR.
4607593	E220	4621730	A102	4653324	A105	4673811	E220	4702456	F301
4607627	A224	4622324	A115	4653325	A105	4673811	E220/ 1	4702457	F301
4607639	A102	4622850	A107	4653326	A105	4675490	A105	4702458	A115
4607641	A102	4622851	A102	4653847	A101	4675492	A105	4703088	A402
4607643	A102	4624515	A301	4653850	A103	4675493	A105	4703276	A107
4607646	A116	4624702	A301	4654360	A101	4675494	A105	4705827	A301
4607647	A116	4624737	A115	4654361	A101	4675495	A105	4705829	A302
4607651	A116	4625173	A107	4654391	A102	4676070	A107	4705831	A302
4607652	A116	4628797	A101	4655011	A403	4676071	A107	4705833	A302
4607654	A116	4639096	A403	4655014	A409	4676518	A103	4705834	A302
4607655	A116	4639097	A403	4655844	A106	4679242	A402	4705835	A301
4607655	A224	4639661	A107	4655844	A115	4681251	A107	4705910	A301
4607670	A301	4641875	A224	4655899	A106	4682985	A101	4707153	A302
4607673	A224	4641876	A224	4655915	A115	4682990	A107	4710517	A101
4607721	A116	4644325	A224	4656176	A102	4689554	A107	4710518	A101
4607722	A116	4644326	A224	4657434	A102	4689881	A107	4713391	A101
4607743	A106	4644327	A224	4658441	A102	4690375	A101	4714777	A409
4607764	A106	4647814	A224	4659056	A102	4690509	A107	4717677	A108
4607842	A254	4647958	A402	4660759	A102	4690510	A107	4717707	A108
4607933	A102	4648421	A107	4661543	A402	4690511	A107	4721863	F201
4607934	A102	4648422	A107	4662614	A116	4697838	A402	4722861	A224
4607945	A102	4652837	A103	4663606	A105	4698677	A105	4722865	A224
4608223	A301	4653280	A101	4663607	A105	4698679	A105	4722879	A224
4608556	A402	4653281	A101	4666429	A115	4698680	A105	4722881	A224
4609391	A101	4653282	A102	4667450	A106	4698681	A105	4733830	F603/ A
4609709	A102	4653283	A102	4667450	A116	4698682	A105	4733831	F603/ A
4612229	A224	4653308	A105	4667451	A106	4698683	A103	4737372	A000
4614608	A301	4653310	A105	4667451	A116	4698685	A103	4737534	A103
4615697	A224	4653311	A105	4667452	E220	4698686	A103	4738078	A243
4616707	A224	4653312	A105	4667452	E220/ 1	4698687	A103	4738080	A243
4617099	A403	4653313	A105	4670802	A102	4698688	A103	4738345	A103
4617425	A224	4653314	A105	4671700	A224	4699153	A224	4738347	A103
4617972	A224	4653316	A105	4671701	A224	4699155	A402	4738348	A103
4617973	A226	4653317	A105	4673608	A107	4699783	A107	4738349	A103
4619405	E220	4653318	A105	4673610	A107	4702448	A115	4738350	A103
4619405	E220/ 1	4653319	A105	4673692	A302	4702453	F301	4738368	A103
4620989	A224	4653321	A105	4673807	A402	4702454	A115	4740717	A224
4621511	A107	4653323	A105	4673810	A402	4702455	A402	4744647	A000

N. ORDIN.	SGR.	N. ORDIN.	SGR.	N. ORDIN.	SGR.	N. ORDIN.	SGR.	N. ORDIN.	SGR.
4748800	A106	4950756	E236	4951119	L101	4952523	D301	4953668	B201/ 1
4751135	A106	4950845	E216	4951119	L101/ 1	4952524	L101	4953677	E227/ 1
4753104	F301	4950855	F401/ 1	4951132	F401	4952524	L101/ 1	4953759	E220/ 1
4757883	A224	4950863	A201	4951132	F401/ 1	4952552	A222	4953760	E220/ 1
4760842	A224	4950863	A201/ 1	4951133	F401	4952552	A222/ A	4953766	E224/ 1
4760843	A224	4950882	A401	4951133	F401/ 1	4952552	A222/ B	4953768	B201/ 1
4762000	A105	4950882	A401/ 1	4951135	F401	4952580	L304	4953792	E225/ 1
4763918	A105	4950913	L101	4951136	A108	4952581	F401	4953793	E227/ 1
4950002	A401	4950913	L101/ 1	4951140	F401	4952618	A201	4953794	E227/ 1
4950002	A401/ 1	4950982	L101	4951140	F401/ 1	4952618	A201/ 1	4953797	E220/ 1
4950003	A401	4951021	D103	4951144	F301	4952621	L101	4953803	E224/ 1
4950003	A401/ 1	4951021	D103/ 1	4951145	F401	4952624	B207	4953805	E220/ 1
4950004	A401	4951021	D103/ 2	4951146	A201	4952677	B201	4953823	E225/ 1
4950005	A401	4951022	D103	4951149	F401	4952677	B201/ 1	4953858	E225/ 1
4950005	A401/ 1	4951022	D103/ 1	4951149	F401/ 1	4952686	L101/ 1	4953862	A222/ 1
4950071	B406	4951022	D103/ 2	4951322	F401	4952789	L101/ 1	4953875	C135
4950088	A402	4951024	D103	4951360	A221	4952816	A201/ 1	4953880	E220/ 1
4950098	B201	4951024	D103/ 1	4951439	B204	4952817	A201/ 1	4953881	E220/ 1
4950098	B201/ 1	4951024	D103/ 2	4951440	B204	4952893	L101/ 1	4953882	E220/ 1
4950128	L101	4951027	D103	4951711	A221	4952977	D301	4953883	E220/ 1
4950128	L101/ 1	4951027	D103/ 1	4952049	F401/ 1	4952978	D301	4953907	F401/ 1
4950177	A401	4951027	D103/ 2	4952086	E216	4952982	A401	4953908	F401/ 1
4950177	A401/ 1	4951032	E235	4952267	A201	4953207	B411	4953953	A401/ 1
4950259	F301	4951034	D103/ 1	4952267	A201/ 1	4953207	B411/ 1	4953958	A402
4950401	L101	4951034	D103/ 2	4952372	F401	4953211	A221	4953962	L101/ 1
4950422	L101	4951035	E216	4952372	F401/ 1	4953212	A221	4954150	L101
4950422	L101/ 1	4951087	F401	4952413	L101	4953308	L101	4954150	L101/ 1
4950423	L101	4951087	F401/ 1	4952413	L101/ 1	4953309	L101	4954205	C101
4950423	L101/ 1	4951088	F401	4952471	A201/ 1	4953309	L101/ 1	4954430	D301
4950424	L101	4951088	F401/ 1	4952473	A401/ 1	4953310	L101	4954521	A221
4950424	L101/ 1	4951089	F401	4952475	D222	4953310	L101/ 1	4954645	A221
4950425	L101/ 1	4951089	F401/ 1	4952476	D222	4953364	B412	4954714	D220
4950442	L101	4951090	F401	4952488	A223	4953365	B412	4954714	D222
4950442	L101/ 1	4951090	F401/ 1	4952488	A223/ 1	4953366	B412/ 1	4955052	L101
4950544	L304	4951113	E235	4952495	B101	4953367	D220	4955052	L101/ 1
4950545	L304	4951117	L101	4952521	F401	4953409	D301	4955386	D301
4950546	L304	4951118	L101	4952522	F401	4953417	B411	4955420	E223
4950689	M101	4951118	L101/ 1	4952522	F401/ 1	4953417	B411/ 1	4955421	E223

N. ORDIN.	SGR.	N. ORDIN.	SGR.	N. ORDIN.	SGR.	N. ORDIN.	SGR.	N. ORDIN.	SGR.
4955740	A223	4958117	M101/ 1	4961052	D301	4969393	B101	4973366	D337
4955740	A223/ 1	4958366	D333	4961053	D301	4969426	D340	4973421	D334
4956119	A402	4958507	C101	4961054	D301	4969575	B411	4973558	Z101
4956141	D103/ 1	4958508	C101	4961064	D305	4969835	D340	4973990	A223/ C
4956141	D103/ 2	4958977	D103	4961065	D305	4970273	B411	4973993	A222/ 1
4956470	L101/ 1	4959009	A223/ 1	4961078	D305	4970275	B411/ 1	4973996	A223/ 1
4956516	B201/ 1	4959054	E225/ 1	4961134	D301	4970305	C135	4975018	L130
4956580	E220/ 1	4959055	E225/ 1	4961166	L101/ 1	4970715	E216	4975196	C101
4956581	E220/ 1	4959075	E226	4961167	L101/ 1	4970717	E216	4975198	C101
4956583	E220/ 1	4959911	B204	4961246	B207	4970998	A401/ 1	4975657	E220/ 1
4956585	E226	4959916	E216	4961252	B207	4970999	A401/ 1	4975658	E220/ 1
4956587	E226	4959963	D340	4963663	A223	4971045	D334	4976071	E223
4956588	E226	4959998	D340	4963663	A223/ C	4971385	A221	4976720	A108
4956589	E226	4960041	B204	4963663	A223/ 1	4971386	A221	4976721	A108
4956591	E226	4960041	E216	4964324	D301	4971673	B210	4976938	B207
4956592	E220/ 1	4960130	D333	4964325	D301	4971772	B210	4978258	B201
4956597	E226	4960158	Z101	4964326	D301	4971773	B210	4978258	B201/ 1
4956599	E224/ 1	4960684	D340	4964330	E220/ 1	4971982	E225/ 1	4978731	L130
4956604	E220/ 1	4960799	D340	4964331	E220/ 1	4973149	D337	4978733	L130
4956606	E226	4960851	B207	4964332	E220/ 1	4973150	D337	4979602	A201/ 1
4956608	E226	4960953	D330	4964333	D301	4973151	D337	4979852	L130
4956614	E220/ 1	4960954	D330	4964334	D301	4973152	D337	4980622	Z101
4956626	E220/ 1	4960958	D330	4964348	E236	4973153	D334	4981481	E224
4956716	E224/ 1	4960979	D334	4964349	E236	4973153	D337	4981483	E224
4956717	E235	4960980	D334	4966283	D301	4973154	D334	4981484	E224
4956722	C209/ 1	4960981	D334	4967333	E225/ 1	4973154	D337	4981485	E224
4956776	L304/ 1	4960982	D334	4967704	D301	4973156	D337	4981488	E224
4956777	L304/ 1	4960985	D305	4967704	E235	4973157	D337	4981489	E224
4956787	E216	4960986	D301	4967901	L101/ 1	4973165	L311	4981695	A256/ 1
4956788	L304/ 1	4960987	D301	4968573	D337	4973166	L311	4981724	M101
4956791	L304/ 1	4960988	D301	4968615	D334	4973167	L311	4981746	Z101
4956794	E227/ 1	4960989	D301	4968623	D334	4973168	L311	4981884	M101/ 1
4956828	A201/ 1	4960991	D340	4968690	D334	4973169	D330	4982242	E228
4956836	L304/ 1	4960993	D340	4968691	D334	4973170	D330	4982381	E227
4956839	L304/ 1	4960995	L311	4968695	D334	4973203	Z101	4982383	E224
4956888	A201/ 1	4960996	L311	4968813	B101	4973299	D301	4982388	E224
4957350	C101	4960999	L311	4968813	C101	4973345	A401	4982404	E227
4957353	C101	4961001	L311	4968813	E223	4973366	D334	4983094	E227

N. ORDIN.	SGR.	N. ORDIN.	SGR.	N. ORDIN.	SGR.	N. ORDIN.	SGR.	N. ORDIN.	SGR.
4983101	E227	4988652	F603	4988683	F603/ A	4997662	A222/ B	5011659	A256/ 1
4983237	Z101	4988653	F603	4988686	F603	4997663	A223/ A	5011660	A256/ 1
4983307	E235	4988654	F603	4988686	F603/ A	4997664	A223/ A	5011763	E225
4983308	E236	4988655	F603	4988687	F603	4997665	A223/ A	5011799	A201
4983311	E235	4988656	F603	4988687	F603/ A	4997666	A223/ A	5011812	B201
4983317	E220	4988658	F603	4988688	F603	4997764	A222/ A	5011812	B201/ 1
4983391	E223	4988658	F603/ A	4988688	F603/ A	4998213	D334	5011834	Z103
4983527	B412/ 1	4988659	F603	4988696	F603	4998221	A222	5011871	D340
4983528	B412/ 1	4988659	F603/ A	4988696	F603/ A	4998655	E231	5011933	F301
4983949	E228	4988660	F603	4988697	F603	4998656	E231	5011951	D340
4984223	B207	4988660	F603/ A	4988697	F603/ A	4998680	L101	5011952	D340
4984280	B105	4988661	F603	4989136	E236	4998701	A201	5012187	A223
4984282	B105	4988661	F603/ A	4989141	E235	4998806	A201/ 1	5012190	A223
4986634	A401	4988662	F603	4989839	L403	4998815	E224	5012191	A223
4986874	L101	4988662	F603/ A	4990251	D340	4998835	F301	5012191	A223/ C
4986874	L101/ 1	4988663	F603	4990252	D340	4998867	E227	5012198	A222
4987044	E227	4988663	F603/ A	4990262	D340	4998868	E224	5100804	E225
4987809	E225	4988664	F603	4990300	C101	4998870	A108	5100806	E225
4988024	L101	4988666	F603	4990301	C101	4998886	E231	5100807	E225
4988493	A223	4988667	F603	4990945	A256	4999030	Z103	5101206	A256
4988496	A223	4988667	F603/ A	4991597	E231	4999664	E225	5101435	A256
4988553	A103	4988670	F603	4991598	E231	4999847	A221	5101435	A256/ 1
4988618	A402	4988670	F603/ A	4991599	E231	4999850	A221	5101590	B204
4988619	A402	4988672	F603	4991682	B406	4999851	A221	5101741	E231
4988636	F301	4988672	F603/ A	4991683	B406	4999852	A221	5101777	B412
4988637	F603	4988673	F603	4991684	B406	4999855	F301	5101778	B412/ 1
4988637	F603/ A	4988673	F603/ A	4993743	F401	4999994	Z103	5101893	A201
4988638	F603	4988674	F603	4993743	F401/ 1	4999997	Z103	5101910	E225
4988638	F603/ A	4988674	F603/ A	4994520	D340	4999999	Z103	5102303	B411
4988639	F603	4988675	F603	4994521	D340	5000000	Z103	5102349	E216
4988639	F603/ A	4988675	F603/ A	4996277	B204	5011631	A256/ 1	5102663	B201
4988640	F603	4988676	F603	4996420	E225	5011637	A256/ 1	5102663	B201/ 1
4988641	F603	4988676	F603/ A	4996823	M101	5011638	A256/ 1	5102993	E235
4988643	F603	4988677	F603	4996825	M101	5011646	L101	5103002	E235
4988644	F603	4988677	F603/ A	4996827	M101	5011646	L101/ 1	5103005	E235
4988645	F603	4988678	F603	4996828	M101	5011654	A256	5103051	B201
4988646	F603	4988678	F603/ A	4997629	L130	5011655	A256	5103051	B201/ 1
4988649	F603	4988683	F603	4997662	A222/ A	5011657	A256	5103242	B201

N. ORDIN.	SGR.	N. ORDIN.	SGR.	N. ORDIN.	SGR.	N. ORDIN.	SGR.	N. ORDIN.	SGR.
5103242	B201/ 1	5107816	E217	5110213	E227	5118472	L101/ 1	5119320	F301
5103288	C101	5107905	E216	5110247	E220	5118487	F201	5119323	F401
5103289	C101	5108206	A402	5110250	E220	5118488	A201	5119323	F401/ 1
5103306	C101	5108790	B101	5110478	E221	5118488	A201/ 1	5119971	E225
5103320	B205	5108806	D222	5111319	F201	5118499	A402	5119971	E228
5103647	Z101	5108809	D222	5111551	E228	5118532	A201	5120842	A101
5103800	E217	5108833	D220	5111552	E228	5118532	A201/ 1	5121418	Z101
5103801	E217	5109053	F401	5112853	F301	5118544	A201	5121419	Z101
5103893	E217	5109053	F401/ 1	5114200	E220	5118544	A201/ 1	5121420	Z101
5103898	E217	5109066	F401	5114232	F401	5118568	E220	5121447	Z101
5104083	E231	5109066	F401/ 1	5114353	D334	5118568	E220/ 1	5121451	Z101
5104682	Z101	5109079	B412	5114572	D330	5118569	E220	5121452	Z101
5104725	D220	5109079	B412/ 1	5114573	D330	5118569	E220/ 1	5121455	Z101
5104775	Z103	5109221	F201	5115211	E225	5118570	E220	5123112	D220
5104962	F301	5109222	F201	5116127	B101	5118570	E220/ 1	8273909	E221
5105330	D220	5109270	A201	5116793	A256/ 1	5118571	E220	8273911	E221
5105663	E224	5109270	A201/ 1	5116795	A256	5118571	E220/ 1	8273912	E221
5105664	E224	5109313	C101	5116795	A256/ 1	5118573	A221	8273913	E221
5105982	F301	5109317	C101	5116949	A201	5118574	F401	8273914	E221
5105983	F301	5109321	C101	5116972	A222/ B	5118574	F401/ 1	8273915	E221
5105988	F301	5109322	C101	5116973	A222/ B	5118580	A223	8273916	E221
5105989	E217	5109324	C101	5117613	A256/ 1	5118580	A223/ 1	8273917	E221
5106235	F301	5109634	D334	5118089	A101	5118581	A223	8273918	E221
5106299	E224	5109848	F401	5118152	A243	5118581	A223/ 1	8273919	E221
5106610	F301	5109848	F401/ 1	5118180	L101	5118583	A243	8273920	E221
5106928	M101/ 1	5109937	D220	5118180	L101/ 1	5118584	A243	8273940	E221
5106930	M101/ 1	5110034	F401	5118181	A221	5118585	A243	8274231	E221
5106932	M101/ 1	5110062	F401/ 1	5118182	A108	5118587	A243	8280168	E221
5107047	D222	5110164	E227	5118183	A256	5118590	A243	8280170	E221
5107048	D222	5110167	E227	5118183	A256/ 1	5118699	A243	8281201	E221
5107086	F401	5110170	E227	5118186	A256	5118925	F401	8281576	E221
5107086	F401/ 1	5110176	F401	5118186	A256/ 1	5118925	F401/ 1	8283478	E221
5107399	B201	5110179	E227	5118433	F401	5118926	F401	9902481	F608
5107402	B201/ 1	5110181	C209	5118433	F401/ 1	5118926	F401/ 1	9902700	F608
5107403	D222	5110185	E228	5118444	F201	5118927	F401	9907163	F629/ 2
5107603	A301	5110186	E227	5118446	F401	5118927	F401/ 1	9909170	F608
5107604	E231	5110190	E227	5118446	F401/ 1	5118928	F401	9909440	F608
5107816	B204	5110194	F301	5118472	L101	5118928	F401/ 1	9909452	F608

N. ORDIN.	SGR.	N. ORDIN.	SGR.	N. ORDIN.	SGR.	N. ORDIN.	SGR.	N. ORDIN.	SGR.
9917886	A227	9917950	A226	9918105	A226/ 1	9923014	A227	9928367	A235/ 1
9917887	A227	9917950	A226/ 1	9918107	A226	9924369	A225	9928369	A235/ 1
9917889	A227	9917950	A227	9918111	A226	9924369	A225/ A	9928370	A235/ 1
9917890	A227	9917951	A227	9918111	A226/ 1	9924885	F634	9928371	A235/ 1
9917892	A227	9917952	A227	9918123	A226	9925951	A227	9928373	A235/ 1
9917893	A227	9917953	A227	9918124	A226	9926919	A227	9928374	A235/ 1
9917894	A227	9917954	A227	9918125	A226	9927290	F629/ 2	9928375	A235/ 1
9917895	A227	9917955	A227	9918145	A226	9927291	F629/ 2	9928376	A235/ 1
9917897	A227	9917956	A227	9918182	A227	9927292	F629/ 2	9928391	A235/ 2
9917898	A227	9917957	A227	9918385	A226/ 1	9927293	F629/ 2	9928392	A235/ 2
9917899	A227	9917958	A227	9918386	A226/ 1	9927294	F629/ 2	9928396	A235/ 1
9917900	A227	9917959	A227	9918431	F629/ 2	9927697	A227	9928452	F608
9917901	A227	9917960	A227	9918433	F629/ 2	9927703	A227	9928676	F629/ 2
9917902	A227	9917961	A227	9918434	F629/ 2	9927778	F629	9929579	A227
9917903	A227	9917962	A227	9918438	F634	9927778	F629/ 1	9929585	A227
9917904	A227	9917964	A227	9918439	F634	9927779	F629	9929587	A227
9917905	A227	9917965	A227	9918786	F401	9927779	F629/ 1	9930019	A235/ 2
9917908	A227	9917967	A227	9918786	F401/ 1	9927787	F608	9930020	A235/ 2
9917914	A227	9917969	A227	9918988	A227	9927789	F608	9930021	A235/ 2
9917916	A227	9917971	A227	9919164	A226	9927795	F608	9930022	A235/ 2
9917920	A227	9917975	A227	9919569	A227	9927796	F608	9930023	A235/ 2
9917921	A227	9917976	A227	9919576	A227	9927797	F608	9930024	A235/ 2
9917922	A227	9917978	A227	9920107	A227	9927798	F608	9930025	A235/ 2
9917923	A227	9917979	A227	9922900	A227	9927799	F608	9930026	A235/ 2
9917924	A227	9917981	A227	9922901	A227	9927800	F608	9930027	A235/ 2
9917925	A227	9917985	A227	9922902	A227	9927801	F608	9931247	A235/ 2
9917927	A227	9917987	A227	9922903	A227	9927802	F608	9931580	F629
9917930	A227	9917991	A227	9922904	A227	9927806	F608	9931580	F629/ 1
9917931	A227	9917993	A227	9922907	A227	9927813	F608	9933229	F608
9917932	A227	9917997	A227	9922908	A227	9927815	F608	9933234	F608
9917934	A227	9917998	A227	9922909	A227	9927911	A226	9934288	F608
9917936	A227	9918001	A227	9922910	A227	9927911	A226/ 1	9956293	A227
9917937	A227	9918092	A227	9922913	A227	9927915	A226	9956294	A227
9917938	A227	9918095	A227	9922914	A227	9927916	A226	9956295	A227
9917946	A227	9918096	A227	9922915	A227	9927916	A226/ 1	9956300	A227
9917947	A227	9918104	A226	9922916	A227	9927918	A225	9956304	A227
9917948	A227	9918104	A226/ 1	9922917	A227	9927920	A225	9956342	A227
9917949	A227	9918105	A226	9923012	A227	9928366	A235/ 1	9956550	F608

N. ORDIN.	SGR.	N. ORDIN.	SGR.	N. ORDIN.	SGR.	N. ORDIN.	SGR.	N. ORDIN.	SGR.
9956552	F608	10053510	B207	10263460	B201	10389201	L101/ 1	10516671	F401/ 1
9956553	F608	10053610	B210	10263460	B201/ 1	10389901	A243	10516671	L101
9956554	F608	10053610	B411/ 1	10263460	B411	10396280	F401/ 1	10516671	L101/ 1
9956555	F608	10053610	E224	10263460	B411/ 1	10399280	F401/ 1	10516871	A256/ 1
9956556	F608	10054110	D222	10264660	E231/ 1	10516471	A401	10516871	B201
9956557	F608	10101001	A223/ A	10265360	E223	10516471	A401/ 1	10516871	B201/ 1
9956558	F608	10124511	E227	10269150	E225/ 1	10516471	E227/ 1	10516871	B411
9956559	F608	10125171	A102	10269350	B201	10516471	F301	10516871	B411/ 1
9956571	A227	10125576	E227	10269350	B201/ 1	10516471	F401	10516871	C135
9957574	F608	10158300	B204	10278660	A402	10516471	F401/ 1	10516871	C209
9957631	F635	10160701	A101	10278660	E225/ 1	10516471	F603	10516871	D222
9957632	F635	10181717	A224	10278660	E231	10516471	F603/ A	10516871	D301
9957709	F608	10184317	A224	10278660	E231/ 1	10516471	L101	10516871	E220/ 1
9957710	F608	10184417	E220/ 1	10280060	A224	10516471	L101/ 1	10516871	E225
9957816	A226	10184417	E231	10284460	D334	10516670	L101/ 1	10516871	E227
9957816	A226/ 1	10205710	E231	10287385	E223	10516671	A222/ A	10516871	E231
9957817	A226	10205810	B207	10287385	Z101	10516671	A222/ B	10516871	E235
9957817	A226/ 1	10205920	A106	10296160	A224	10516671	A222/ 1	10516871	F301
9957819	A227	10205920	B105	10296260	E225	10516671	A256	10516871	F401
9957842	A225	10206020	D222	10298460	A301	10516671	A256/ 1	10516871	F401/ 1
9957842	A225/ A	10206320	F603	10300511	E223	10516671	B201	10516871	L101
9957913	F608	10206320	F603/ A	10300711	E231	10516671	B201/ 1	10516871	L101/ 1
9957964	F608	10248011	A221	10305140	A201	10516671	B204	10516871	L130
9957965	F608	10257060	A402	10305140	A201/ 1	10516671	B207	10516871	L304
9959317	A225/ A	10257060	E220/ 1	10305171	A102	10516671	C101	10516871	L304/ 1
9959318	A225/ A	10257060	E225/ 1	10305171	B201	10516671	D333	10516871	L311
9959751	A223/ B	10257060	E231	10305171	B201/ 1	10516671	E215	10516871	L403
9959752	A223/ B	10260060	A243	10305171	B411	10516671	E216	10516871	M101
9959753	A223/ B	10260060	A301	10305171	B411/ 1	10516671	E217	10516871	M101/ 1
9959754	A223/ B	10260060	E220/ 1	10329910	A101	10516671	E220	10517071	A201
9959755	A223/ B	10260060	E231	10329910	A107	10516671	E220/ 1	10517071	A201/ 1
9960129	F608	10260060	E231/ 1	10373901	F401	10516671	E223	10517071	A401
10007109	A201	10260160	A224	10373901	F401/ 1	10516671	E225	10517071	A401/ 1
10007109	A201/ 1	10262660	E231/ 1	10374801	M101	10516671	E225/ 1	10517071	B101
10007305	F401/ 1	10263160	E225/ 1	10374801	M101/ 1	10516671	E227	10517071	B201
10007309	F401	10263460	A102	10375101	F603	10516671	E231/ 1	10517071	B201/ 1
10033211	A221	10263460	A201	10375101	F603/ A	10516671	E236	10517071	B411
10053510	B205	10263460	A201/ 1	10389201	L101	10516671	F401	10517071	B411/ 1

N. ORDIN.	SGR.	N. ORDIN.	SGR.	N. ORDIN.	SGR.	N. ORDIN.	SGR.	N. ORDIN.	SGR.
10517071	D103	10519301	A223/ A	10733601	B101	10794011	M101/ 1	10944421	B101
10517071	D103/ 1	10519301	F608	10733601	E227	10795701	L101	10978021	A224
10517071	D103/ 2	10519401	A221	10733801	D103	10795701	L101/ 1	10979421	B105
10517071	D301	10519401	E220	10734101	A221	10796401	C101	11052090	F301
10517071	D330	10519401	E220/ 1	10734201	A221	10796401	C135	11052090	F401
10517071	D334	10519401	F301	10734201	A256	10796601	D334	11052090	F401/ 1
10517071	D337	10519401	F401/ 1	10734201	B101	10796901	D340	11052190	F401
10517071	E217	10519601	A254	10734201	C135	10797001	D222	11052190	F401/ 1
10517071	E223	10519601	A256	10734201	E227	10797401	C135	11059076	A105
10517071	E231	10519601	B207	10734201	E228	10798101	B201	11059976	B207
10517071	L130	10519601	E216	10734201	L101	10798101	B201/ 1	11061576	E216
10517071	L311	10519601	E220/ 1	10734201	L101/ 1	10839510	A302	11061976	E216
10517171	B201	10519601	E228	10734301	A221	10839610	A102	11061976	E217
10517171	C209	10519601	L101	10734301	E227/ 1	10839710	A102	11066076	E223
10517171	C209/ 1	10519601	L101/ 1	10735001	E217	10839710	B201	11066676	A107
10517171	D301	10519621	A402	10788811	A221	10839710	B201/ 1	11067876	E217
10517171	E220	10519660	A101	10790111	E225	10839810	B205	11068876	B204
10517171	E220/ 1	10520001	A201	10790321	B201	10839810	B411/ 1	11068876	E216
10517171	E224	10520001	A201/ 1	10790321	B201/ 1	10839910	B201	11069376	B412
10517171	E224/ 1	10520001	A256/ 1	10790321	B411	10839910	B201/ 1	11075476	B412
10517171	E225	10520001	B101	10790321	E223	10839910	B411	11088076	E227/ 1
10517171	E227	10520001	C101	10790421	E220	10857790	F629	11106021	L101
10517171	F401/ 1	10520001	E227	10790421	E225	10857790	F629/ 1	11106021	L101/ 1
10517171	L304	10520001	F401	10791011	D301	10857790	F634	11195370	F629/ 2
10517171	L304/ 1	10520101	B201	10791011	E231	10857790	F635	11195370	M101
10517270	D301	10520101	B201/ 1	10791011	F401	10858090	F301	11195370	M101/ 1
10517270	D334	10520501	C135	10791011	F401/ 1	10858090	F401	11195371	A201
10517271	F603	10538400	B412	10791211	D220	10861290	F629/ 2	11195371	A201/ 1
10517271	F603/ A	10538500	B412	10791411	F401	10902021	A401	11195371	F603
10517371	E235	10538500	B412/ 1	10791411	F401/ 1	10902021	A401/ 1	11195371	F603/ A
10517471	D103	10545700	D301	10793511	D222	10902421	A224	11195470	A243
10517471	D103/ 1	10546900	D334	10794011	A201	10902421	E220	11195470	F608
10517471	D103/ 2	10571871	A401	10794011	A201/ 1	10902421	E220/ 1	11195471	A224
10519201	F401	10571871	A401/ 1	10794011	F603	10903021	E220	11195471	F603
10519201	F401/ 1	10617010	E227	10794011	F603/ A	10903021	E220/ 1	11195471	F603/ A
10519201	M101	10724720	D103	10794011	L101	10903021	F201	11197771	A224
10519201	M101/ 1	10725921	E227/ 1	10794011	L101/ 1	10922921	L304	11197771	E220
10519301	A221	10726711	D222	10794011	M101	10935521	E217	11197771	E220/ 1

N. ORDIN.	SGR.	N. ORDIN.	SGR.	N. ORDIN.	SGR.	N. ORDIN.	SGR.	N. ORDIN.	SGR.
11197771	F201	11244421	B205	11408321	B201	12164721	C209	12594521	A401
11198071	A101	11254121	B411	11408321	E220/ 1	12164721	E227	12598779	D334
11198071	A102	11254121	B411/ 1	11408321	E224	12164721	E231	12598779	F401
11198071	A107	11255921	B201/ 1	11408321	L304	12164721	E235	12598779	F401/ 1
11198071	A224	11306921	A102	11408621	D103/ 1	12164721	F301	12598779	L101
11198071	A243	11306921	A224	11408621	D103/ 2	12164721	F401	12598779	L101/ 1
11198071	A254	11306921	A401	11422321	C209	12164721	F401/ 1	12598879	A256/ 1
11198071	A301	11306921	A401/ 1	11422321	C209/ 1	12164721	L304	12601471	L101
11198071	A302	11306921	B411	11422321	E227	12164721	L304/ 1	12601471	L101/ 1
11198071	A402	11306921	B411/ 1	11422321	L304	12164721	L311	12605070	F401
11198071	A403	11306921	C209	11693811	D334	12164721	L403	12605070	F401/ 1
11198071	A409	11306921	E227	11794530	E223	12164721	M101	12605271	L101
11198071	E220	11306921	E235	11794620	B411	12164721	M101/ 1	12605271	L101/ 1
11198071	E220/ 1	11306921	F201	11794620	B411/ 1	12164740	A402	12605371	F401
11198071	F301	11306921	F301	11794720	B201	12170790	A223/ 1	12605371	F401/ 1
11198371	A102	11306921	L403	11794720	B201/ 1	12173890	A222/ A	12605379	F401
11198371	A115	11306921	M101	11796320	B411	12173890	A222/ B	12605379	F401/ 1
11198371	A224	11307021	A102	11796320	B411/ 1	12173890	A223	12605579	E227/ 1
11198371	A402	11307021	A402	11798020	E220	12173890	F401/ 1	12605679	F301
11198371	B201	11307021	D222	11798120	E225	12174090	A402	12638601	A201
11198371	B201/ 1	11307721	B201	11902017	A243	12174090	E220/ 1	12638601	A201/ 1
11198371	F201	11307721	B201/ 1	11903171	D334	12174090	F401	12638601	A221
11198371	F301	11359921	B201	11945008	F301	12174790	A402	12638601	C135
11198671	B201	11359921	B201/ 1	12163921	B411/ 1	12174890	A222	12638601	E228
11198671	B201/ 1	11360221	A102	12164021	C209	12174890	A222/ A	12638601	L101
11200171	A116	11363021	B201	12164021	C209/ 1	12174890	A222/ B	12638601	L101/ 1
11200171	B201	11363021	B201/ 1	12164021	D301	12174890	A222/ 1	12638601	L304/ 1
11200171	B201/ 1	11363021	D103	12164021	E227	12179490	A201	12638601	L311
11200171	D103	11363021	D103/ 1	12164121	D301	12179490	A201/ 1	12638601	M101
11200271	B201	11363021	D103/ 2	12164121	F401	12179490	A243	12639701	A221
11200271	B201/ 1	11363021	E223	12164121	F401/ 1	12237701	M101	12639701	A223
11201121	B201	11369621	B201	12164221	E235	12237701	M101/ 1	12639701	A223/ 1
11201121	B201/ 1	11369621	B201/ 1	12164321	D103	12430121	A102	12642701	B101
11227021	E220	11376221	D301	12164321	D103/ 1	12574111	E227/ 1	12642701	E227
11227721	B201	11376221	D334	12164321	D103/ 2	12574221	F608	12642701	E227/ 1
11227721	B201/ 1	11390521	D301	12164721	A115	12574521	A201	12642801	L101
11227931	D222	11394321	B201/ 1	12164721	A224	12574521	A201/ 1	12642801	L101/ 1
11234721	A402	11408321	A102	12164721	B101	12574521	A401/ 1	12644401	E227/ 1

N. ORDIN.	SGR.	N. ORDIN.	SGR.	N. ORDIN.	SGR.	N. ORDIN.	SGR.	N. ORDIN.	SGR.
12646801	C135	13550201	F608	14282470	A101	14457281	E225/ 1	15835221	D301
12646801	F301	13748610	A403	14282770	A101	14457380	E225	15836421	E224/ 1
12991850	L101/ 1	13868350	B105	14282970	A101	14457480	E225	15836421	F401/ 1
13273811	F635	14045271	B204	14323311	B201	14457680	E225	15836421	L304/ 1
13275911	L101	14045271	E216	14323311	B201/ 1	14457780	E225/ 1	15840521	B201
13275911	L101/ 1	14048211	B207	14323911	A101	14458180	D337	15840521	B201/ 1
13276011	F301	14142390	F503	14324211	A101	14458480	D334	15864421	B412/ 1
13276211	F401	14147590	F629	14324211	E217	14458680	A224	15888721	A115
13276211	F401/ 1	14147595	F629/ 1	14324411	E217	14458780	F603	15888721	A402
13279111	L101	14161970	B105	14324901	E225	14458780	F603/ A	15888721	E225
13279111	L101/ 1	14164170	E215	14324901	E231	14460380	E221	15888821	A102
13301311	E227/ 1	14164170	E227/ 1	14325001	A402	14461180	B204	15888821	A224
13301311	F503	14165470	A115	14325001	A403	14461280	B204	15888821	E220/ 1
13315011	L101	14166170	E227	14325101	A302	14462880	E231	15896218	F301
13315011	L101/ 1	14166170	E236	14325701	A402	14462882	A402	15896221	E227/ 1
13400576	A108	14166370	B210	14327101	E220	14463480	E231/ 1	15896221	F201
13401476	E220	14166570	B210	14327101	E220/ 1	14464580	E220/ 1	15896221	F401
13401476	E220/ 1	14166770	B101	14328101	A103	14471180	E224	15896221	F401/ 1
13406711	E227	14196670	A107	14328101	A106	14471280	E224	15896221	F603
13407211	B101	14198810	D301	14328301	A107	14472680	E224	15896221	F603/ A
13407211	B411	14198810	E227/ 1	14328501	A101	14543170	E227	15896221	F635
13407211	B411/ 1	14198910	D301	14330260	A243	14574180	F301	15896411	A223/ A
13407211	D330	14199110	D301	14452780	B201/ 1	14575780	L101	15896411	F603
13407211	E224/ 1	14233221	A116	14452780	E225/ 1	15540221	L311	15896411	F603/ A
13407211	E236	14233221	D334	14452980	E220/ 1	15540321	A201	15970321	E224
13407811	C101	14233421	B406	14452980	E225/ 1	15540321	A201/ 1	15970321	F301
13407811	D330	14234421	B406	14452980	E227/ 1	15540321	A401	15970321	L101
13407811	E223	14238021	A116	14452980	E231/ 1	15540321	A401/ 1	15970321	L101/ 1
13408411	D222	14238021	B412	14453280	E225	15540321	D334	15970421	L101
13408411	D301	14238021	B412/ 1	14453981	A224	15540321	L130	15970421	L101/ 1
13449920	A402	14238021	D334	14457080	E225	15540421	A201/ 1	15970421	L304/ 1
13450320	E225	14238021	D337	14457080	E231	15540521	D301	15970521	A224
13516221	A107	14251621	B406	14457080	E231/ 1	15540521	D330	15970521	B201
13516920	A224	14254121	D334	14457180	E220	15540621	D334	15970521	B201/ 1
13517010	B204	14254421	B406	14457180	E220/ 1	15540631	D337	15970521	B406
13517630	A224	14254530	D301	14457180	E225	15540721	B201	15970521	C135
13517721	A102	14255030	D301	14457281	E220	15540721	B201/ 1	15970521	E227/ 1
13543721	A254	14282370	A101	14457281	E220/ 1	15541521	D301	15970521	E228

ERA	VED	SGR.	ERA	VED	SGR.	ERA	VED	SGR.	ERA	VED	SGR.
541053	5118181	A221	1909641	1930072	A103	4619233	4722861	A224	5011696	5109066	F401/ 1
549537	4980622	Z101	1909642	1930073	A103	4621357	4673811	E220/ 1	5011847	5118926	F401
555486	4983237	Z101	4023904	5118585	A243	4621358	5118569	E220	5011847	5118926	F401/ 1
566406	5123112	D220	4023905	5118699	A243	4621358	5118569	E220/ 1	5011849	5118925	F401
566594	596107	E227	4067155	5118580	A223	4621740		A226	5011849	5118925	F401/ 1
566854	596854	E225	4067155	5118580	A223/ 1	4621740		A226/ 1	5101436	5117613	A256/ 1
583198	14457780	E225/ 1	4067156	5118581	A223	4625547		A301	5101814	44903568	B201
590490	4973558	Z101	4067156	5118581	A223/ 1	4630543	5118570	E220	5101814	44903568	B201/ 1
594632	594631	E231	4068085	5118180	L101	4630543	5118570	E220/ 1	5102815	5118928	F401
598416	5103031	E220/ 1	4068085	5118180	L101/ 1	4644322	4644327	A224	5102815	5118928	F401/ 1
599728	5116127	B101	4117122	5118532	A201	4651986	1909100	A226	5102816	5118927	F401
724362	771326	A224	4117122	5118532	A201/ 1	4651986	1909100	A226/ 1	5102816	5118927	F401/ 1
756618	771326	A224	4158641	5118433	F401	4698689	4738345	A103	5103029	1909133	E223
766193		A235	4158641	5118433	F401/ 1	4698691	4738347	A103	5103031	1909134	E220/ 1
768356	4644325	A224	4176086	5118152	A243	4698692	4738348	A103	5106081	5112246	D220
770578	4760843	A224	4176846	5118446	F401/ 1	4698693	4738349	A103	5108205	4988618	A402
772083	773812	A235/ A	4176848	5118446	F401	4698694	4738350	A103	5112246	5105330	D220
814838	5118573	A221	4180375	5118444	F201	4698727	4763918	A105	5121454	5104682	Z101
822483		E235	4180376	5118487	F201	4700829	4762000	A105	8273908	14460380	E221
849496	5118544	A201	4184634	5119323	F401	4702439		F201	8273910	5110478	E221
849496	5118544	A201/ 1	4184634	5119323	F401/ 1	4712886		A105	9917888	9956342	A227
849603	5118182	A108	4191122	5011933	F301	4712888		A105	9917926	9956571	A227
895519	5118472	L101	4230555	5118186	A256	4712889		A105	9918000		A227
895519	5118472	L101/ 1	4230555	5118186	A256/ 1	4712890		A105	9918103	9957816	A226
992273	5118488	A201	4248828	5119320	F301	4712891		A105	9918103	9957816	A226/ 1
992273	5118488	A201/ 1	4551101	5118583	A243	4746023	4748800	A106	9918110	4617973	A226
992474	5118574	F401	4557649	5118584	A243	4950256	5104962	F301	9918385	9927915	A226
992474	5118574	F401/ 1	4600875	1909101	A301	4952582	5114232	F401	9919575		A227
1909165	1909579	A101	4601994	4608556	A402	4952678	4952677	B201	9929597		A227
1909166	1909580	A101	4607587	4667452	E220/ 1	4952678	4952677	B201/ 1	9957295		A227
1909207		A105	4607590	5118571	E220	4953410		D301	9957705	9960129	F608
1909214		A105	4607593	5118571	E220/ 1	4968710	5103647	Z101	10181711	10181717	A224
1909218		A105	4609538	5118568	E220	4968815	5119971	E225	10184311	10184317	A224
1909222		A105	4609538	5118568	E220/ 1	4968815	5119971	E228	10184411	10184417	E220/ 1
1909229		A105	4610742	5118183	A256	4981879	4959009	A223/ 1	10205910	10205920	B105
1909638	1930069	A103	4610742	5118183	A256/ 1	4983650		E235	10248071	10248011	A221
1909639	1930070	A103	4617260	5118587	A243	4988664	23144770	F603/ A	10263460	4988619	A402
1909640	1930071	A103	4617262	5118590	A243	5011696	5109066	F401	10290690	12173890	F401/ 1

ERA	VED	SGR.	ERA	VED	SGR.	ERA	VED	SGR.	ERA	VED	SGR.
10291290	12174090	E220/ 1	10517077	10517071	B411	11059975	11059976	B207	12605671	12605679	F301
10516470	10516471	A401	10517077	10517071	B411/ 1	11061975	11061976	E217	12605679	12598779	D334
10516470	10516471	E227/ 1	10517077	10517071	D301	11066675	11066676	A107	12638601	10571871	A401
10516470	10516471	F401/ 1	10517077	10517071	D330	11067875	11067876	E217	12638601	10571871	A401/ 1
10516470	10516471	L101	10517077	10517071	D334	11069375	11069376	B412	13273801	13273811	F635
10516470	10516471	L101/ 1	10517077	10517071	D337	11075475	11075476	B412	13275901	13275911	L101
10516477	10516471	A401/ 1	10517077	10517071	L130	11088075	11088076	E227/ 1	13275901	13275911	L101/ 1
10516670	10516671	A222/ 1	10517077	10517071	L311	11369021	11369021	F301	13276001	13276011	F301
10516670	10516671	B201/ 1	10517170	10517171	C209/ 1	12163911	12163921	B411/ 1	13276201	13276211	F401
10516670	10516671	B204	10517170	10517071	E220/ 1	12164011	12164021	C209/ 1	13276201	13276211	F401/ 1
10516670	10516671	C101	10517170	10517171	E224/ 1	12164011	12164021	D301	13279101	13279111	L101
10516670	10516671	D333	10517170	10517171	E225	12164011	12164021	E227	13279101	13279111	L101/ 1
10516670	10516671	E215	10517170	10517171	F401/ 1	12164111	12164121	F401	13301301	13301311	E227/ 1
10516670	10516671	E220/ 1	10517170	10517171	L304	12164111	12164121	F401/ 1	13301301	13301311	F503
10516670	10516671	E225	10517170	10517171	L304/ 1	12164311	12164321	D103	13400575	13400576	A108
10516670	10516671	E225/ 1	10517177	10517171	D301	12164311	12164321	D103/ 1	13401475	13401476	E220/ 1
10516670	10516671	E231/ 1	10517277	10517270	D301	12164311	12164321	D103/ 2	13449910	13449920	A402
10516670	10516671	L101	10517277	10517270	D334	12164711	12164721	A115	13517720	13517721	A102
10516670	10516671	L101/ 1	10517470	10517471	D103	12164711	12164721	E227	13543710	13543721	A254
10516870	10516871	B201/ 1	10517470	10517471	D103/ 1	12164711	12164721	F301	14048211	16100821	B204
10516870	10516871	C135	10517470	10517471	D103/ 2	12164711	12164721	F401	14048222	14048211	B207
10516870	10516871	D222	10517671	10516671	E217	12164711	12164721	F401/ 1	14166170	14166570	B210
10516870	10516871	D301	10615471	12605379	F401	12164711	12164721	L304	14324201	14324211	E217
10516870	10516871	E220/ 1	10615471	12605379	F401/ 1	12164711	12164721	L304/ 1	14457280	14457281	E220/ 1
10516870	10516871	E225	10615771	12598779	F401	12164711	12164721	L311	14457280	14457281	E225/ 1
10516870	10516871	F401/ 1	10615771	10615779	F401/ 1	12164711	12164721	L403	14459280	14453280	E225
10516870	10516871	L304	10615779	12598779	F401/ 1	12164711	12164721	M101	14534721	5121455	Z101
10516870	10516871	L304/ 1	10724711	10724720	D103	12164711	12164721	M101/ 1	14580771	14580772	Z101
10516870	10516871	M101	10725911	10725921	E227/ 1	12574511	12574521	A201	14580772	5121420	Z101
10516870	10516871	M101/ 1	10790311	10790321	B201	12574511	12574521	A201/ 1	14583371	14583378	Z101
10516877	10516871	B411	10790311	10790321	B201/ 1	12574511	12594521	A401	14583378	5121418	Z101
10516877	10516871	B411/ 1	10790311	10790321	B411	12574511	12574521	A401/ 1	14583471	5121419	Z101
10516877	10516871	L311	10790411	10790421	E225	12605270	12605271	L101	14584431	5121447	Z101
10517070	10517071	A401/ 1	10791011	12164721	B101	12605270	12605271	L101/ 1	14585471	5121451	Z101
10517070	10517071	B101	10902811		F201	12605370	12605371	F401	14586071	5121452	Z101
10517070	10517071	B201	10959520	11408621	D103/ 2	12605370	12605371	F401/ 1	15540630	15540631	D337
10517070	10517071	B201/ 1	11052090	10858090	F301	12605570	12605579	E227/ 1	15896211	15896221	E227/ 1
10517071	10517171	E220/ 1	11052090	10858090	F401	12605670	12605679	D334	15896211	15896221	F401

TAVOLE

PLANCHES

BILDТАFELN

PLATES

LÁMINAS

vedere "CÓDICI DAT" (sul retro)

voir "CODES DAT" (au verso)

Siehe "DAT Kennummern" (auf der Rückseite)

see "DAT CODES" (on verso)

véase "CÓDIGOS DAT" (en el dorso)

CODICI DAT (per uso "Tariffario delle riparazioni")

CODES DAT (à l'usage du "Temps de réparation")

DAT-KENNUMMERN (zum Gebrauch der "Reparatur-Richtsätze")

DAT CODES (to be used for "Service Time Schedule")

CÓDIGOS DAT (para uso del "Tiempos de reparaciones")

codice Sgr.	codice DAT	codice Sgr.	codice DAT	codice Sgr.	codice DAT
A0. 01 02 ..	100 01 02 ..	D1. 01 02 ..	381 01 02 ..	G0. 01 02 ..	600 01 02 ..
A1. 01 02 ..	101 01 02 ..	D2. 01 02 ..	412 01 02 ..	G1. 01 02 ..	601 01 02 ..
A2. 01 02 ..	102 01 02 ..	D3. 01 02 ..	443 01 02 ..	G2. 01 02 ..	602 01 02 ..
A3. 01 02 ..	103 01 02 ..	E1. 01 02 ..	501 01 02 ..	G3. 01 02 ..	603 01 02 ..
A4. 01 02 ..	104 01 02 ..	E2. 01 02 ..	502 01 02 ..	G4. 01 02 ..	604 01 02 ..
A5. 01 02 ..	105 01 02 ..	E3. 01 02 ..	503 01 02 ..	L1. 01 02 ..	701 01 02 ..
B1. 01 02 ..	181 01 02 ..	F0. 01 02 ..	550 01 02 ..	L2. 01 02 ..	702 01 02 ..
B2. 01 02 ..	212 01 02 ..	F1. 01 02 ..	551 01 02 ..	L3. 01 02 ..	703 01 02 ..
B3. 01 02 ..	243 01 02 ..	F2. 01 02 ..	552 01 02 ..	L4. 01 02 ..	704 01 02 ..
B4. 01 02 ..	274 01 02 ..	F3. 01 02 ..	553 01 02 ..	M1. 01 02 ..	711 01 02 ..
C1. 01 02 ..	331 01 02 ..	F4. 01 02 ..	554 01 02 ..	M2. 01 02 ..	712 01 02 ..
C2. 01 02 ..	332 01 02 ..	F5. 01 02 ..	555 01 02 ..	Z1. 01 02 ..	901 01 02 ..
		F6. 01 02 ..	556 01 02 ..	Z2. 01 02 ..	902 01 02 ..

Nota - Il codice DAT (solo numerico) viene riportato su tutte le tavole del presente catalogo, in alto a destra, a fianco del codice Sgr. (alfa-numerico).

L'Organizzazione assistenziale Fiat (DAT) include questo codice nella numerazione unificata delle operazioni di riparazione e manutenzione di autoveicoli, adottata nel « Tariffario delle riparazioni », per individuare il sottogruppo (Sgr.) del catalogo che comprende la parte di ricambio alla quale si riferisce ogni singola operazione assistenziale.

Note - Le code DAT (seulement numérique) est reporté dans toutes les planches de ce catalogue, en haut à droite, à côté du code de Sgr. (alfa-numérique).

Le réseau d'après-vente Fiat (DAT) comprend ce code dans la numérotation unifiée des opérations de réparation et d'entretien des véhicules, adoptée par le « Temps de réparation », pour repérer le sous-groupe (Sgr.) du catalogue comprenant la pièce détachée à laquelle chaque opération d'assistance se réfère.

Anmerkung - Auf jeder Bildtafel des Katalogs, ist die DAT Kennnummer (nur numerisch) hoch-rechts, seitlich der Utgr.-Kennnummer (alphanumerisch).

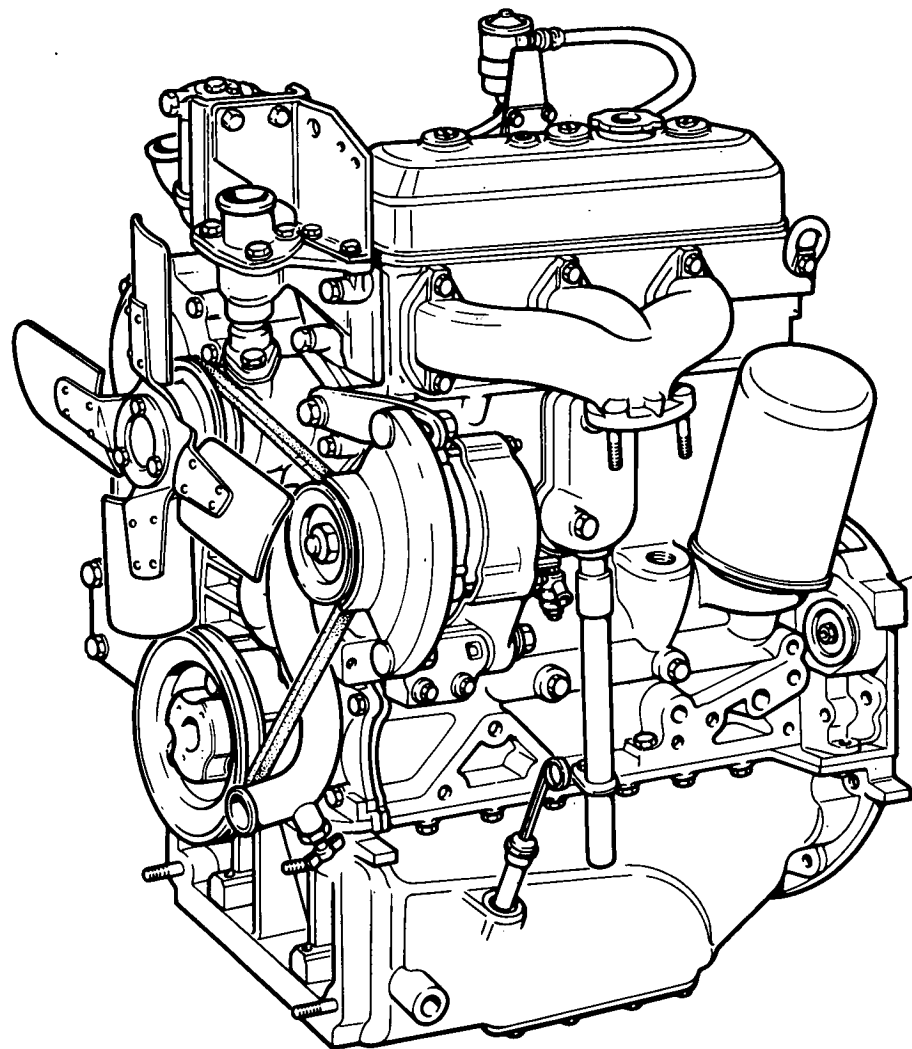
Der FIAT-Kundendienst hat die DAT-Kennnummer in der normierten Bezeichnung der Kraftfahrzeugereparaturen, im Reparatur-Richtsatz angenommen, angeführt, um die Untergruppe (Sgr.) des Katalogs, die das Ersatzteil enthält, zu ermitteln.

Note - The DAT code (digital only) is reported on all plates of this catalog, on top right, along with the Sgr. code (alphameric).

The Fiat service organization (DAT) includes this code in the unified numeration system of maintenance and servicing operations, used for « Service Time Schedule », to identify the subgroup (Sgr.) of the catalog which lists the spare as named in each single service operation.

Nota - Se reseña el código DAT (sólo numérico) en todas las tablas del catálogo, arriba a la derecha, al lado del código Sgr. (alfa-numérico).

La organización para la asistencia Fiat (DAT) incluye este código en la numeración unificada de las operaciones de reparación y mantenimiento de los vehículos, la que se adoptó por el « Tiempos de reparaciones », para identificar el subgrupo (Sgr.) del catálogo que comprende la pieza de repuesto a la que cada operación de asistencia se refiere.



- (01-02) 4737372
- (03) 4744647

63469 A

455 C Super
01 02 03

Moteur
Motor

MOTORE

Engine
Motor

A0.00

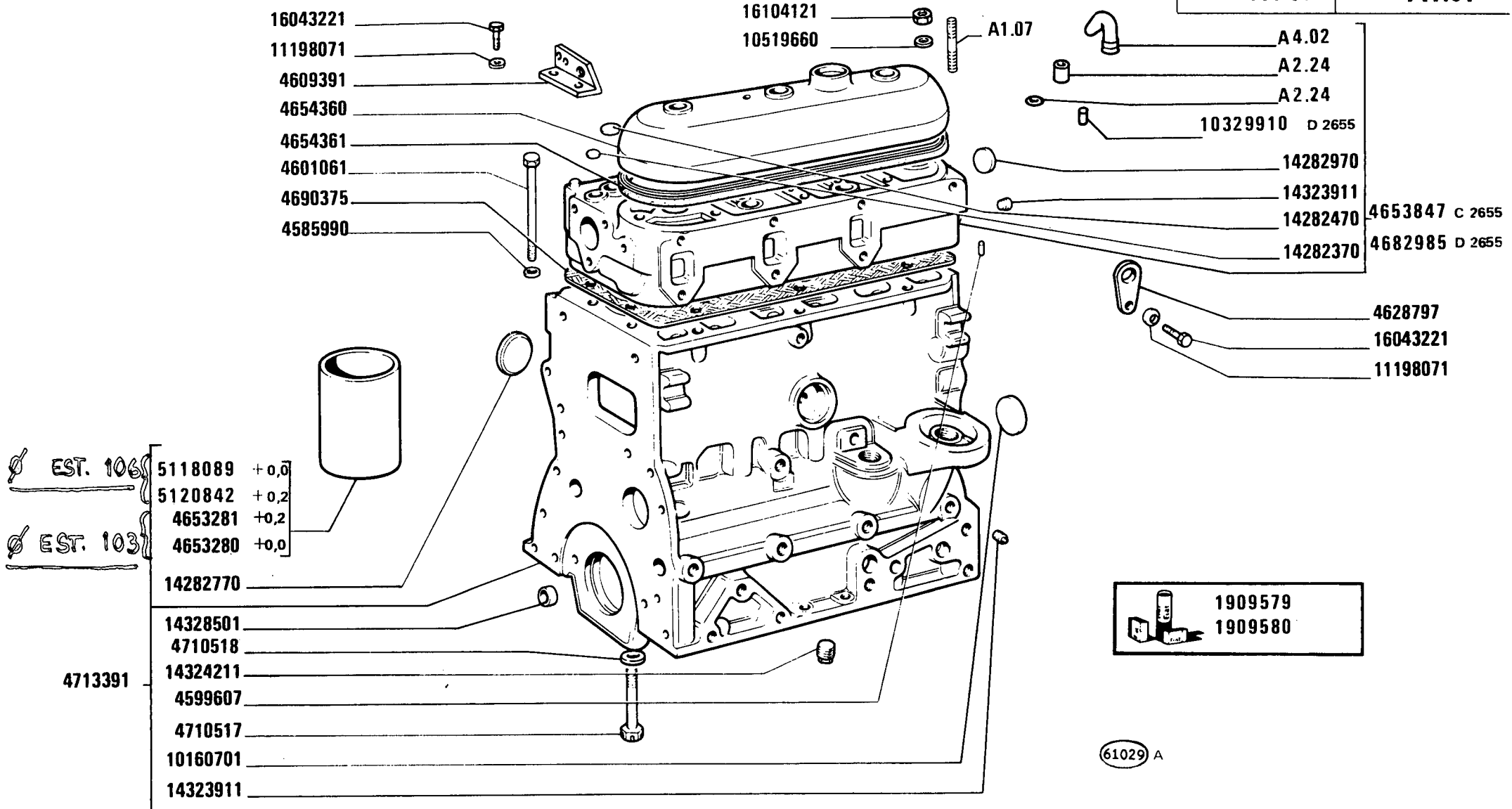
FIAT 455C SUPER

(01-1980)

A000

- 1 -

<u>MODIF</u>	<u>ANT.MODIF</u>	<u>N.ORDIN.</u>	<u>Q.</u>	<u>DENOMINAZIONE</u>	<u>DESIGNATION</u>	<u>BENENNUNG</u>	<u>DESCRIPTION</u>	<u>DENOMINACIONES</u>
		4737372	1	MOTORE (01-02)	MOTEUR	MOTOR	ENGINE	MOTOR
		4744647	1	MOTORE (03)	MOTEUR	MOTOR	ENGINE	MOTOR

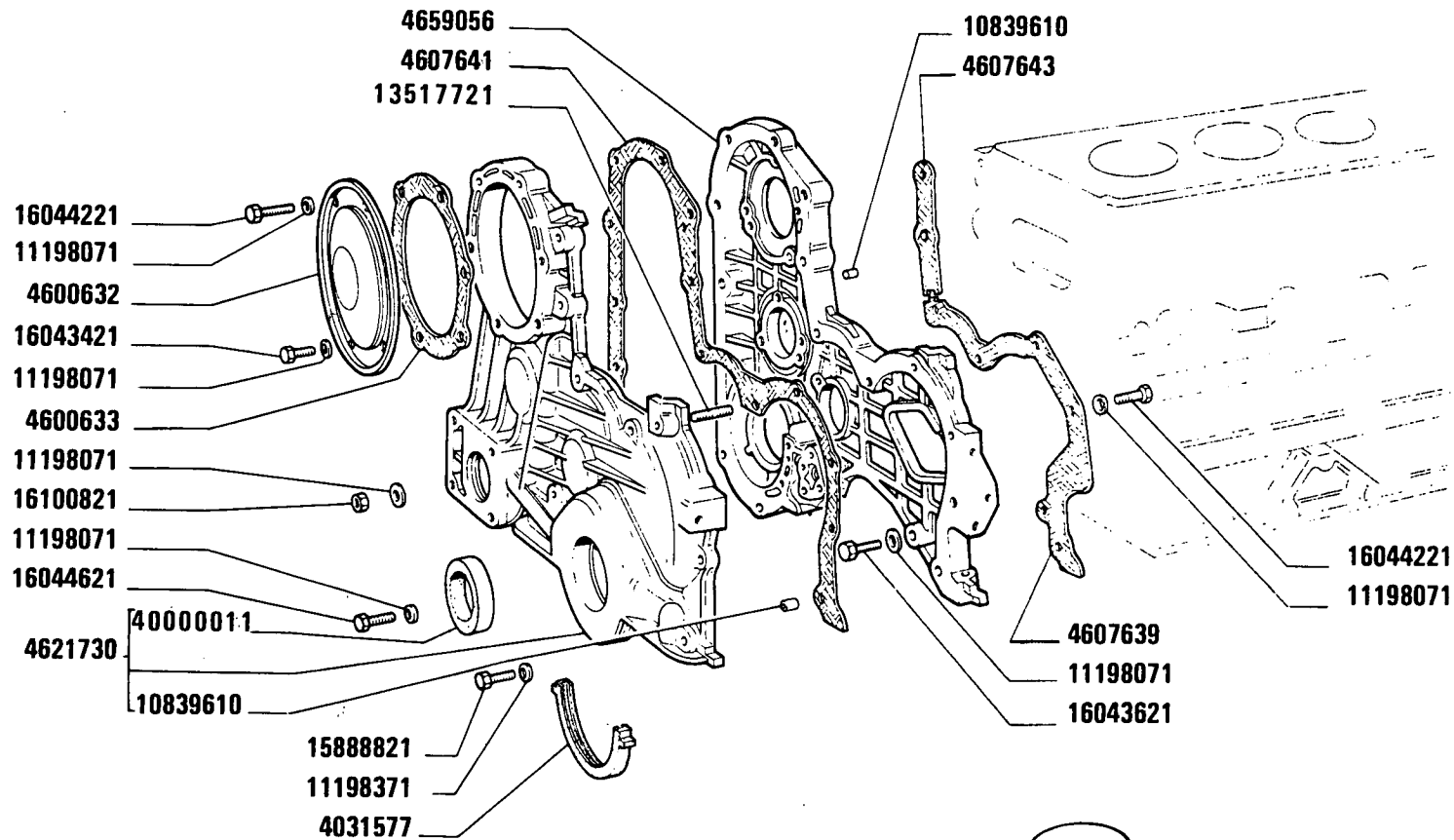


455 C Super
01 02 03

BASAMENTO E TESTA CILINDRI
Bâti et culasse
Kurbelgehäuse und Zylinderkopf
Crankcase and Cylinder Head
Bloque de cilindros y culata

A1.01

MODIF	ANT.MODIF	N.ORDIN.	Q.	DENOMINAZIONE	DESIGNATION	BENENNUNG	DESCRIPTION	DENOMINACIONES
	1909165	1909579	1	SERIE GUARNIZIONI MOTORE	POCHET JOINTS DU MOTEUR	MOTORDICHTUNGEN- SERIE	SET OF ENGINE GASKETS	SERIE GUARNICION MOTOR
	1909166	1909580	1	SERIE RETTIFICA VALVOLE	POCHET RECTIFIC. SOUPAPES	VENTILBERICHTIG. SERIE	SERIES/VALVE AMENDMENTS	SERIE RECTIFICA VALVULAS
		4585990	14	ROSETTA DI SICUREZZA	RONDELLE FREIN	SICHERUNGSRING	LOCKWASHER	ARANDELA DE FRENO
		4599607	1	GRANO	ERGOT	PASSTIFT	DOWEL	PITON
		4601061	14	VITE	VIS	SCHRAUBE	SCREW	TORNILLO
		4609391	1	OCCHIELLO	OEIL	OESE	EYE	OJO
		4628797	1	OCCHIELLO	OEIL	OESE	EYE	OJO
		4653280	3	CAMICIA +0,0 D.EST.103	CHEMISE	ZYLINDERLAUF- BUECHSE	CYL/LINER	CAMISA
		4653281	3	CAMICIA +0,2 D.EST.103	CHEMISE	ZYLINDERLAUF- BUECHSE	CYL/LINER	CAMISA
C2655		4653847	1	TESTA DEI CILINDRI	CULASSE	ZYLINDERKOPF	CYLINDER HEAD	CULATA
		4654360	1	COPERCHIO	COUVERCLE	DECKEL	COVER	TAPA
		4654361	1	GUARNIZIONE DI TENUTA	JOINT	DICHTUNG	GASKET	JUNTA
D2655		4682985	1	TESTA DEI CILINDRI	CULASSE	ZYLINDERKOPF	CYLINDER HEAD	CULATA
		4690375	1	GUARNIZIONE DI TENUTA	JOINT	DICHTUNG	GASKET	JUNTA
		4710517	8	VITE	VIS	SCHRAUBE	SCREW	TORNILLO
		4710518	8	ROSETTA	RONDELLE	SCHEIBE	WASHER	ARANDELA
		4713391	1	BASAMENTO DEL MOTORE	BATI MOTEUR	KURBELGEHAUSE	CRANKCASE	BLOQUE DE CILIN- DROS
		5118089	3	CAMICIA +0,0 D.EST.106	CHEMISE	ZYLINDERLAUF- BUECHSE	CYL/LINER	CAMISA
		5120842	3	CAMICIA +0,2 D.EST.106	CHEMISE	ZYLINDERLAUF- BUECHSE	CYL/LINER	CAMISA
D2655		10160701	1	TAPPO	BOUCHON	STOPFEN	PLUG	TAPON
		10329910	3	SPINA	GOUPILLE	STIFT	PIN	PASADOR
		10519660	3	ROSETTA DI SICUREZZA	RONDELLE FREIN	SICHERUNGSRING	LOCKWASHER	ARANDELA DE FRENO
		11198071	3	ROSETTA DI SICUREZZA	RONDELLE FREIN	SICHERUNGSRING	LOCKWASHER	ARANDELA DE FRENO
		14282370	1	TAPPO	BOUCHON	STOPFEN	PLUG	TAPON
		14282470	6	TAPPO	BOUCHON	STOPFEN	PLUG	TAPON
		14282770	3	TAPPO	BOUCHON	STOPFEN	PLUG	TAPON
		14282970	1	TAPPO	BOUCHON	STOPFEN	PLUG	TAPON
		14323911	5	TAPPO	BOUCHON	STOPFEN	PLUG	TAPON
		14324211	1	TAPPO	BOUCHON	STOPFEN	PLUG	TAPON
		14328501	5	TAPPO	BOUCHON	STOPFEN	PLUG	TAPON
		16043221	3	VITE	VIS	SCHRAUBE	SCREW	TORNILLO
		16104121	3	DADO	ECROU	MUTTER	NUT	TUERCA



455 C Super

01 02 03

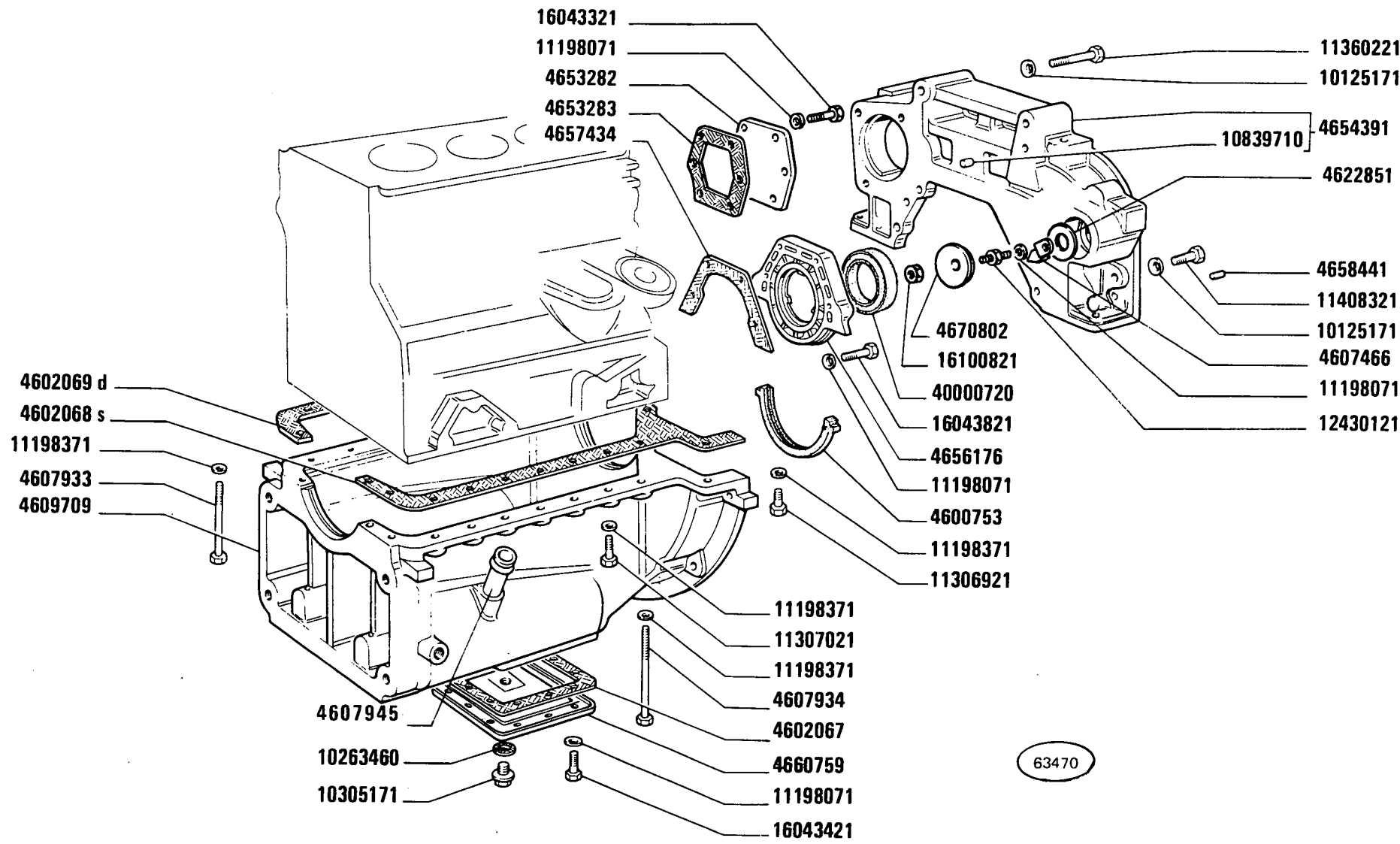
COPPA E COPERCHI BASAMENTO

*Carter d'huile et couvercles de bâti
Ölwanne und Deckel des Kurbelgehäuses*

*Oil Sump and Crankcase Covers
Cárter de aceite y tapas del bloque*

A1.02

MODIF	ANT. MODIF	N. ORDIN.	Q.	DENOMINAZIONE	DESIGNATION	BENENNUNG	DESCRIPTION	DENOMINAZIONES
		4031577	1	GUARNIZIONE DI TENUTA	JOINT	DICHTUNG	GASKET	JUNTA
		4600632	1	COPERCHIO	COUVERCLE	DECKEL	COVER	TAPA
		4600633	1	GUARNIZIONE DI TENUTA	JOINT	DICHTUNG	GASKET	JUNTA
		4600753	1	GUARNIZIONE DI TENUTA	JOINT	DICHTUNG	GASKET	JUNTA
		4602067	1	GUARNIZIONE DI TENUTA	JOINT	DICHTUNG	GASKET	JUNTA
		4602068	1	GUARNIZIONE DI TENUTA S	JOINT	DICHTUNG	GASKET	JUNTA
		4602069	1	GUARNIZIONE DI TENUTA D	JOINT	DICHTUNG	GASKET	JUNTA
		4607466	1	INDICE MESSA IN FASE	INDEX DE CALAGE	EINSTELLZEIGER	TIMING REF/INDEX	INDICE DE REGLAJE
		4607639		GUARNIZIONE DI TENUTA	JOINT	DICHTUNG	GASKET	JUNTA
		4607641	1	GUARNIZIONE DI TENUTA	JOINT	DICHTUNG	GASKET	JUNTA
		4607643		GUARNIZIONE	GARNITURE	UNTERLAGE	LINING	FORRO
		4607933	3	VITE	VIS	SCHRAUBE	SCREW	TORNILLO
		4607934	2	VITE	VIS	SCHRAUBE	SCREW	TORNILLO
		4607945	1	TUBO	TUYAU	ROHR	PIPE	TUBO
		4609709	1	COPPA	CARTER	WANNE	SUMP	CARTER
		4621730	1	COPERCHIO	COUVERCLE	DECKEL	COVER	TAPA
		4622851	1	GUARNIZIONE DI TENUTA	JOINT	DICHTUNG	GASKET	JUNTA
		4653282	1	COPERCHIO	COUVERCLE	DECKEL	COVER	TAPA
		4653283	1	GUARNIZIONE DI TENUTA	JOINT	DICHTUNG	GASKET	JUNTA
		4654391	1	SUPPORTO COMPL.	SUPPORT	LAGER	SUPPORT	SOPORTE
		4656176	1	COPERCHIO	COUVERCLE	DECKEL	COVER	TAPA
		4657434	1	GUARNIZIONE DI TENUTA	JOINT	DICHTUNG	GASKET	JUNTA
		4658441	2	GRANO	ERGOT	PASSTIFT	DOWEL	PITON
		4659056	1	SCATOLA	CARTER	GEHAUSE	CASE	CAJA
		4660759	1	COPERCHIO	COUVERCLE	DECKEL	COVER	TAPA
		4670802	1	COPERCHIO	COUVERCLE	DECKEL	COVER	TAPA
		10125171	4	ROSETTA DI SICUREZZA	RONDELLE FREIN	SICHERUNGSRING	LOCKWASHER	ARANDELA DE FRENO
		10263460	1	GUARNIZIONE DI TENUTA	JOINT	DICHTUNG	GASKET	JUNTA
		10305171	1	TAPPO	BOUCHON	STOPFEN	PLUG	TAPON
		10839610	4	GRANO	ERGOT	PASSTIFT	DOWEL	PITON
		10839710	4	GRANO	ERGOT	PASSTIFT	DOWEL	PITON
		11198071	43	ROSETTA DI SICUREZZA	RONDELLE FREIN	SICHERUNGSRING	LOCKWASHER	ARANDELA DE FRENO
		11198371	22	ROSETTA DI SICUREZZA	RONDELLE FREIN	SICHERUNGSRING	LOCKWASHER	ARANDELA DE FRENO
		11306921	2	VITE	VIS	SCHRAUBE	SCREW	TORNILLO
		11307021	14	VITE	VIS	SCHRAUBE	SCREW	TORNILLO
		11360221	2	VITE	VIS	SCHRAUBE	SCREW	TORNILLO



455 C Super

01 02 03

COPPA E COPERCHI BASAMENTO

*Carter d'huile et couvercles de bâti
Ölwanne und Deckel des Kurbelgehäuses*

*Oil Sump and Crankcase Covers
Cárter de aceite y tapas del bloque*

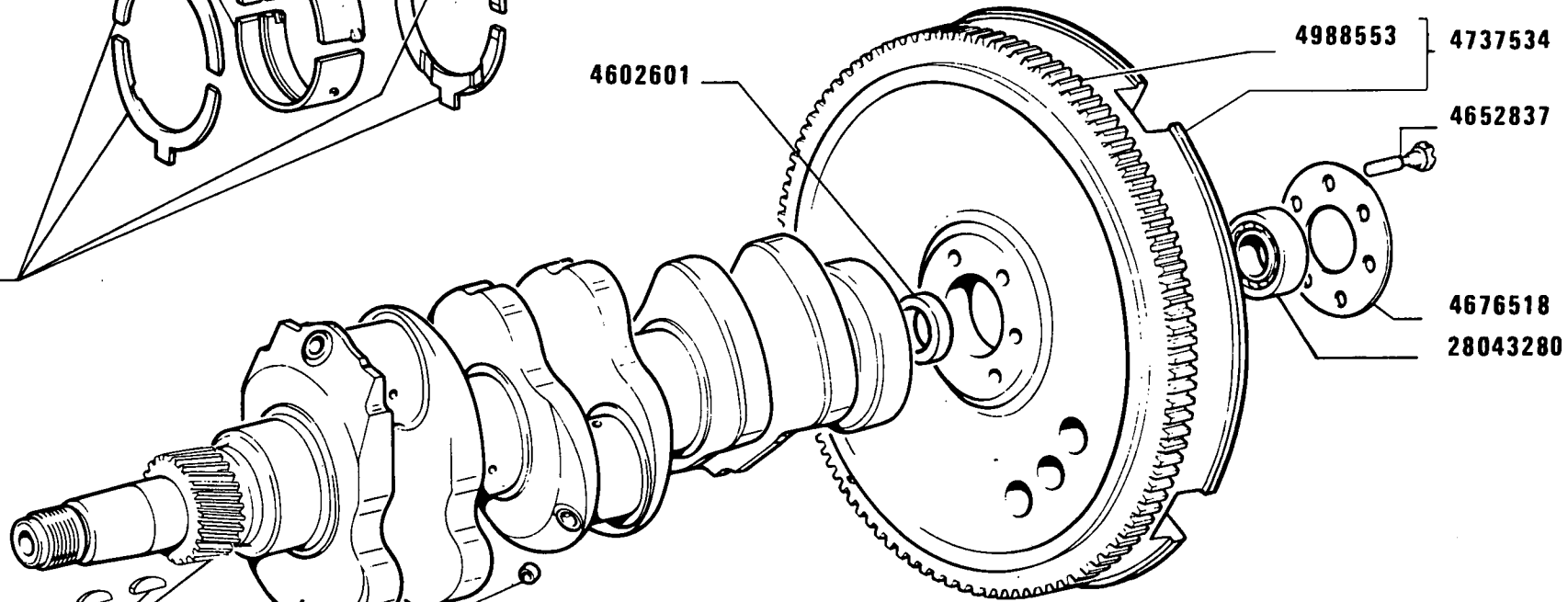
A1.02

MODIF	ANT. MODIF	N. ORDIN.	Q.	DENOMINAZIONE	DESIGNATION	BENENNUNG	DESCRIPTION	DENOMINACIONES
		11408321	2	VITE	VIS	SCHRAUBE	SCREW	TORNILLO
		12430121	1	VITE	VIS	SCHRAUBE	SCREW	TORNILLO
	13517720	13517721	1	VITE	VIS	SCHRAUBE	SCREW	TORNILLO
		15888821	1	VITE	VIS	SCHRAUBE	SCREW	TORNILLO
		16043321	6	VITE	VIS	SCHRAUBE	SCREW	TORNILLO
		16043421	14	VITE	VIS	SCHRAUBE	SCREW	TORNILLO
		16043621	4	VITE	VIS	SCHRAUBE	SCREW	TORNILLO
		16043821	1	VITE	VIS	SCHRAUBE	SCREW	TORNILLO
		16044221	8	VITE	VIS	SCHRAUBE	SCREW	TORNILLO
		16044621	6	VITE	VIS	SCHRAUBE	SCREW	TORNILLO
		16100821	2	DADO	ECROU	MUTTER	NUT	TUERCA
	40000010	40000011	1	GUARNIZIONE DI TENUTA	JOINT	DICHTUNG	GASKET	JUNTA
		40000720	1	GUARNIZIONE DI TENUTA	JOINT	DICHTUNG	GASKET	JUNTA

- | | | | | | |
|---------|--------|---|---|--------|---------|
| 4698683 | -0,000 | 1 | 1 | -0,000 | 4738345 |
| 4698685 | -0,254 | 2 | 2 | -0,254 | 4738347 |
| 4698686 | -0,508 | 3 | 3 | -0,508 | 4738348 |
| 4698687 | -0,762 | 4 | 4 | -0,762 | 4738349 |
| 4698688 | -1,016 | 5 | 5 | -1,016 | 4738350 |

- | | | |
|---------|-----|-------|
| 1930069 | = 1 | (n.4) |
| 1930070 | = 2 | (n.4) |
| 1930071 | = 3 | (n.4) |
| 1930072 | = 4 | (n.4) |
| 1930073 | = 5 | (n.4) |

- | | |
|---------|--------|
| 1909499 | +0,000 |
| 1909500 | +0,127 |
| 1901270 | +0,000 |
| 1901271 | +0,127 |



- | | |
|--------|---------|
| C 2310 | 4738368 |
| D 2310 | 4653850 |

- | | |
|-------|----------|
| A1.15 | 14328101 |
| A1.06 | |

61030

455 C Super
01 02 03

ALBERO E VOLANO MOTORE
Vilebrequin et volant moteur
Kurbelwelle und Schwungrad
Crankshaft and Flywheel
Cigüeñal y volante

A1.03

MODIF	ANT.MODIF	N.ORDIN.	Q.	DENOMINAZIONE	DESIGNATION	BENENNUNG	DESCRIPTION	DENOMINACIONES
		1901270	1	SEMIANELLI 0,000 PER BASAMENTO U.T.B.	DEMI-BAGUES	RINGHAELFTE	HALF RINGS	SEMIANILLOS
		1901271	1	SEMIANELLI +0,127 PER BASAMENTO U.T.B.	DEMI-BAGUES +0,127	RINGHAELFTE +0,127	HALF RINGS +0,127	SEMIANILLOS +0,127
		1909499	1	SEMIANELLI PER BASAMENTO FIAT	DEMI-BAGUES	RINGHAELFTE	HALF RINGS	SEMIANILLOS
		1909500	1	SEMIANELLI +0,127 PER BASAMENTO FIAT	DEMI-BAGUES +0,127	RINGHAELFTE +0,127	HALF RINGS +0,127	SEMIANILLOS +0,127
	1909638	1930069	4	SERIE SEMICUSCINETTI -0,00	JEU DE DEMI-COUSSINETS	SCHALENHAELFTESATS	SET OF HALF-BEARINGS	JUEGO DE SEMICOJINETES
	1909639	1930070	4	SERIE SEMICUSCINETTI -0,254	JEUX DE DEMI-COUSSINETS -0,254	SCHALENHAELFTE-SATS -0,254	SET OF HALF-BEARINGS -0,254	JUEGO DE SEMICOJINETES -0,254
	1909640	1930071	4	SERIE SEMICUSCINETTI -0,508	JEUX DE DEMI-COUSSINETS -0,508	SCHALENHAELFTE-SATS -0,508	SET OF HALF-BEARINGS -0,508	JUEGO DE SEMICOJINETES -0,508
	1909641	1930072	4	SERIE SEMICUSCINETTI -0,762	JEUX DE DEMI-COUSSINETS -0,762	SCHALENHAELFTE-SATS -0,762	SET OF HALF-BEARINGS -0,762	JUEGO DE SEMICOJINETES -0,762
	1909642	1930073	4	SERIE SEMICUSCINETTI -1,016	JEUX DE DEMI-COUSSINETS -1,016	SCHALENHAELFTE-SATS -1,016	SET OF HALF-BEARINGS -1,016	JUEGO DE SEMICOJINETES -1,016
		4602601	1	DISTANZIALE	ENTRETOISE	ABSTANDSTUECK	SPACER	SEPARADOR
		4652837	6	VITE	VIS	SCHRAUBE	SCREW	TORNILLO
D2310		4653850	1	ALBERO MOTORE FIAT	VILEBREQUIN	KURBELWELLE	CRANKSHAFT	CIGUENAL
		4676518	1	ROSETTA	RONDELLE	SCHEIBE	WASHER	ARANDELA
		4698683	4	SEMICUSCINETTO INF. -0,000	DEMI-COUSSINET	SCHALENHAELFTE	HALF-BEARING	SEMICOJINETE
		4698685	4	SEMICUSCINETTO INF. -0,254	DEMI-COUSSINET	SCHALENHAELFTE	HALF-BEARING	SEMICOJINETE
		4698686	4	SEMICUSCINETTO INF. -0,508	DEMI-COUSSINET	SCHALENHAELFTE	HALF-BEARING	SEMICOJINETE
		4698687	4	SEMICUSCINETTO INF. -0,762	DEMI-COUSSINET	SCHALENHAELFTE	HALF-BEARING	SEMICOJINETE
		4698688	4	SEMICUSCINETTO INF. -1,016	DEMI-COUSSINET	SCHALENHAELFTE	HALF-BEARING	SEMICOJINETE
		4737534	1	VOLANO DEL MOTORE	VOLANT DU MOTEUR	SCHWUNGRAD	FLYWHEEL	VOLANTE DEL MOTOR
	4698689	4738345	4	SEMICUSCINETTO SUP. -0,000	DEMI-COUSSINET	SCHALENHAELFTE	HALF-BEARING	SEMICOJINETE
	4698691	4738347	4	SEMICUSCINETTO SUP. -0,254	DEMI-COUSSINET	SCHALENHAELFTE	HALF-BEARING	SEMICOJINETE
	4698692	4738348	4	SEMICUSCINETTO SUP. -0,508	DEMI-COUSSINET	SCHALENHAELFTE	HALF-BEARING	SEMICOJINETE
	4698693	4738349	4	SEMICUSCINETTO SUP. -0,762	DEMI-COUSSINET	SCHALENHAELFTE	HALF-BEARING	SEMICOJINETE

FIAT 455C SUPER

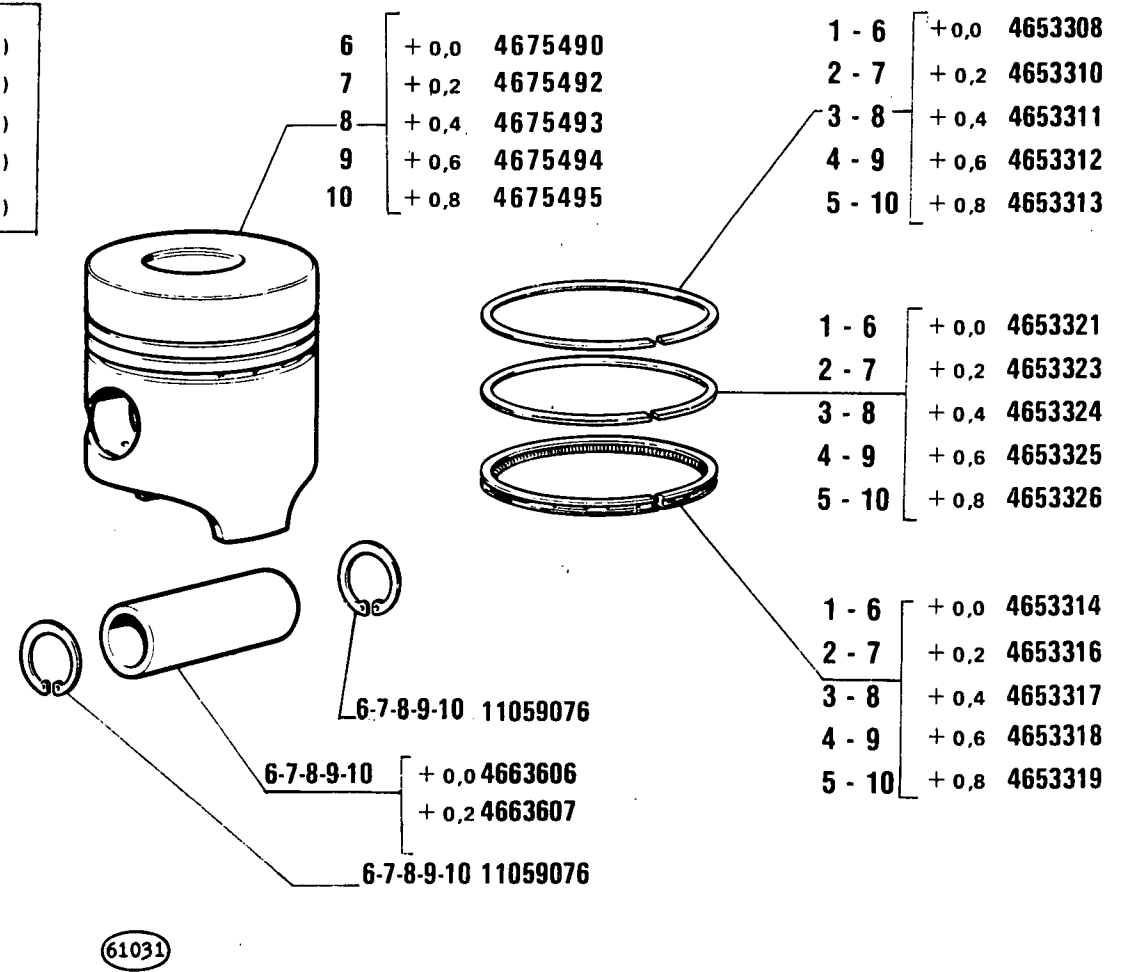
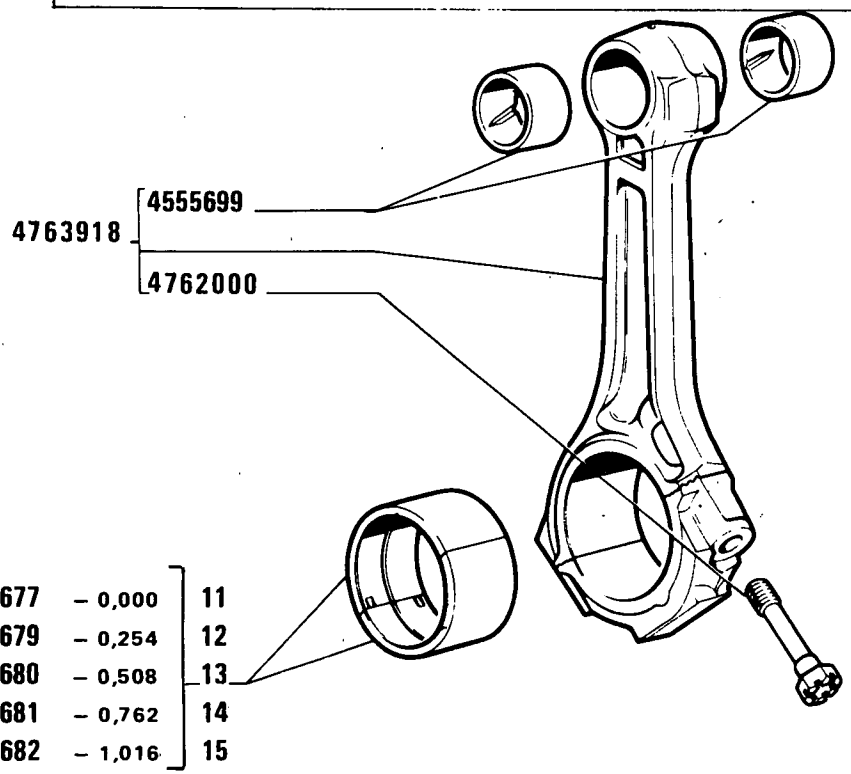
(10-1982)

A103

- 2 -

MODIF	ANT.MODIF	N.ORDIN.	Q.	DENOMINAZIONE	DESIGNATION	BENENNUNG	DESCRIPTION	DENOMINACIONES
	4698694	4738350	4	SEMICUSCINETTO SUP. -1,016	DEMI-COUSSINET	SCHALENHAELFTE	HALF-BEARING	SEMICOJINETE
C2310		4738368	1	ALBERO MOTORE U.T.B.	VILEBREQUIN	KURBELWELLE	CRANKSHAFT	CIGUENAL
		4988553	1	CORONA DENTATA	COURONNE DENTEE	ZAHNKRANZ	RING GEAR	CORONA DENTADA
		14328101	3	TAPPO	BOUCHON	STOPFEN	PLUG	TAPON
		28043280	1	CUSCINETTO	COUSSINET	LAGERSCHALE	BEARING	COJINETE

1909172 = 1 (n.3)	1909167 = 6 (n.3)	1909643 = 11 (n.3)
1909173 = 2 (n.3)	1909168 = 7 (n.3)	1909644 = 12 (n.3)
1909174 = 3 (n.3)	1909169 = 8 (n.3)	1909645 = 13 (n.3)
1909175 = 4 (n.3)	1909170 = 9 (n.3)	1909646 = 14 (n.3)
1909176 = 5 (n.3)	1909171 = 10 (n.3)	1909647 = 15 (n.3)



455 C Super
01 02 03

Bielles et pistons
Pleuelstangen und Kolben

BIELLE E STANTUFFI

Connecting Rods and Pistons
Bielas y émbolos

A1.05

MODIF	ANT.MODIF	N.ORDIN.	Q.	DENOMINAZIONE	DESIGNATION	BENENNUNG	DESCRIPTION	DENOMINACIONES
		1909172	3	SERIE ANELLI	JEU DE SEGMENTS	KOLBENRINGESATS	PISTON RINGS SET	JUEGO DE AROS DE EMBOLO
		1909173	3	SERIE ANELLI +0,2	JEU DE SEGMENTS +0,2	KOLBENRINGESATS +0,2	PISTON RINGS SET +0,2	JUEGO DE AROS DE EMBOLO +0,2
		1909174	3	SERIE ANELLI +0,4	JEU DE SEGMENTS +0,4	KOLBENRINGESATS +0,4	PISTON RINGS SET +0,4	JUEGO DE AROS DE EMBOLO +0,4
		1909175	3	SERIE ANELLI +0,6	JEU DE SEGMENTS +0,6	KOLBENRINGESATS +0,6	PISTON RINGS SET +0,6	JUEGO DE AROS DE EMBOLO +0,6
		1909176	3	SERIE ANELLI +0,8	JEU DE SEGMENTS +0,8	KOLBENRINGESATS +0,8	PISTON RINGS SET +0,8	JUEGO DE AROS DE EMBOLO +0,8
		1909167	3	STANTUFFO COMPL.	PISTON	KOLBEN	PISTON	EMBOLO
		1909168	3	STANTUFFO COMPL.+0,2	PISTON +0,2	KOLBEN +0,2	PISTON +0,2	EMBOLO +0,2
		1909169	3	STANTUFFO COMPL.+0,4	PISTON +0,4	KOLBEN +0,4	PISTON +0,4	EMBOLO +0,4
		1909170	3	STANTUFFO COMPL.+0,6	PISTON +0,6	KOLBEN +0,6	PISTON +0,6	EMBOLO +0,6
		1909171	3	STANTUFFO COMPL.+0,8	PISTON +0,8	KOLBEN +0,8	PISTON +0,8	EMBOLO +0,8
		1909643	3	SERIE SEMICUSCINETTI -0,00	JEU DE DEMI-COUS- SINETS	SCHALENHAELFTESATS	SET OF HALF- BEARINGS	JUEGO DE SEMICO- JINETES
		1909644	3	SERIE SEMICUSCINETTI -0,254	JEUX DE DEMI- COUSSINETS -0,254	SCHALENHAELFTE- SATS -0,254	SET OF HALF- BEARINGS -0,254	JUEGO DE SEMI- COJINETES -0,254
		1909645	3	SERIE SEMICUSCINETTI -0,508	JEUX DE DEMI- COUSSINETS -0,508	SCHALENHAELFTE- SATS -0,508	SET OF HALF- BEARINGS -0,508	JUEGO DE SEMI- COJINETES -0,508
		1909646	3	SERIE SEMICUSCINETTI -0,762	JEUX DE DEMI- COUSSINETS -0,762	SCHALENHAELFTE- SATS -0,762	SET OF HALF- BEARINGS -0,762	JUEGO DE SEMI- COJINETES -0,762
		1909647	3	SERIE SEMICUSCINETTI -1,016	JEUX DE DEMI- COUSSINETS -1,016	SCHALENHAELFTE- SATS -1,016	SET OF HALF- BEARINGS -1,016	JUEGO DE SEMI- COJINETES -1,016
		4555699	6	BOCCOLA	DOUILLE	BUECHSE	BUSH	CASQUILLO
		4653308	3	ANELLO DI TENUTA +0,0	JOINT D'ETANCHEITE	DICHTRING	SEAL	JUNTA HERMETICA
		4653310	3	ANELLO DI TENUTA +0,2	JOINT D'ETANCHEITE	DICHTRING	SEAL	JUNTA HERMETICA
		4653311	3	ANELLO DI TENUTA +0,4	JOINT D'ETANCHEITE	DICHTRING	SEAL	JUNTA HERMETICA
		4653312	3	ANELLO DI TENUTA +0,6	JOINT D'ETANCHEITE	DICHTRING	SEAL	JUNTA HERMETICA
		4653313	3	ANELLO DI TENUTA +0,8	JOINT D'ETANCHEITE	DICHTRING	SEAL	JUNTA HERMETICA
		4653314	3	ANELLO RASCHIAOLIO +0,0	SEGMENT RACLEUR	OELABSTREIFRING	OILSCRAPER RING	ARO DE ENGRASE
		4653316	3	ANELLO RASCHIAOLIO +0,2	SEGMENT RACLEUR	OELABSTREIFRING	OILSCRAPER RING	ARO DE ENGRASE
		4653317	3	ANELLO RASCHIAOLIO +0,4	SEGMENT RACLEUR	OELABSTREIFRING	OILSCRAPER RING	ARO DE ENGRASE
		4653318	3	ANELLO RASCHIAOLIO +0,6	SEGMENT RACLEUR	OELABSTREIFRING	OILSCRAPER RING	ARO DE ENGRASE

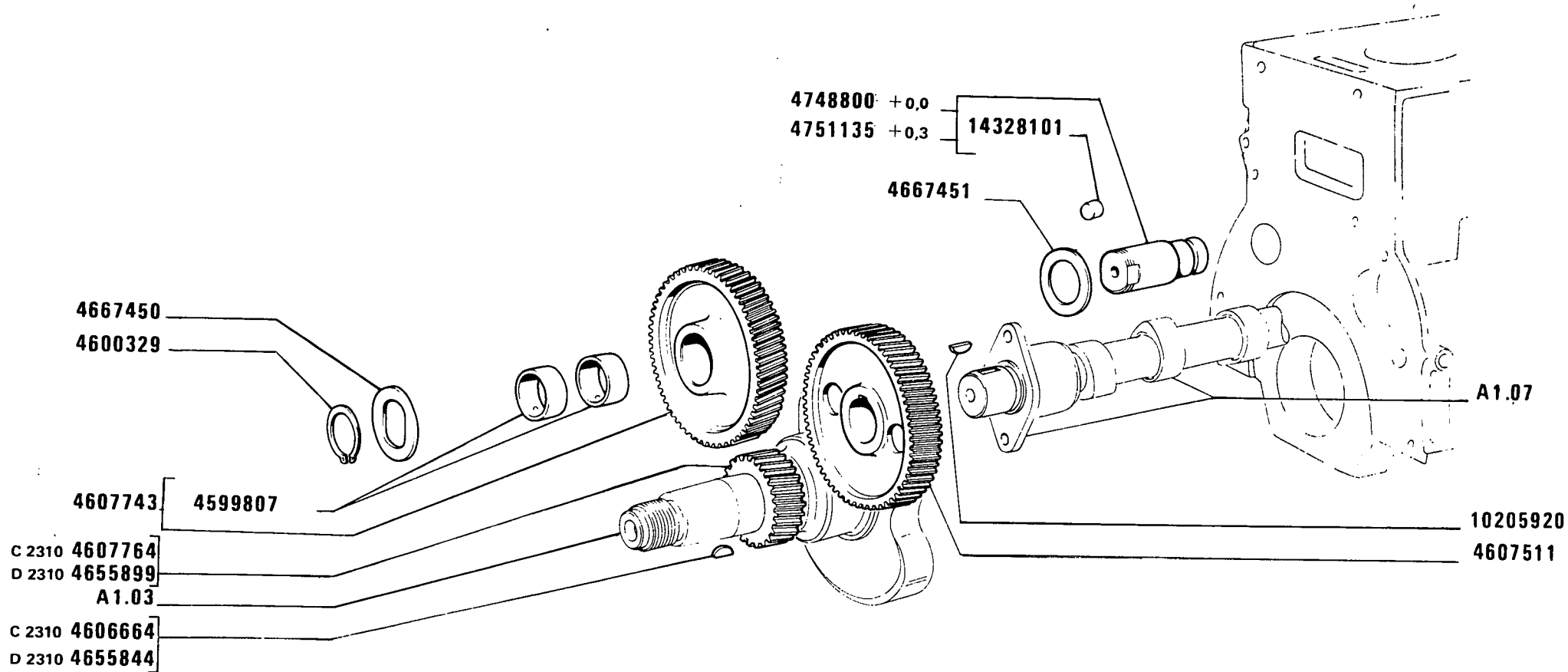
FIAT 455C SUPER

(21-10-81)

A105

- 2 -

MODIF	ANT.MODIF	N.ORDIN.	Q.	DENOMINAZIONE	DESIGNATION	BENENNUNG	DESCRIPTION	DENOMINACIONES
		4653319	3	ANELLO RASCHIAOLIO +0,8	SEGMENT RACLEUR	OELABSTREIFRING	OILSCRAPER RING	ARO' DE ENGRASE
		4653321	3	ANELLO RASCHIAOLIO +0,0	SEGMENT RACLEUR	OELABSTREIFRING	OILSCRAPER RING	ARO DE ENGRASE
		4653323	3	ANELLO RASCHIAOLIO +0,2	SEGMENT RACLEUR	OELABSTREIFRING	OILSCRAPER RING	ARO DE ENGRASE
		4653324	3	ANELLO RASCHIAOLIO +0,4	SEGMENT RACLEUR	OELABSTREIFRING	OILSCRAPER RING	ARO DE ENGRASE
		4653325	3	ANELLO RASCHIAOLIO +0,6	SEGMENT RACLEUR	OELABSTREIFRING	OILSCRAPER RING	ARO DE ENGRASE
		4653326	3	ANELLO RASCHIAOLIO +0,8	SEGMENT RACLEUR	OELABSTREIFRING	OILSCRAPER RING	ARO DE ENGRASE
		4663606	3	PERNO DELLO STANTUFFO +0,0	AXE DE PISTON	KOLBENBOLZEN	PISTON PIN	BULON DEL EMBOLO
		4663607	3	PERNO DELLO STANTUFFO +0,2	AXE DE PISTON	KOLBENBOLZEN	PISTON PIN	BULON DEL EMBOLO
		4675490	3	STANTUFFO +0,0	PISTON	KOLBEN	PISTON	EMBOLO
		4675492	3	STANTUFFO +0,2	PISTON +0,2	KOLBEN +0,2	PISTON +0,2	EMBOLO +0,2
		4675493	3	STANTUFFO +0,4	PISTON +0,4	KOLBEN +0,4	PISTON +0,4	EMBOLO +0,4
		4675494	3	STANTUFFO +0,6	PISTON +0,6	KOLBEN +0,6	PISTON +0,6	EMBOLO +0,6
		4675495	3	STANTUFFO +0,8	PISTON +0,8	KOLBEN +0,8	PISTON +0,8	EMBOLO +0,8
		4698677	6	SEMICUSCINETTO -0,000	DEMI-COUSSINET	SCHALENHAELFTE	HALF-BEARING	SEMICOJINETE
		4698679	6	SEMICUSCINETTO -0,254	DEMI-COUSSINET	SCHALENHAELFTE	HALF-BEARING	SEMICOJINETE
		4698680	6	SEMICUSCINETTO -0,508	DEMI-COUSSINET	SCHALENHAELFTE	HALF-BEARING	SEMICOJINETE
		4698681	6	SEMICUSCINETTO -0,762	DEMI-COUSSINET	SCHALENHAELFTE	HALF-BEARING	SEMICOJINETE
		4698682	6	SEMICUSCINETTO -1,016	DEMI-COUSSINET	SCHALENHAELFTE	HALF-BEARING	SEMICOJINETE
4700829		4762000	6	VITE	VIS	SCHRAUBE	SCREW	TORNILLO
4698727		4763918	3	BIELLA STANTUFFO	BIELLE	PLEUEL	CONNECTING ROD	BIELA
		11059076	6	ANELLO	BAGUE	RING	RING	ANILLO



455 C Super

01 02 03

COMANDO DISTRIBUZIONE

*Commande de distribution
Steuerungsantrieb*

*Camshaft Drive
Piñones de la distribución*

A1.06

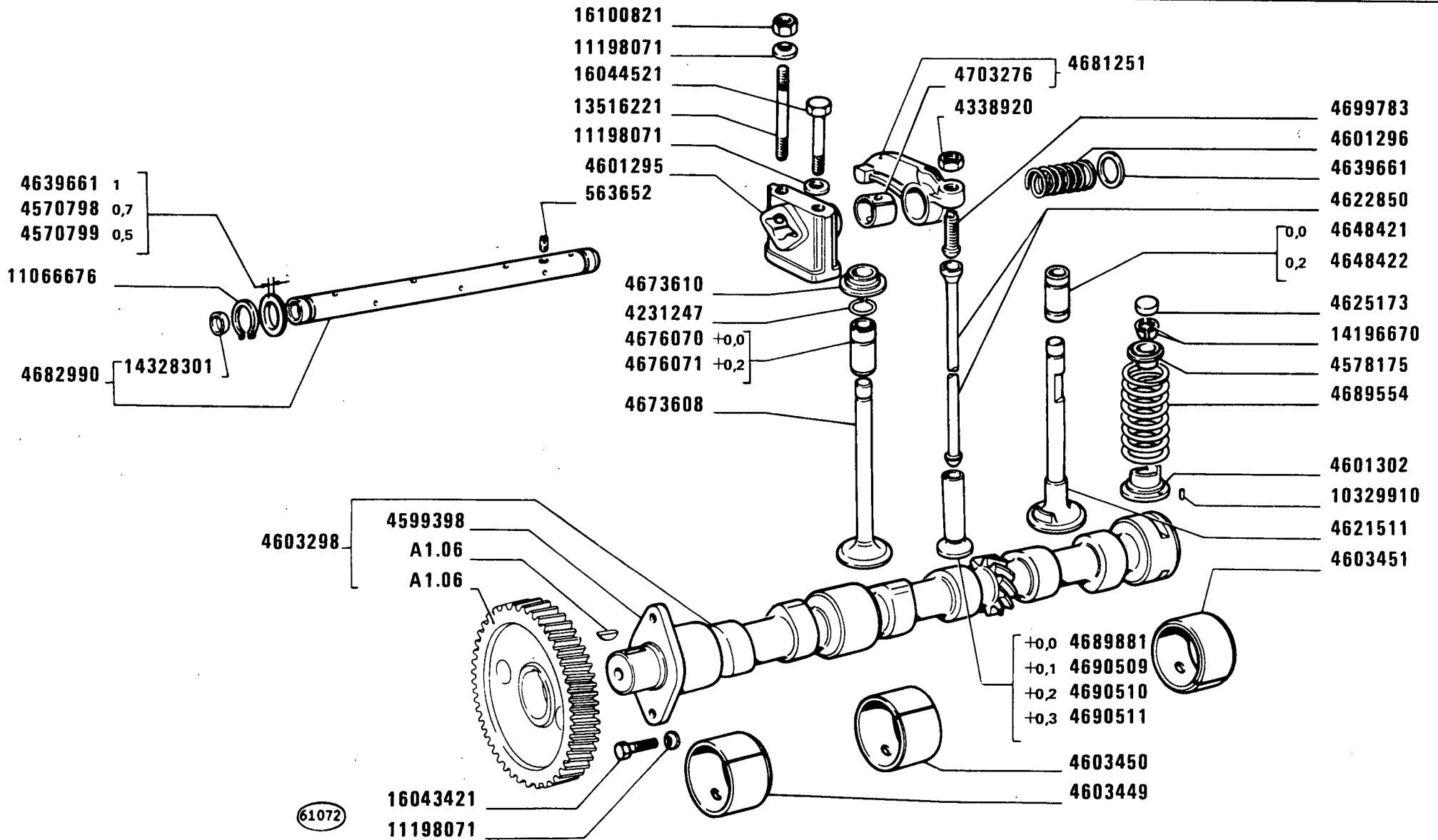
FIAT 455C SUPER

(21-10-81)

A106

- 1 -

MODIF	ANT.MODIF	N.ORDIN.	Q.	DENOMINAZIONE	DESIGNATION	BENENNUNG	DESCRIPTION	DENOMINAZIONES
		4599807	2	BOCCOLA	DOUILLE	BUECHSE	BUSH	CASQUILLO
		4600329	1	ANELLO DI SICUREZZA	ARRETOIR	SICHERUNGSRING	LOCKRING	ANILLO DE FRENO
C2310		4606664	1	LINGUETTA SP.6 MM	LINGUET	SCHEIBENFEDER	KEY	CHAVETA
		4607511	1	INGRANAGGIO CONDOTTO	PIGNON CONDUIT	ANGETRIEBENES ZAHNRAD	DRIVEN GEAR	PINON CONDUCTIDO
		4607743	1	INGRANAGGIO	PIGNON	ZAHNRAD	GEAR	PINON
C2310		4607764	1	INGRANAGGIO CONDUTTORE	PIGNON CONDUCTEUR	TREIBENDES ZAHNRAD	DRIVING GEAR	PINON CONDUCTOR
D2310		4655844	1	LINGUETTA SP.4 MM	LINGUET	SCHEIBENFEDER	KEY	CHAVETA
D2310		4655899	1	INGRANAGGIO CONDUTTORE	PIGNON CONDUCTEUR	TREIBENDES ZAHNRAD	DRIVING GEAR	PINON CONDUCTOR
		4667450	1	ROSETTA DI SICUREZZA	RONDELLE FREIN	SICHERUNGSRING	LOCKWASHER	ARANDELA DE FRENO
		4667451	1	ROSETTA	RONDELLE	SCHEIBE	WASHER	ARANDELA
	4746023	4748800	1	PERNO +0,0	AXE	BOLZEN	PIN	EJE
		4751135	1	PERNO +0,3	AXE	BOLZEN	PIN	EJE
		10205920	1	LINGUETTA	LINGUET	SCHEIBENFEDER	KEY	CHAVETA
		14328101	1	TAPPO	BOUCHON	STOPFEN	PLUG	TAPON



455 C Super
01 02 03

*Distribution
Steuerung*

DISTRIBUZIONE

*Valve Gear
Distribución*

A1.07

MODIF	ANT.MODIF	N.ORDIN.	Q.	DENOMINAZIONE	DESIGNATION	BENENNUNG	DESCRIPTION	DENOMINACIONES
		563652	1	VITE	VIS	SCHRAUBE	SCREW	TORNILLO
		4231247	6	ANELLO FRENANTE	ARRETOIR	BREMSRING	BRAKING RING	ANILLO DE FRENO
		4338920	6	DADO	ECROU	MUTTER	NUT	TUERCA
		4570798		ROSETTA SP.0,7	RONDELLE	SCHEIBE	WASHER	ARANDELA
		4570799		ROSETTA SP.0,5	RONDELLE	SCHEIBE	WASHER	ARANDELA
		4578175	6	SCODELLINO	CUVETTE	TELLERSCHEIBE	CUP	PLATILLO
		4599398	1	PIASTRA	PLAQUE	PLATTE	PLATE	PLACA
		4601295	3	SUPPORTO	SUPPORT	LAGER	SUPPORT	SOPORTE
		4601296	2	MOLLA	RESSORT	FEDER	SPRING	RESORTE
		4601302	3	SCODELLINO	CUVETTE	TELLERSCHEIBE	CUP	PLATILLO
		4603298	1	ALBERO AD ECCENTRICI	ARBRE A CAMES	EXZENTERWELLE	CAMSHAFT	ARBOL DE LEVAS
		4603449	1	BOCCOLA	DOUILLE	BUECHSE	BUSH	CASQUILLO
		4603450	1	BOCCOLA	DOUILLE	BUECHSE	BUSH	CASQUILLO
		4603451	1	BOCCOLA	DOUILLE	BUECHSE	BUSH	CASQUILLO
		4621511	3	VALVOLA DI ASPIRAZIONE	SOUPAPE D'ADMIS- SION	EINLASSVENTIL	INTAKE VALVE	VALVULA DE ADMI- SION
		4622850	6	ALBERO	ARBRE	WELLE	SHAFT	ARBOL
		4625173	6	CAPPELLETTO	CHAPEAU	SCHUTZKAPPE	CAP	CAPUCHON
		4639661	4	ROSETTA SP.1	RONDELLE	SCHEIBE	WASHER	ARANDELA
		4648421	3	GUIDA DELLA VALVOLA DI ASPIRAZIONE +0,0	GUIDE DE SOUPAPE D'ADMISSION	EINLASSVENTIL- FUEHRUNG	INTAKE VALVE GUIDE	GUIA DE LA VALVULA DE ADMISION
		4648422	3	GUIDA DELLA VALVOLA DI ASPIRAZIONE +0,2	GUIDE DE SOUPAPE D'ADMISSION	EINLASSVENTIL- FUEHRUNG	INTAKE VALVE GUIDE	GUIA DE LA VALVULA DE ADMISION
		4673608	3	VALVOLA DI SCARICO	SOUPAPE D'ECHAPPE- MENT	AUSLASSVENTIL	EXHAUST VALVE	VALVULA DE ESCAPE
		4673610	3	SCODELLINO	CUVETTE	TELLERSCHEIBE	CUP	PLATILLO
		4676070	3	GUIDA DELLA VALVOLA +0,0	GUIDE-SOUPAPE	VENTILFUEHRUNG	VALVE GUIDE	GUIA DE VALVULA
		4676071	3	GUIDA DELLA VALVOLA +0,2	GUIDE-SOUPAPE	VENTILFUEHRUNG	VALVE GUIDE	GUIA DE VALVULA
		4681251	6	BILANCIERE	CULBUTEUR	KIPPEBEL	ROCKER	BALANCIN
		4682990	1	ALBERO	ARBRE	WELLE	SHAFT	ARBOL
		4689554	6	MOLLA	RESSORT	FEDER	SPRING	RESORTE
		4689881	6	PIATTELLO DELLA PUNTE- RIA +0,0	PASTILLE DE POUSSOIR	DISTANZSCHEIBE FUER STOESSEL	TAPPET PLATE	PLATILLO DE EMPU- JADOR
		4690509	6	PIATTELLO DELLA PUNTE- RIA COMPL.+0,1	PASTILLE DE POUSSOIR	DISTANZSCHEIBE FUER STOESSEL	TAPPET PLATE	PLATILLO DE EMPU- JADOR
		4690510	6	PIATTELLO DELLA PUNTE- RIA +0,2	PASTILLE DE POUSSOIR	DISTANZSCHEIBE FUER STOESSEL	TAPPET PLATE	PLATILLO DE EMPU- JADOR

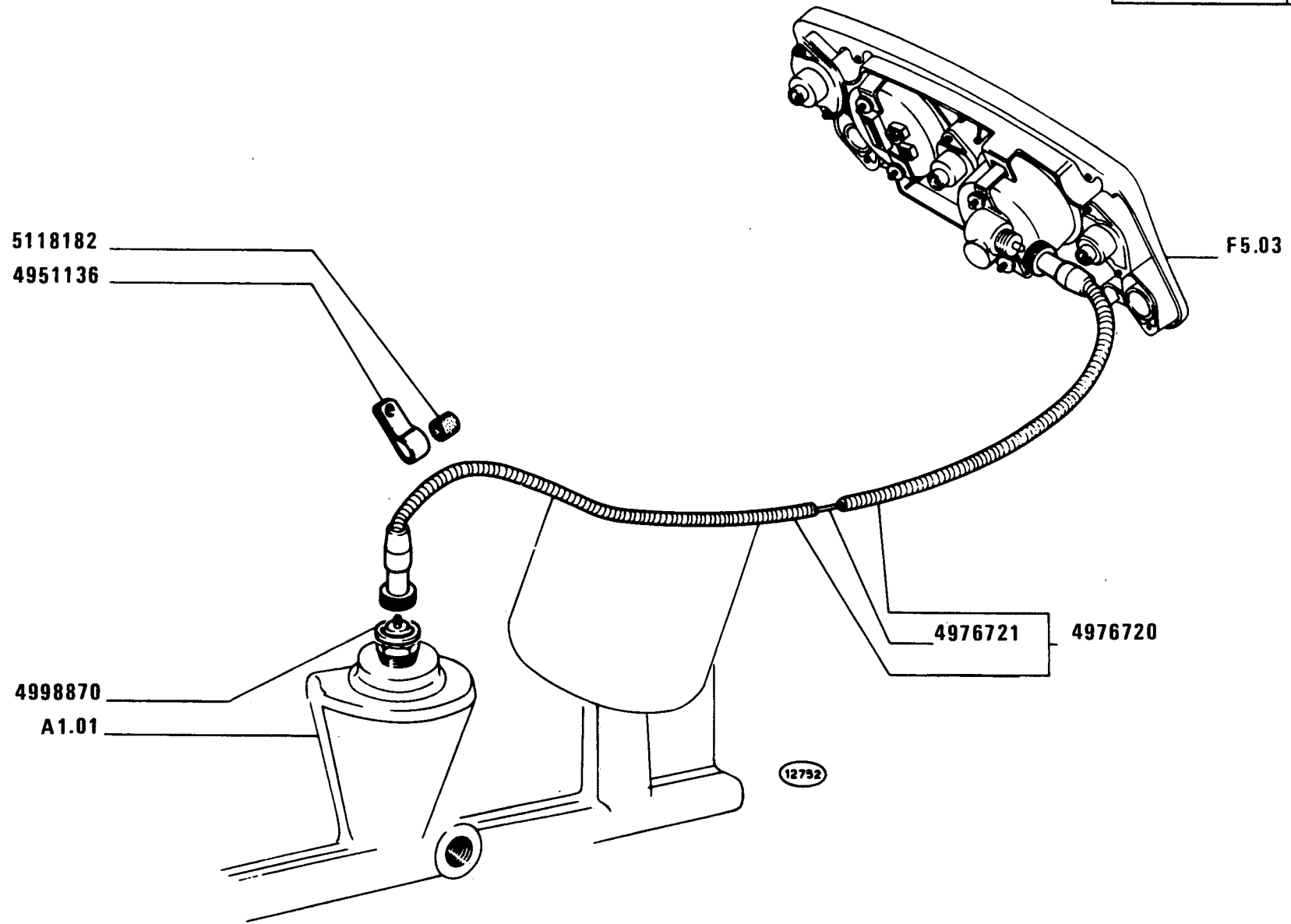
FIAT 455C SUPER

(21-10-81)

A107

- 2 -

MODIF	ANT.MODIF	N. ORDIN.	Q.	DENOMINAZIONE	DESIGNATION	BENENNUNG	DESCRIPTION	DENOMINACIONES
		4690511	6	PIATTELLO DELLA PUNTE- RIA +0,3	PASTILLE DE POUSSOIR	DISTANZSCHEIBE FUER STOESSEL	TAPPET PLATE	PLATILLO DE EMPU- JADOR
		4699783	6	VITE	VIS	SCHRAUBE	SCREW	TORNILLO
		4703276	6	BOCCOLA	DOUILLE	BUECHSE	BUSH	CASQUILLO
		10329910	3	SPINA	GOUPILLE	STIFT	PIN	PASADOR
11066675		11066676	2	ANELLO DI SICUREZZA	ARRETOIR	SICHERUNGSRING	LOCKRING	ANILLO DE FRENO
		11198071	2	ROSETTA DI SICUREZZA	RONDELLE FREIN	SICHERUNGSRING	LOCKWASHER	ARANDELA DE FRENO
		13516221	3	PRIGIONIERO	GOUJON	STIFTSCHRAUBE	STUD	ESPARRAGO
		14196670	12	SEMICONO	DEMI-CONE	KEGELSTUECK	LOCK CONE	CHAVETA CONICA
		14328301	2	TAPPO	BOUCHON	STOPFEN	PLUG	TAPON
		16043421	2	VITE	VIS	SCHRAUBE	SCREW	TORNILLO
		16044521	3	VITE	VIS	SCHRAUBE	SCREW	TORNILLO
		16100821	3	DADO	ECROU	MUTTER	NUT	TUERCA



455 C Super

01 02 03

COMANDO CRONOGIROMETRO

Commande d'horotachymètre

Antrieb für Stundenzähler und Drehzahlmesser

Multimeter Drive

Arrastre del cronotacómetro

A1.08

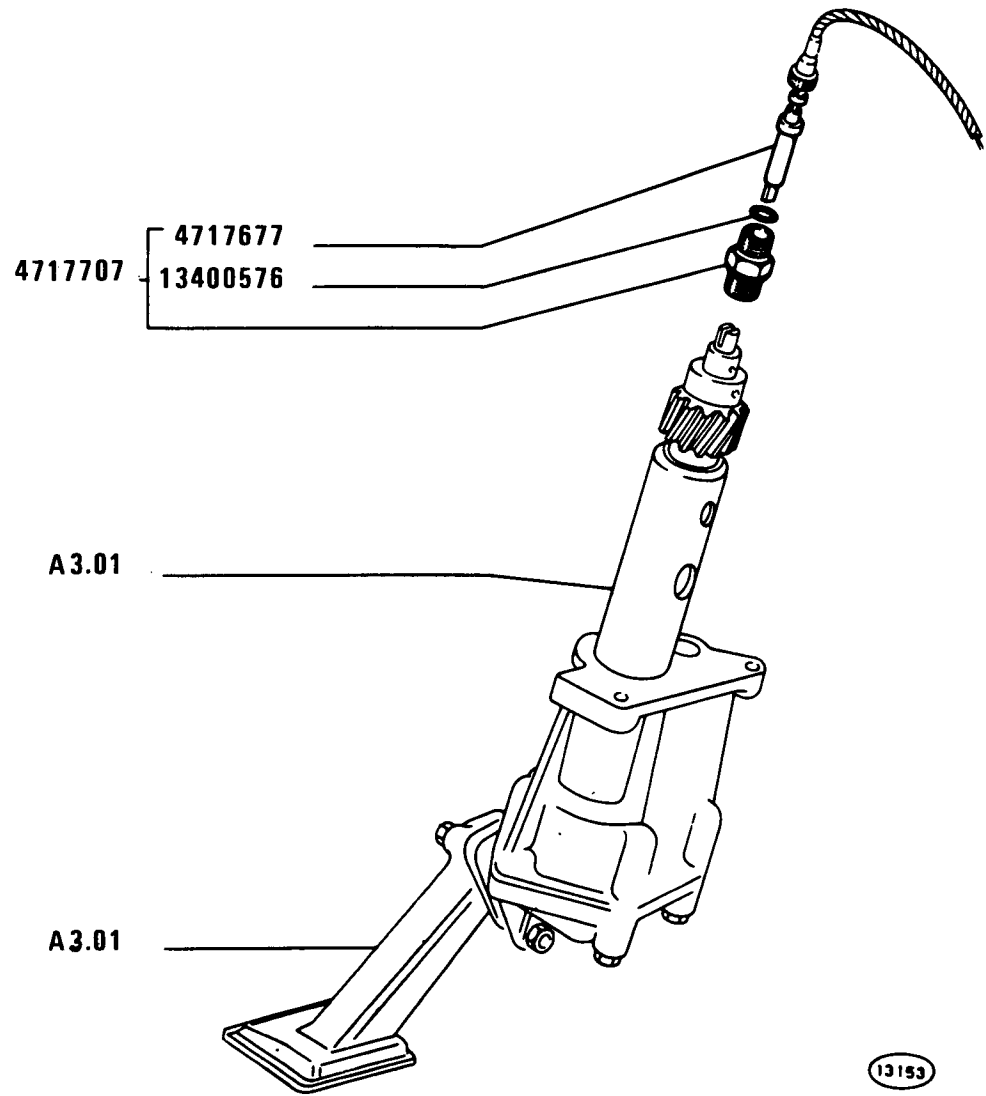
FIAT 455C SUPER

(21-10-81)

A108

- 1 -

MODIF	ANT. MODIF	N. ORDIN.	Q.	DENOMINAZIONE	DESIGNATION	BENENNUNG	DESCRIPTION	DENOMINACIONES
		4717677	1	ALBERINO	ARBRE	WELLE	SHAFT	ARBOL
		4717707	1	RACCORDO	RACCORD	STUTZEN	CONNECTION	RACOR
		4951136	1	STAFFETTA FISSAGGIO	COLLIER	HALTER	RETAINER	ABRAZADERA
		4976720	1	FLESSIBILE	CABLE	ZUGDRAHT	WIRE	CABLE
		4976721	1	TRASMISSIONE FLESSI- BILE	TRANSMISSION FLEXIBLE	BIEGSAME WELLE	FLEXIBLE SHAFT	ARBOL FLEXIBLE
		4998870	1	GUARNIZIONE	GARNITURE	UNTERLAGE	LINING	FORRO
	849603	5118182	1	ANELLO DI GOMMA	BAGUE CAOUTCHOUC	GUMMIRING	RUBBER RING	GUARNICION DE CAUCHO
	13400575	13400576	1	ANELLO DI SICUREZZA	ARRETOIR	SICHERUNGSRING	LOCKRING	ANILLO DE FRENO



455 C Super
01 02 03

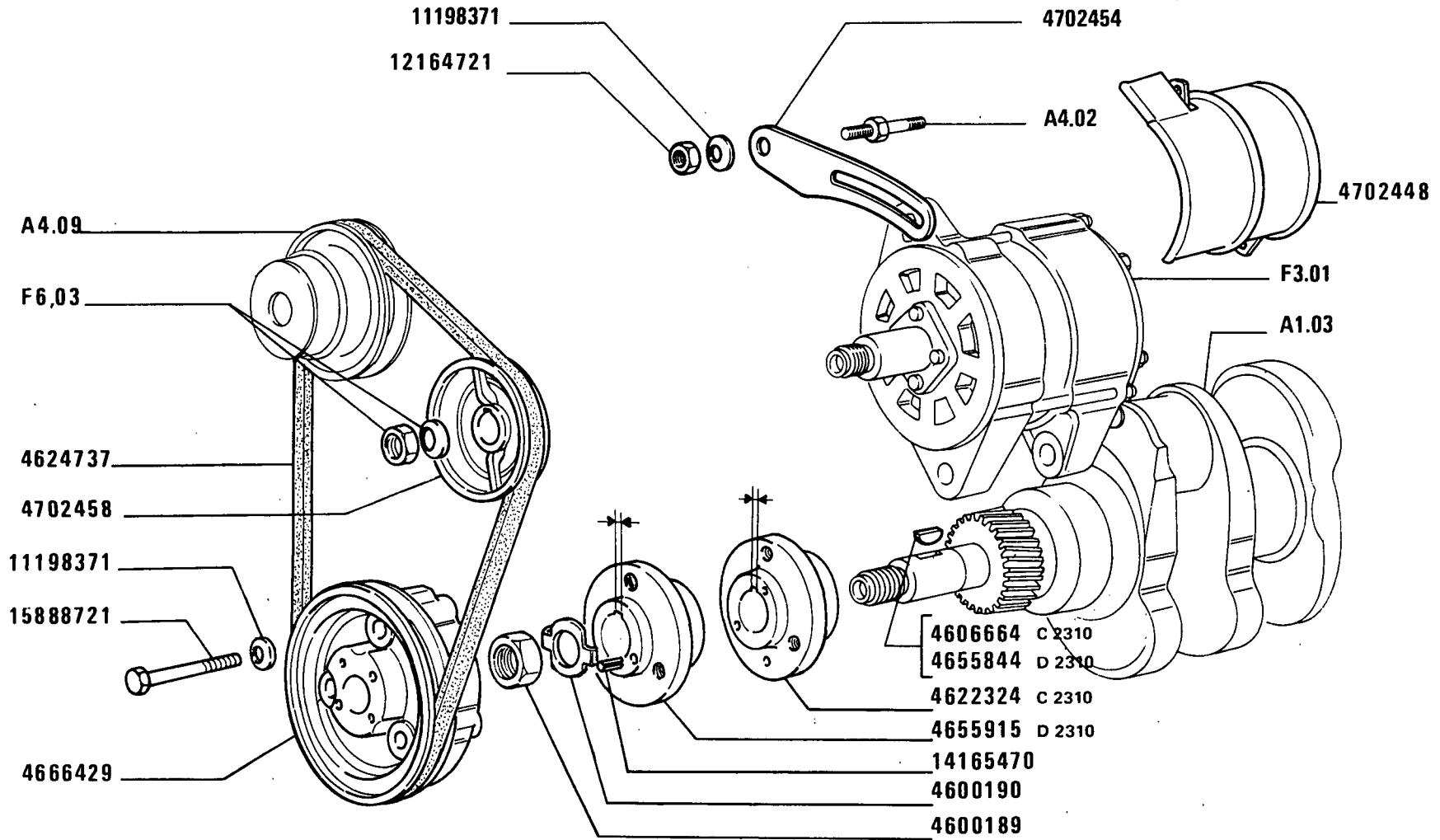
COMANDO CRONOGIROMETRO

Commande d'horotachymètre
Antrieb für Stundenzähler und Drehzahlmesser

Multimeter Drive
Arrastre del cronotacómetro

4 **A1.08**

2



31822

455 C Super

01 02 03

*Commandes diverses
Verschiedene Antriebe*

COMANDI VARI

*Auxiliary Drives
Mandos varios*

A1.15

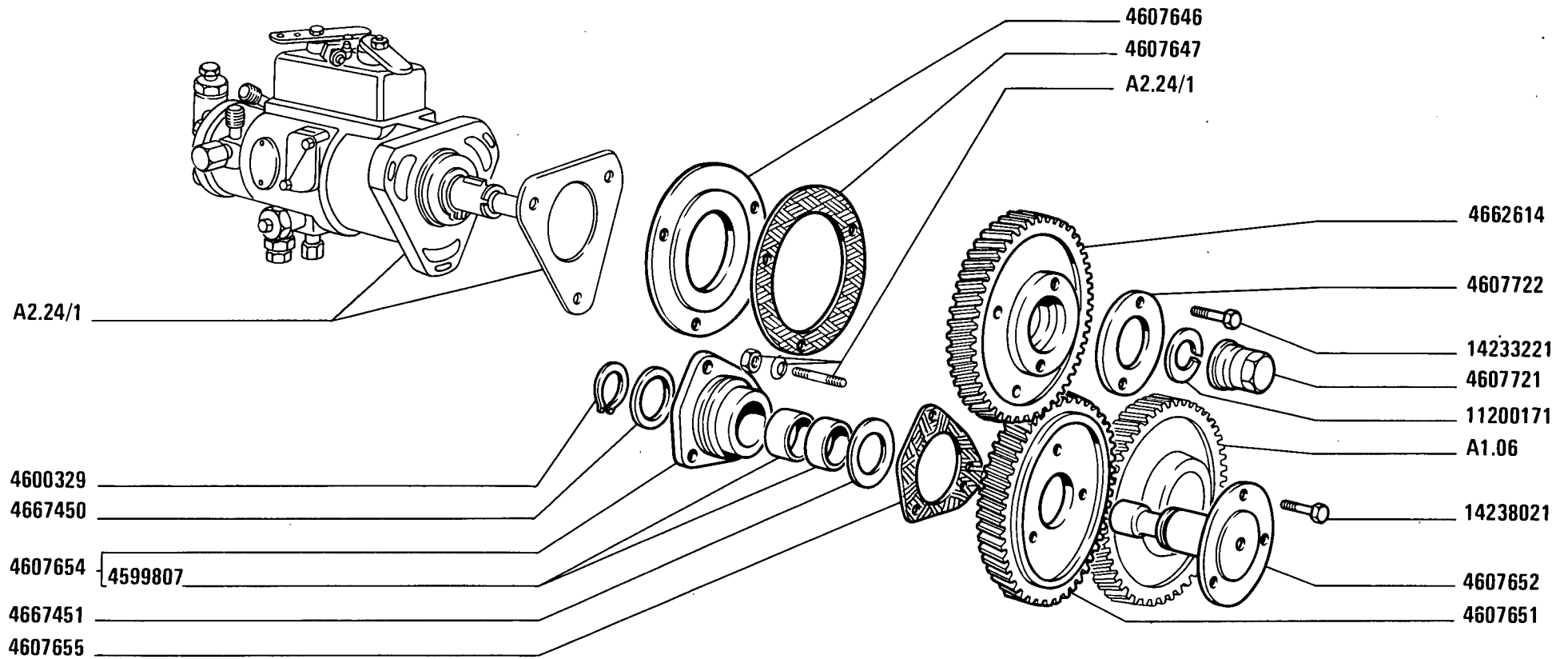
FIAT 455C SUPER

(21-10-81)

A115

- 1 -

MODIF	ANT. MODIF	N. ORDIN.	Q.	DENOMINAZIONE	DESIGNATION	BENENNUNG	DESCRIPTION	DENOMINACIONES
		4600189	1	DADO	ECROU	MUTTER	NUT	TUERCA
		4600190	1	PIASTRINA	PLAQUETTE	PLAETTCHEN	PLATE	PLACA
C2310		4606664	1	LINGUETTA SP.6 MM.	LINGUET	SCHEIBENFEDER	KEY	CHAVETA
C2310		4622324	1	MOZZO SP.6 MM.	MOYEU	NABE	HUB	BUJE
		4624737	1	CINGHIE	COURROIES	RIEMEN	BELTS	CORREAS
D2310		4655844	1	LINGUETTA SP.4 MM.	LINGUET	SCHEIBENFEDER	KEY	CHAVETA
D2310		4655915	1	MOZZO SP.4 MM.	MOYEU	NABE	HUB	BUJE
		4666429	1	PULEGGIA	POULIE	RIEMENSCHIEBE	PULLEY	POLEA
		4702448	1	RIPARO	PROTECTION	ABDECKUNG	PROTECTION	DEFENSA
		4702454	1	TENDICINGHIA	TENDEUR DE COUR- ROIE	RIEMENSCHANNER	BELT STRETCHER	SENSOR DE CORREA
		4702458	1	PULEGGIA CONDOTTA	POULIE ENTRAINEE	RIEMENSCHIEBE, GETRIEBEN	DRIVEN PULLEY	POLEA CONDUCTIDA
		11198371	2	ROSETTA DI TENUTA	JOINT D'ETANCHEITE	DICHTRING	GASKET	JUNTA HERMETICA
12164711		12164721	1	DADO	ECROU	MUTTER	NUT	TUERCA
		14165470	1	SPINA	GOUPILLE	STIFT	PIN	PASADOR
		15888721	3	VITE	VIS	SCHRAUBE	SCREW	TORNILLO



12971 B

455 C Super

01 02 03

COMANDO POMPA INIEZIONE (C.A.V.)

*Commande de pompe d'injection
Einspritzpumpenantrieb*

*Injection Pump Drive
Arrastre de la bomba de inyección*

A1.16

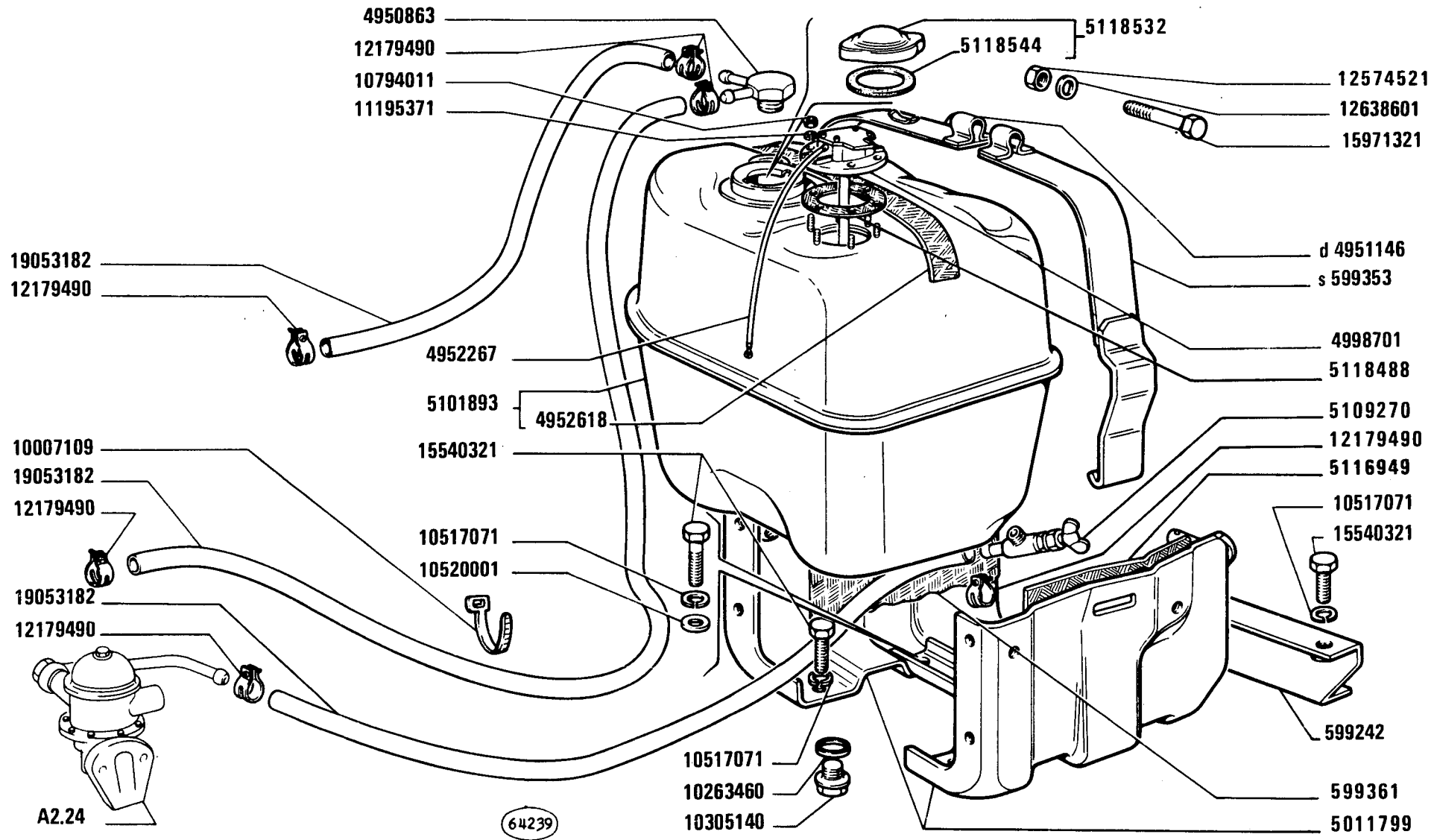
FIAT 455C SUPER

(01-1980)

A116

- 1 -

MODIF	ANT. MODIF	N. ORDIN.	Q.	DENOMINAZIONE	DESIGNATION	BENENNUNG	DESCRIPTION	DENOMINACIONES
		4599807	2	BOCCOLA	DOUILLE	BUECHSE	BUSH	CASQUILLO
		4600329	1	ANELLO DI TENUTA	JOINT D'ETANCHEITE	DICHTRING	SEAL	JUNTA HERMETICA
		4607646	1	DISTANZIALE	ENTRETOISE	ABSTANDSTUECK	SPACER	SEPARADOR
		4607647	1	GUARNIZIONE DI TENUTA	JOINT	DICHTUNG	GASKET	JUNTA
		4607651	1	INGRANAGGIO	PIGNON	ZAHNRAD	GEAR	PINON
		4607652	1	ALBERO	ARBRE	WELLE	SHAFT	ARBOL
		4607654	1	SUPPORTO	SUPPORT	LAGER	SUPPORT	SOPORTE
		4607655	2	GUARNIZIONE DI TENUTA	JOINT	DICHTUNG	GASKET	JUNTA
		4607721	1	DADO	ECROU	MUTTER	NUT	TUERCA
		4607722	1	FLANGIA	BRIDE	FLANSCH	FLANGE	BRIDA
		4662614	1	INGRANAGGIO	PIGNON	ZAHNRAD	GEAR	PINON
		4667450	1	ROSETTA DI TENUTA	JOINT D'ETANCHEITE	DICHTRING	GASKET	JUNTA HERMETICA
		4667451	1	ROSETTA	RONDELLE	SCHEIBE	WASHER	ARANDELA
		11200171	1	ROSETTA	RONDELLE	SCHEIBE	WASHER	ARANDELA
		14233221	2	VITE	VIS	SCHRAUBE	SCREW	TORNILLO
		14238021	3	VITE	VIS	SCHRAUBE	SCREW	TORNILLO



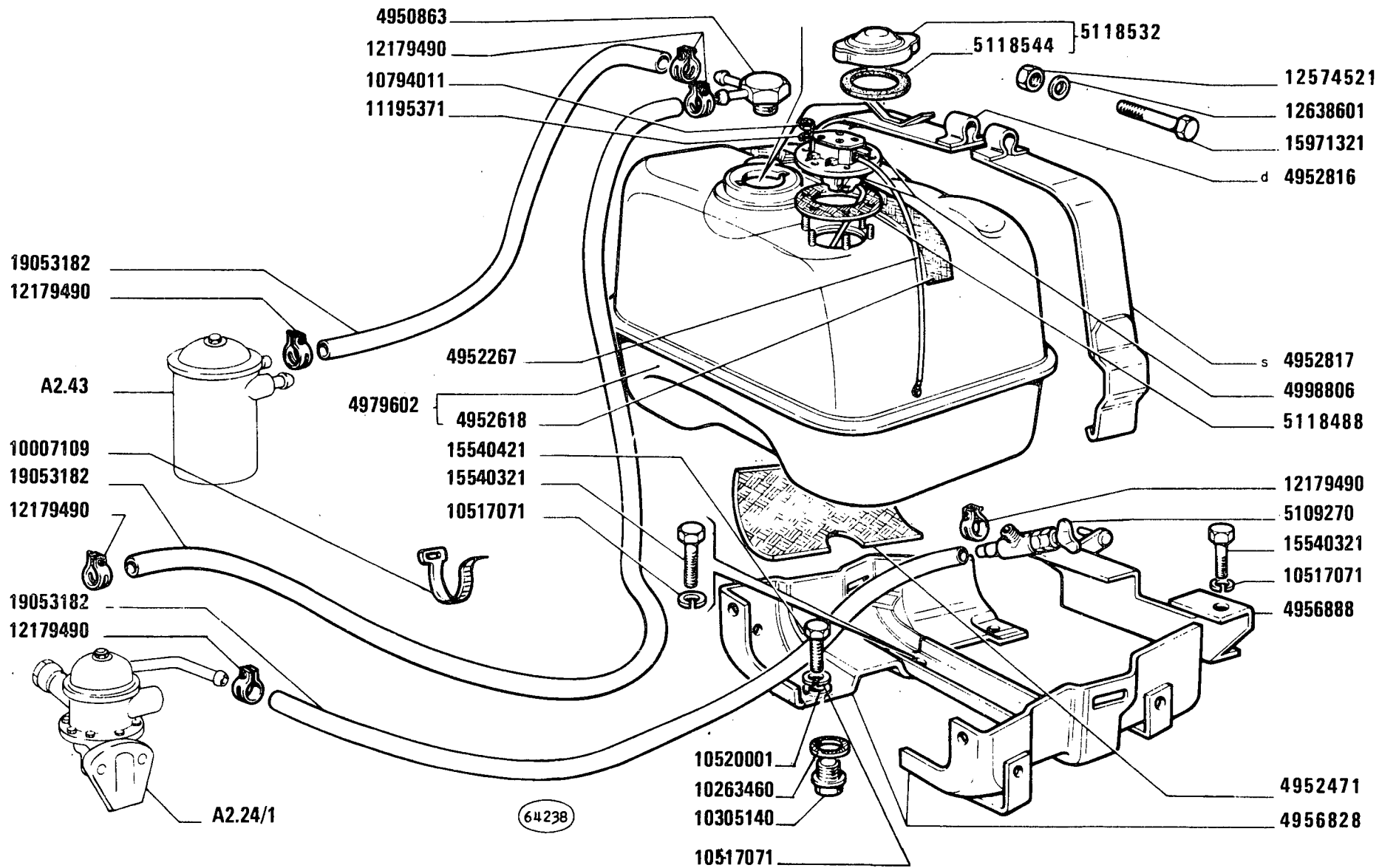
455 C Super
01 02

SERBATOIO COMBUSTIBILE E TUBAZIONI
Réservoir et canalisations combustible
Kraftstofftank und Leitungen

Fuel Tank and Lines
Depósito de combustible y tuberías

A2.01

MODIF	ANT.MODIF	N.ORDIN.	Q.	DENOMINAZIONE	DESIGNATION	BENENNUNG	DESCRIPTION	DENOMINACIONES
		599242	1	MENSOLA	CONSOLE	STUETZE	REINFORCEMENT	REFUERZO
		599353	1	NASTRO DEL FRENO S	BANDE DE FREIN	BREMSBAND	BRAKE BAND	CINTA DE FRENO
		599361	1	GUARNIZIONE INF.D	GARNITURE	UNTERLAGE	LINING	FORRO
		4950863	1	BOCCHETTONE	VIS CREUSE	HOHLSCHRAUBE	UNION	BOQUILLA
		4951146	1	NASTRO DEL FRENO D	BANDE DE FREIN	BREMSBAND	BRAKE BAND	CINTA DE FRENO
		4952267	1	CAVO	CABLE	LEITUNG	CABLE	CABLE
		4952618	1	PROTEZIONE	PROTECTION	ABDECKUNG	SHIELD	DEFENSA
		4998701	1	COMANDO INDICATORE LIVELLO	COMMANDE DE JAUGE DE NIVEAU	STANDGEBER	SENDING UNIT	MANDO DEL INDICA- DOR DE NIVEL
		5011799	1	SUPPORTO	SUPPORT	LAGER	SUPPORT	SOPORTE
		5101893	1	SERBATOIO	RESERVOIR	BEHAELTER	RESERVOIR	DEPOSITO
		5109270	1	RUBINETTO	ROBINET	HAHN	COCK	GRIFO
		5116949	1	GUARNIZIONE INF.S	GARNITURE	UNTERLAGE	LINING	FORRO
992273		5118488	1	GUARNIZIONE	GARNITURE	UNTERLAGE	LINING	FORRO
4117122		5118532	1	TAPPO DI INTRODUZIONE	BOUCHON DE REM- PLISSAGE	SCHRAUBDECKEL	CAP	TAPON DE LLENADO
849496		5118544	1	GUARNIZIONE	GARNITURE	UNTERLAGE	LINING	FORRO
		10007109	3	FASCETTA	COLLIER	HALTEBAND	STRAP	ABRAZADERA
		10263460	1	GUARNIZIONE	GARNITURE	UNTERLAGE	LINING	FORRO
		10305140	1	TAPPO	BOUCHON	STOPFEN	PLUG	TAPON
		10517071	6	ROSETTA	RONDELLE	SCHEIBE	WASHER	ARANDELA
		10520001	2	ROSETTA	RONDELLE	SCHEIBE	WASHER	ARANDELA
		10794011	6	DADO	ECROU	MUTTER	NUT	TUERCA
		11195371	6	ROSETTA DI TENUTA	JOINT D'ETANCHEITE	DICHTRING	GASKET	JUNTA HERMETICA
		12179490	6	COLLARE	COLLIER	SHELLE	COLLAR	COLLAR
12574511		12574521	1	DADO	ECROU	MUTTER	NUT	TUERCA
		12638601	1	ROSETTA	RONDELLE	SCHEIBE	WASHER	ARANDELA
		15540321	6	VITE	VIS	SCHRAUBE	SCREW	TORNILLO
		15971321	1	VITE	VIS	SCHRAUBE	SCREW	TORNILLO
		19053182	M	TUBO FLESSIBILE	TUYAU FLEXIBLE	SCHLAUCH	HOSE	MANGA FLEXIBLE

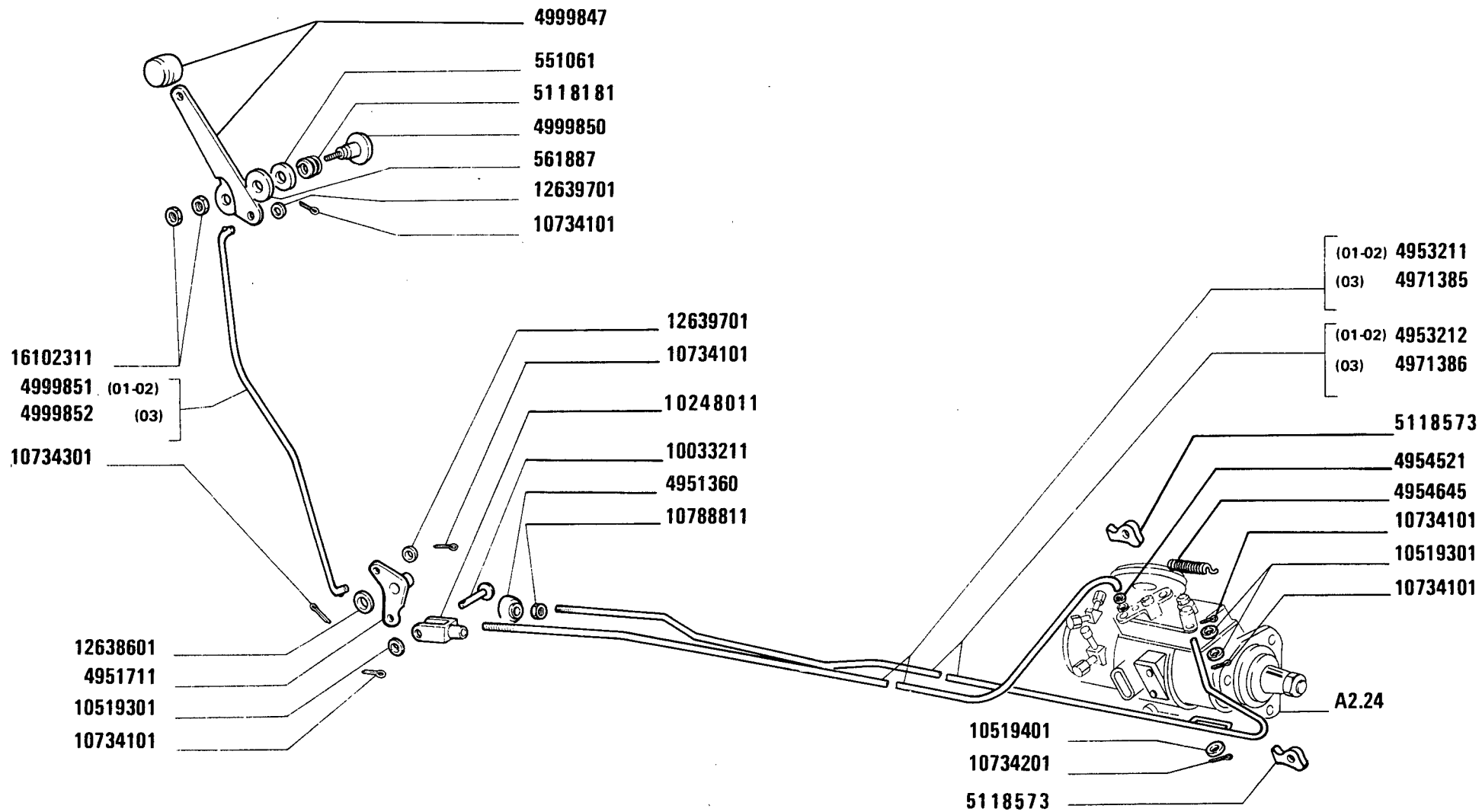


455 C Super
03

SERBATOIO COMBUSTIBILE E TUBAZIONI
Réservoir et canalisations combustible
Fuel Tank and Lines
Kraftstofftank und Leitungen
Depósito de combustible y tuberías

A2.01/1

MODIF	ANT.MODIF	N.ORDIN.	Q.	DENOMINAZIONE	DESIGNATION	BENENNUNG	DESCRIPTION	DENOMINACIONES
		4950863	1	BOCCHETTONE	VIS CREUSE	HOHLSCHRAUBE	UNION	BOQUILLA
		4952267	1	CAVO	CABLE	LEITUNG	CABLE	CABLE
		4952471	2	GUARNIZIONE DI TENUTA	JOINT	DICHTUNG	GASKET	JUNTA
		4952618	1	PROTEZIONE	PROTECTION	ABDECKUNG	SHIELD	DEFENSA
		4952816	1	NASTRO DI FISSAGGIO D	RUBAN DE FIXATION	SPANNBAND	SECURINC TRAP	TIRA DE FIJACION
		4952817	1	NASTRO DI FISSAGGIO S	RUBAN DE FIXATION	SPANNBAND	SECURINC TRAP	TIRA DE FIJACION
		4956828	1	SUPPORTO	SUPPORT	LAGER	SUPPORT	SOPORTE
		4956888	1	MENSOLA	CONSOLE	STUETZE	REINFORCEMENT	REFUERZO
		4979602	1	SERBATOIO	RESERVOIR	BEHAELTER	RESERVOIR	DEPOSITO
		4998806	1	COMANDO INDICATORE LIVELLO	COMMANDE DE JAUGE DE NIVEAU	STANDGEBER	SENDING UNIT	MANDO DEL INDICA- DOR DE NIVEL
		5109270	1	RUBINETTO	ROBINET	HAHN	COCK	GRIFO
992273		5118488	1	GUARNIZIONE	GARNITURE	UNTERLAGE	LINING	FORRO
4117122		5118532	1	TAPPO DI INTRODUZIONE	BOUCHON DE REM- PLISSAGE	SCHRAUBDECKEL	CAP	TAPON DE LLENADO
849496		5118544	1	GUARNIZIONE	GARNITURE	UNTERLAGE	LINING	FORRO
		10007109	3	FASCETTA	COLLIER	HALTEBAND	STRAP	ABRAZADERA
		10263460	1	GUARNIZIONE	GARNITURE	UNTERLAGE	LINING	FORRO
		10305140	1	TAPPO	BOUCHON	STOPFEN	PLUG	TAPON
		10517071	8	ROSETTA	RONDELLE	SCHEIBE	WASHER	ARANDELA
		10520001	2	ROSETTA	RONDELLE	SCHEIBE	WASHER	ARANDELA
		10794011	6	DADO	ECROU	MUTTER	NUT	TUERCA
		11195371	6	ROSETTA DI TENUTA	JOINT D'ETANCHEITE	DICHTRING	GASKET	JUNTA HERMETICA
		12179490	6	COLLARE	COLLIER	SHELLE	COLLAR	COLLAR
12574511		12574521	1	DADO	ECROU	MUTTER	NUT	TUERCA
		12638601	1	ROSETTA	RONDELLE	SCHEIBE	WASHER	ARANDELA
		15540321	4	VITE	VIS	SCHRAUBE	SCREW	TORNILLO
		15540421	4	VITE	VIS	SCHRAUBE	SCREW	TORNILLO
		15971321	1	VITE	VIS	SCHRAUBE	SCREW	TORNILLO
		19053182	M	TUBO FLESSIBILE	TUYAU FLEXIBLE	SCHLAUCH	HOSE	MANGA FLEXIBLE



455 C Super

01 02 03

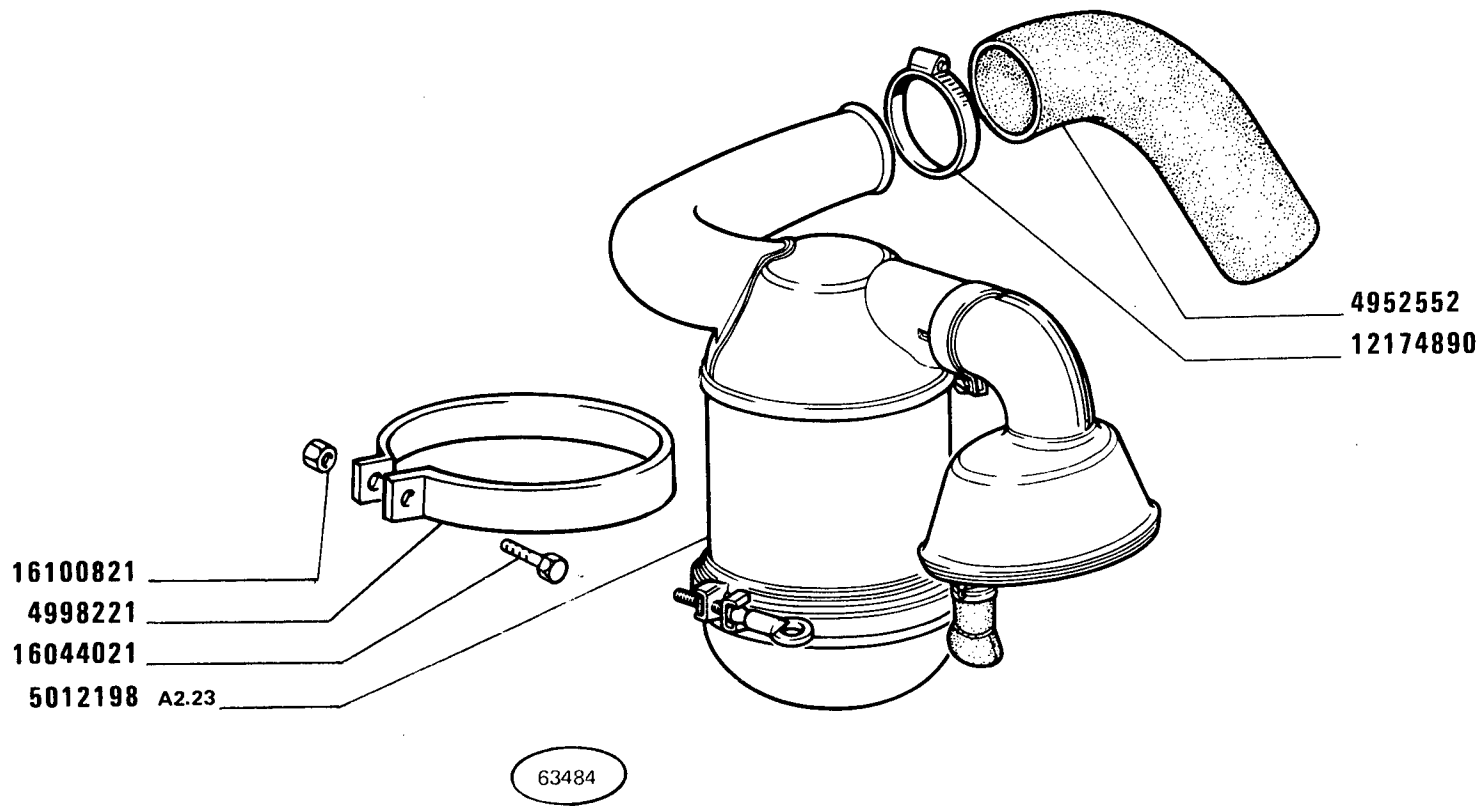
COMANDI ACCELERATORE

*Commandes d'accélérateur
Gasregulierung*

*Accelerator Control Linkage
Mandos del acelerador*

A2.21

MODIF	ANT. MODIF	N. ORDIN.	Q.	DENOMINAZIONE	DESIGNATION	BENENNUNG	DESCRIPTION	DENOMINACIONES
		551061	1	SCODELLINO	CUVETTE	TELLERSCHEIBE	CUP	PLATILLO
		561887	1	DISCO CONDOTTO FRI- ZIONE	DISQUE ENTRAINE DE EMBRAYAGE	KUPPLUNGSSCHEIBE	CLUTCH DRIVEN PLATE	DISCO DE EMBRAGUE
		4951360	1	POMELLO	BOUTON	KNEBELGRIFF	KNOB	BOTON
		4951711	1	LEVA	LEVIER	HEBEL	LEVER	PALANCA
		4953211	1	TIRANTE (01-02)	TIRANT	STANGE	ROD	VARILLA
		4953212	1	TIRANTE (01-02)	TIRANT	STANGE	ROD	VARILLA
		4954521	1	BOCCOLA DI GOMMA (03)	BAGUE CAOUTCHOUC	GUMMIBUECHSE	RUBBER BUSH	COJINETE DE CAUCHO
		4954645	1	MOLLA	RESSORT	FEDER	SPRING	RESORTE
		4971385	1	TIRANTE (03)	TIRANT	STANGE	ROD	VARILLA
		4971386	1	TIRANTE (03)	TIRANT	STANGE	ROD	VARILLA
		4999847	1	LEVA	LEVIER	HEBEL	LEVER	PALANCA
		4999850	1	ALBERINO	ARBRE	WELLE	SHAFT	ARBOL
		4999851	1	TIRANTE (01-02)	TIRANT	STANGE	ROD	VARILLA
		4999852	1	TIRANTE (03)	TIRANT	STANGE	ROD	VARILLA
	541053	5118181	1	MOLLA	RESSORT	FEDER	SPRING	RESORTE
	814838	5118573	2	FERMAGLIO	AGRAFE	KLEMMSTUECK	CLIP	SUJETADOR
		10033211	1	PERNO	AXE	BOLZEN	PIN	EJE
	10248071	10248011	1	FORCELLINO	FOURCHE	GABEL	FORK	HORQUILLA
		10519301	2	ROSETTA	RONDELLE	SCHEIBE	WASHER	ARANDELA
		10519401	1	ROSETTA	RONDELLE	SCHEIBE	WASHER	ARANDELA
		10734101	2	COPIGLIA	GOUPILLE FENDUE	SPLINT	SPLIT PIN	PASADOR ABIERTO
		10734201	1	COPIGLIA	GOUPILLE FENDUE	SPLINT	SPLIT PIN	PASADOR ABIERTO
		10734301	1	COPIGLIA	GOUPILLE FENDUE	SPLINT	SPLIT PIN	PASADOR ABIERTO
		10788811	1	DADO	ECROU	MUTTER	NUT	TUERCA
		12638601	1	ROSETTA	RONDELLE	SCHEIBE	WASHER	ARANDELA
		12639701	2	ROSETTA	RONDELLE	SCHEIBE	WASHER	ARANDELA
		16102311	2	DADO	ECROU	MUTTER	NUT	TUERCA



C 2464

455 C Super

01 02

FILTRO ARIA E TUBAZIONI

*Filtre à air et canalisations
Luftfilter und Leitungen*

*Air Cleaner and Ducts
Filtro de aire y tuberías*

1

A2.22

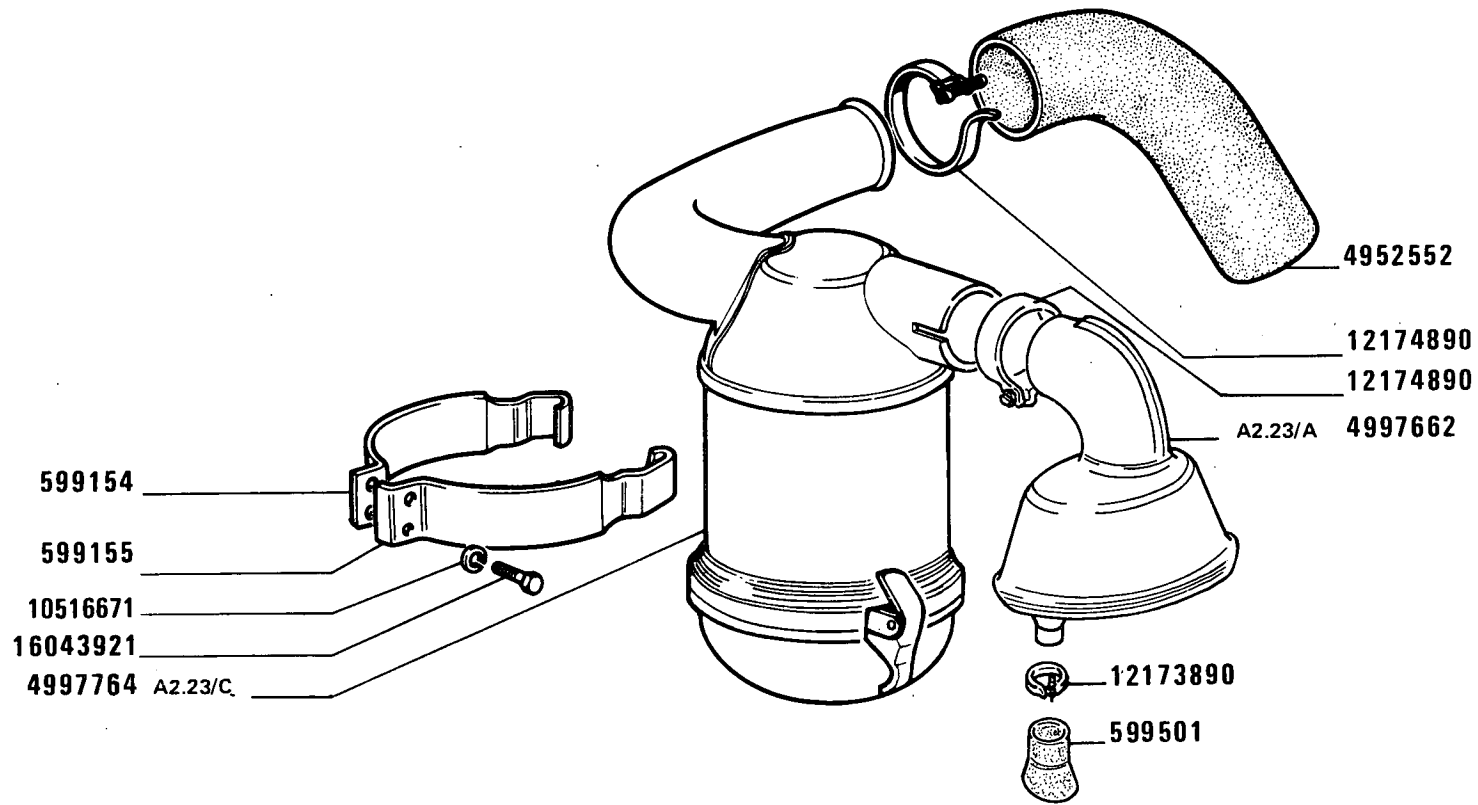
FIAT 455C SUPER

(21-10-81)

A222

- 1 -

MODIF	ANT. MODIF	N. ORDIN.	Q.	DENOMINAZIONE	DESIGNATION	BENENNUNG	DESCRIPTION	DENOMINACIONES
		4952552	1	GOMITO	COUDE	KNIESTUECK	ELBOW	CODO
		4998221	1	COLLARE	COLLIER	SCHELLE	COLLAR	COLLAR
C2464		5012198	1	FILTRO ARIA	FILTRE A AIR	LUFTFILTER	AIR CLEANER	FILTRO DE AIRE
		12174890	2	COLLARE	COLLIER	SCHELLE	COLLAR	COLLAR
		16044021	1	VITE	VIS	SCHRAUBE	SCREW	TORNILLO
		16100821	1	DADO	ECROU	MUTTER	NUT	TUERCA



12753 B

D 2464 C 2566

455 C Super
01 02

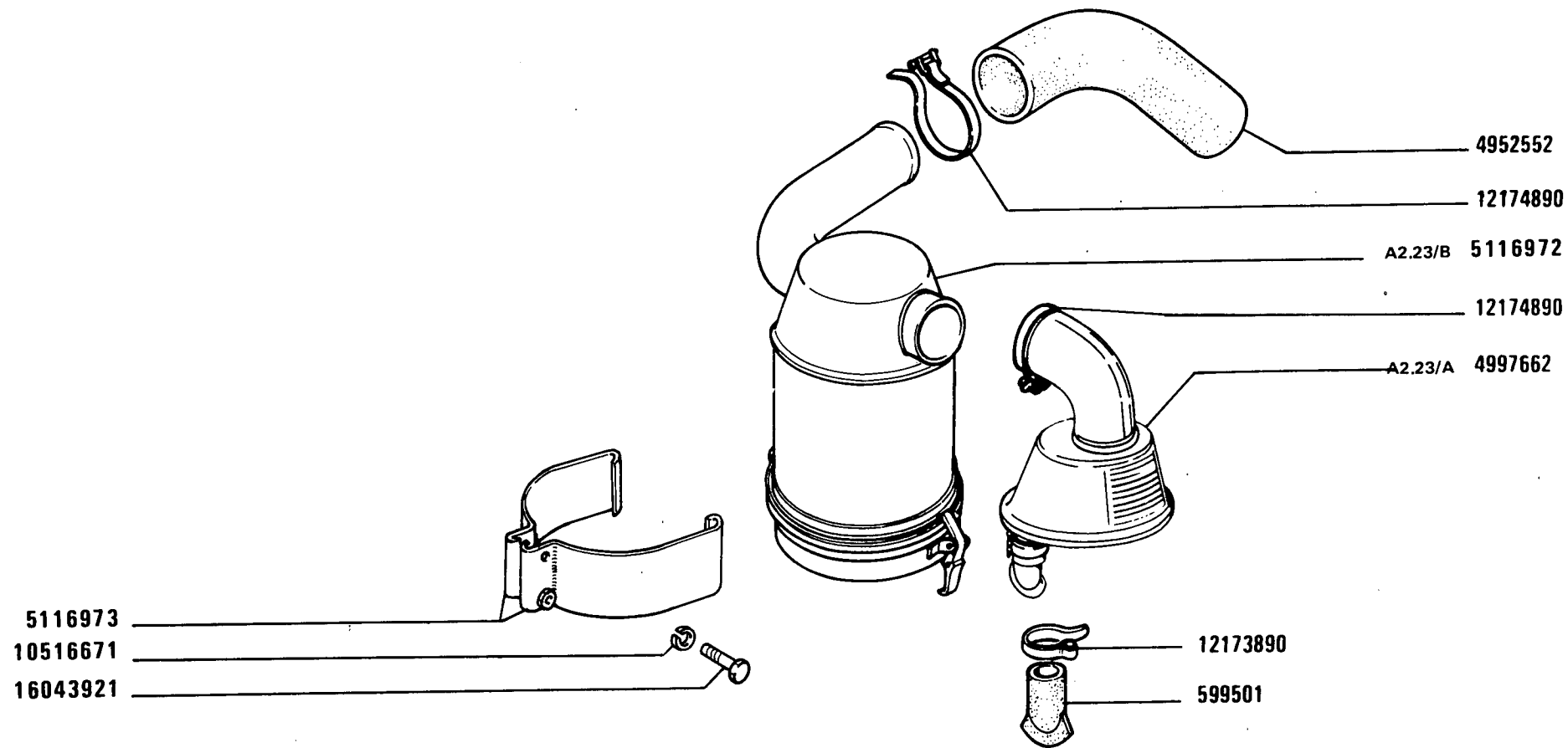
FILTRO ARIA E TUBAZIONI

*Filtre à air et canalisations
Luftfilter und Leitungen*

*Air Cleaner and Ducts
Filtro de aire y tuberías*

1 **A2.22/A**

MODIF	ANT.MODIF	N.ORDIN.	Q.	DENOMINAZIONE	DESIGNATION	BENENNUNG	DESCRIPTION	DENOMINACIONES
		599154	1	STAFFA-COLLARE	COLLIER	SCHELLE	CLAMP	COLLAR
		599155	1	STAFFA-COLLARE	COLLIER	SCHELLE	CLAMP	COLLAR
		599501	1	VALVOLA	SOUPAPE	VENTIL	VALVE	VALVULA
		4952552	1	GOMITO	COUDE	KNIESTUECK	ELBOW	CODO
		4997662	1	PREFILTRO	PREFILTRE	VORREINIGER	PRECLEANER	PREFILTRO
		4997764	1	FILTRO ARIA COMPL.	FILTRE A AIR	LUFTFILTER	AIR CLEANER	FILTRO DE AIRE
		10516671	2	ROSETTA DI SICUREZZA	RONDELLE FREIN	SICHERUNGSRING	LOCKWASHER	ARANDELA DE FRENO
		12173890	1	COLLARE	COLLIER	SCHELLE	COLLAR	COLLAR
		12174890	3	COLLARE	COLLIER	SCHELLE	COLLAR	COLLAR
		16043921	2	VITE	VIS	SCHRAUBE	SCREW	TORNILLO



D 2566

455 C Super

01 02

FILTRO ARIA E TUBAZIONI

*Filtre à air et canalisations
Luffilter und Leitungen*

*Air Cleaner and Ducts
Filtro de aire y tuberías*

A2.22 /B

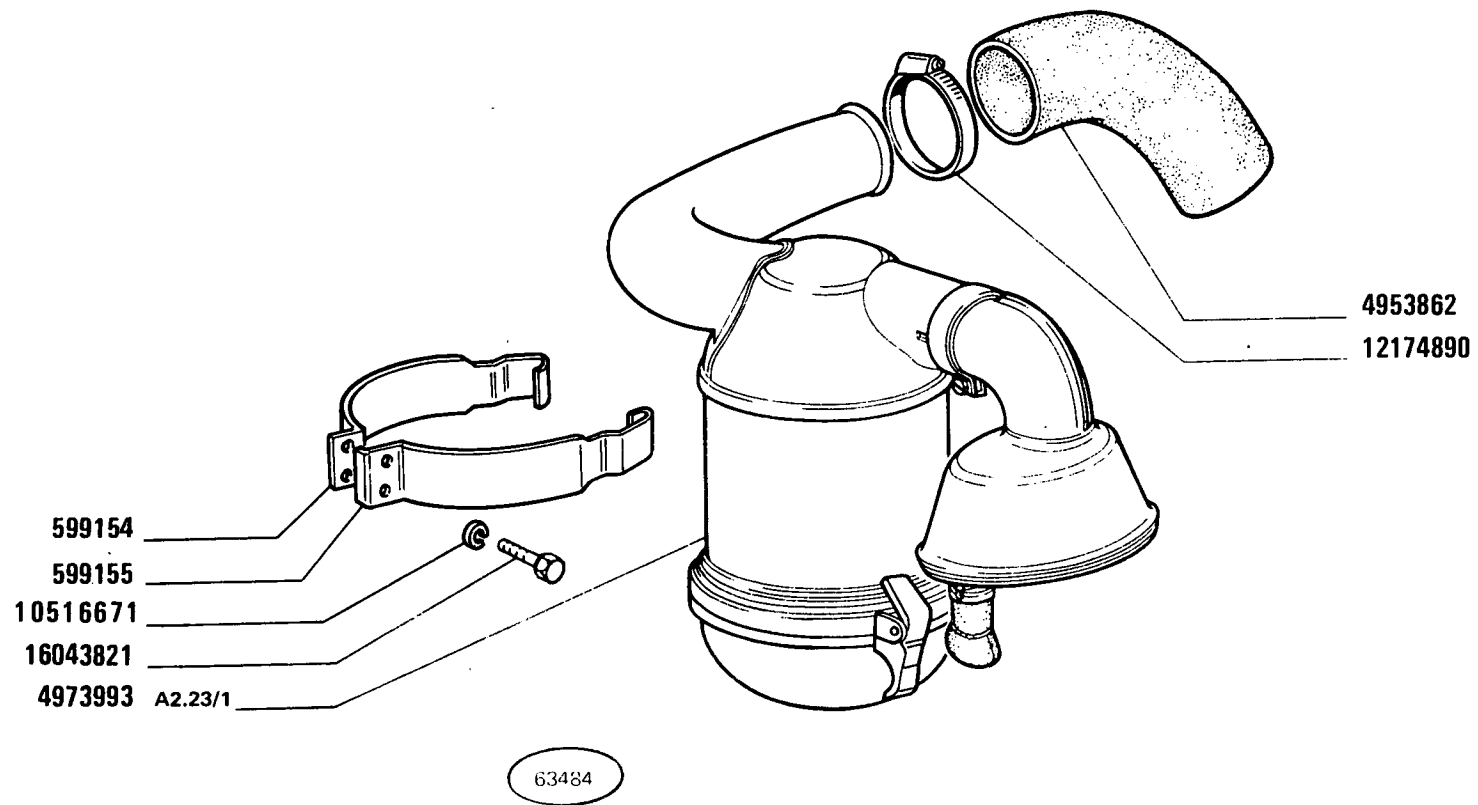
FIAT 455C SUPER

(21-10-81)

A222/ B

- 1 -

MODIF	ANT. MODIF	N. ORDIN.	Q.	DENOMINAZIONE	DESIGNATION	BENENNUNG	DESCRIPTION	DENOMINACIONES
		599501	1	VALVOLA	SOUPAPE	VENTIL	VALVE	VALVOLA
		4952552	1	GOMITO	COUDE	KNIESTUECK	ELBOW	CODO
		4997662	1	PREFILTRO	PREFILTRE	VORREINIGER	PRECLEANER	PREFILTRO
		5116972	1	FILTRO ARIA COMPL.	FILTRE A AIR	LUFTFILTER	AIR CLEANER	FILTRO DE AIRE
		5116973	2	STAFFA	ETRIER	HALTER	BRACKET	SOPORTE
		10516671	2	ROSETTA DI SICUREZZA	RONDELLE FREIN	SICHERUNGSRING	LOCKWASHER	ARANDELA DE FRENO
		12173890	1	COLLARE	COLLIER	SCHELLE	COLLAR	COLLAR
		12174890	3	COLLARE	COLLIER	SCHELLE	COLLAR	COLLAR
		16043921	2	VITE	VIS	SCHRAUBE	SCREW	TORNILLO



455 C Super
03

FILTRO ARIA E TUBAZIONI

*Filtre à air et canalisations
Luftfilter und Leitungen*

*Air Cleaner and Ducts
Filtro de aire y tuberías*

1 **A2.22 /1**

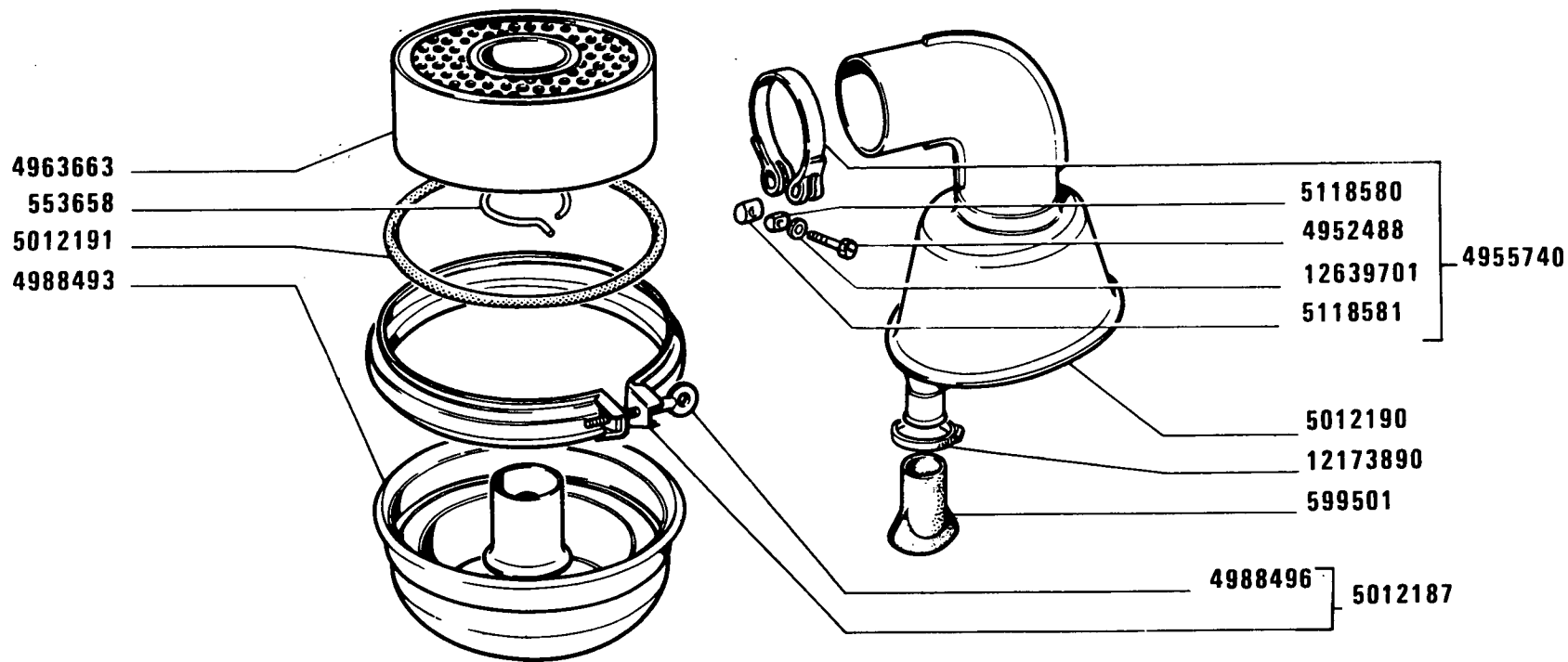
FIAT 455C SUPER

(21-10-81)

A222/ 1

- 1 -

MODIF	ANT. MODIF	N. ORDIN.	Q.	DENOMINAZIONE	DESIGNATION	BENENNUNG	DESCRIPTION	DENOMINACIONES
		599154	1	STAFFA	ETRIER	HALTER	BRACKET	SOPORTE
		599155	1	STAFFA	ETRIER	HALTER	BRACKET	SOPORTE
		4953862	1	MANICOTTO	MANCHON	MUFFE	SLEEVE	MANGA
		4973993	1	FILTRO ARIA	FILTRE A AIR	LUFTFILTER	AIR CLEANER	FILTRO DE AIRE
10516670		10516671	2	ROSETTA	RONDELLE	SCHEIBE	WASHER	ARANDELA
		12174890	2	COLLARE	COLLIER	SCHELLE	COLLAR	COLLAR
		16043821	2	VITE	VIS	SCHRAUBE	SCREW	TORNILLO



63696

C 2464

455 C Super
01 02

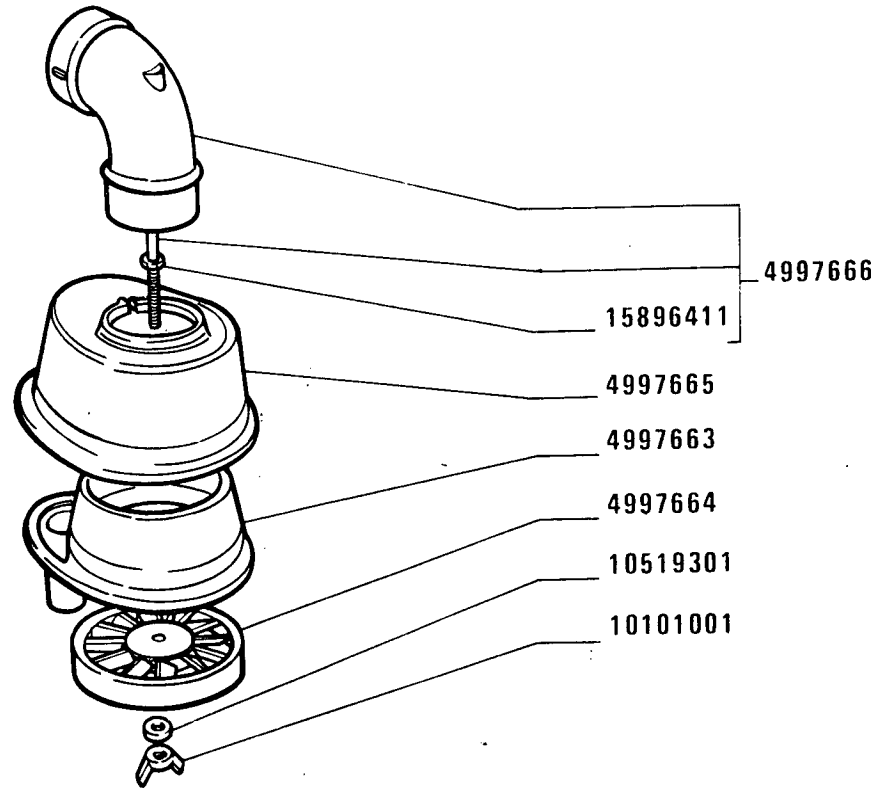
Filtre à air
Luftfilter

FILTRO ARIA 5012198

Air Cleaner
Filtro de aire

A2.23

MODIF	ANT.MODIF	N. ORDIN.	Q.	DENOMINAZIONE	DESIGNATION	BENENNUNG	DESCRIPTION	DENOMINACIONES
		553658	1	ANELLO	BAGUE	RING	RING	ANILLO
		599501	1	VALVOLA	SOUPAPE	VENTIL	VALVE	VALVULA
		4952488	1	VITE	VIS	SCHRAUBE	SCREW	TORNILLO
		4955740		FASCETTA COMPL.	COLLIER	HALTEBAND	STRAP	ABRAZADERA
		4963663	1	ELEMENTO FILTRANTE	ELEMENT FILTRANT	FILTEREINSATZ	FILTERING ELEMENT	FILTRO
		4988493	1	VASCHETTA FILTRO	CUVE	GLOCKE	BOWL	TAZA
		4988496	1	VITE	VIS	SCHRAUBE	SCREW	TORNILLO
		5012187	1	COLLARE	COLLIER	SHELLE	COLLAR	COLLAR
		5012190	1	PREFILTRO COMPL.	PREFILTRE	VORREINIGER	PRECLEANER	PREFILTRO
		5012191	1	GUARNIZIONE DI TENUTA	JOINT	DICHTUNG	GASKET	JUNTA
4067155		5118580	1	TASSELLO	TAMPON	BEILAGE	PAD	TACO
4067156		5118581	1	TASSELLO	TAMPON	BEILAGE	PAD	TACO
		12173890	1	COLLARE	COLLIER	SHELLE	COLLAR	COLLAR
		12639701	1	ROSETTA DI SICUREZZA	RONDELLE FREIN	SICHERUNGSRING	LOCKWASHER	ARANDELA DE FRENO



D 2464 D 2566

455 C Super

01 02

Prefiltre à air
Vorreiniger

PREFILTRO ARIA 4997662

Pre-filter
Prefiltro de aire

2

A2.23 /A

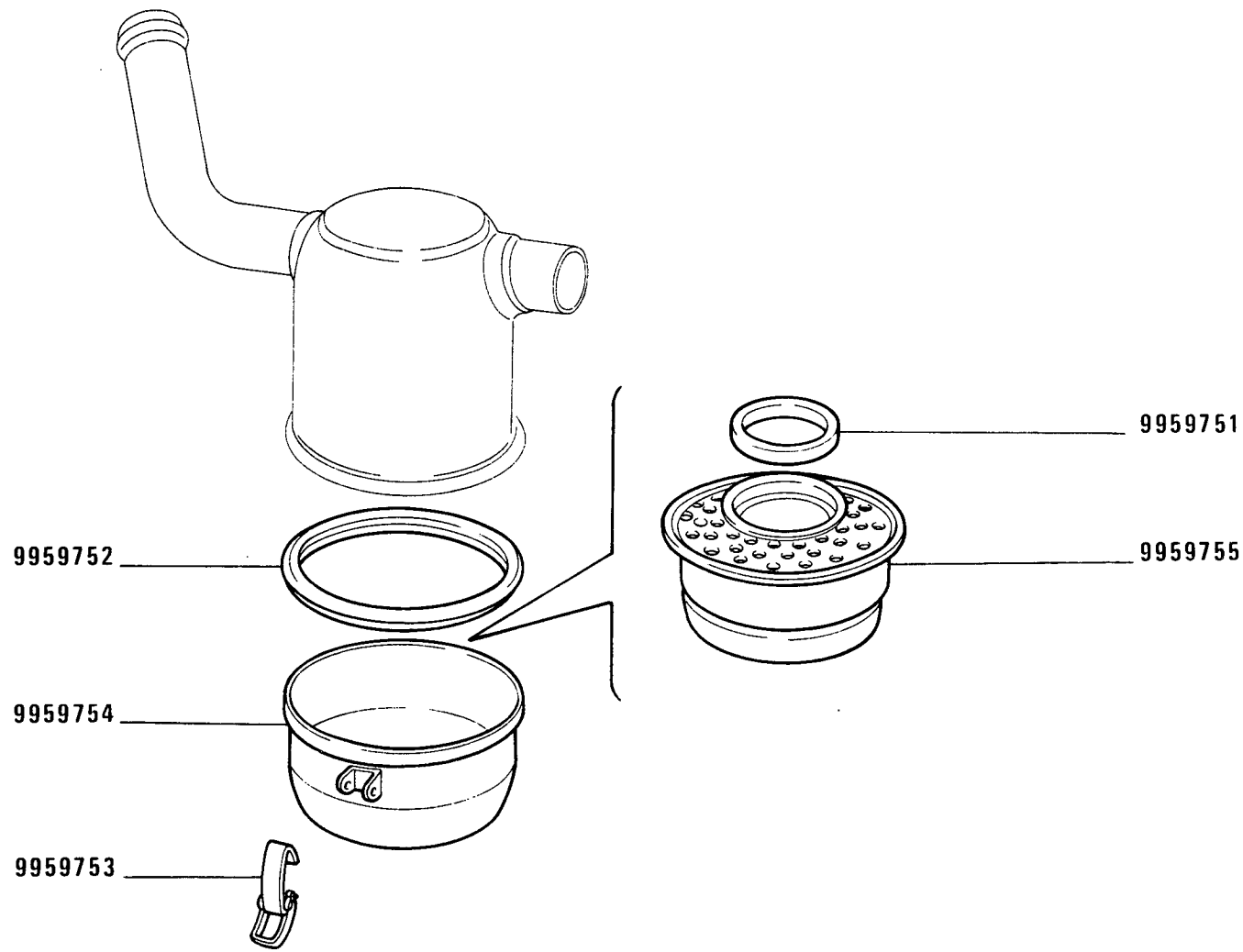
FIAT 455C SUPER

(21-10-81)

A223/ A

- 1 -

MODIF	ANT. MODIF	N. ORDIN.	Q.	DENOMINAZIONE	DESIGNATION	BENENNUNG	DESCRIPTION	DENOMINACIONES
		4997663	1	CONVOGLIATORE	CONVOYEUR	LEITBLECH	CONVEYOR	CANALIZADOR
		4997664	1	ELEMENTO FILTRANTE	ELEMENT FILTRANT	FILTEREINSATZ	FILTERING ELEMENT	FILTRO
		4997665	1	CORPO	CORPS	GEHAUSE	BODY	CUERPO
		4997666	1	TUBO COMPL.	TUYAU	ROHR	PIPE	TUBO
		10101001	1	DADO	ECROU	MUTTER	NUT	TUERCA
		10519301	1	ROSETTA	RONDELLE	SCHEIBE	WASHER	ARANDELA
		15896411	1	DADO	ECROU	MUTTER	NUT	TUERCA



D 2566

455 C Super
01 02

Filtre à air
Luftfilter

FILTRO ARIA 5116972 (MANN)

Air cleaner
Filtro de aire

A2.23 /B

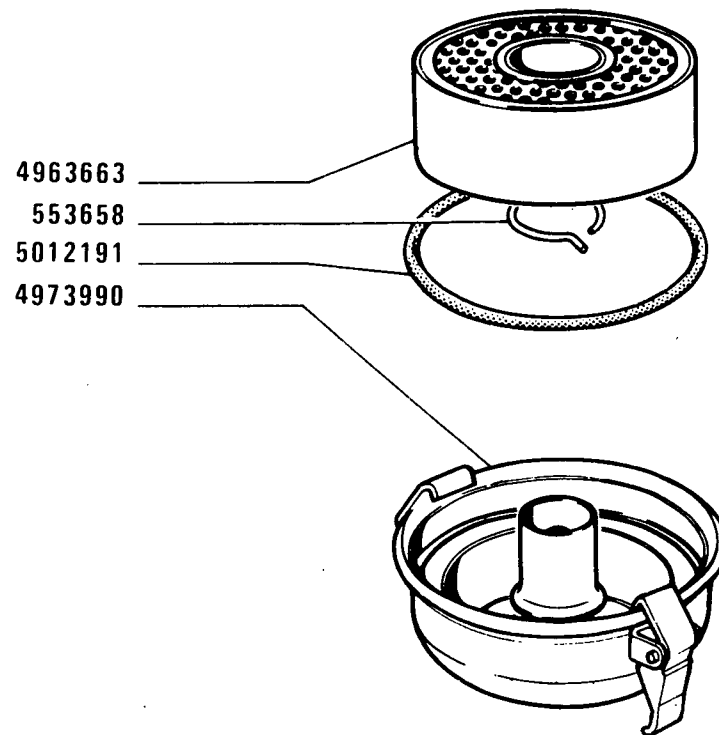
FIAT 455C SUPER

(21-10-81)

A223/ B

- 1 -

MODIF	ANT.MODIF	N. ORDIN.	Q.	DENOMINAZIONE	DESIGNATION	BENENNUNG	DESCRIPTION	DENOMINACIONES
		9959751	1	GUARNIZIONE	GARNITURE	UNTERLAGE	LINING	FORRO
		9959752	1	GUARNIZIONE	GARNITURE	UNTERLAGE	LINING	FORRO
		9959753	2	GANCIO	CROCHET	HAKEN	HOOK	GANCHO
		9959754	1	VASCHETTA FILTRO	CUVE	GLOCKE	BOWL	TAZA
		9959755	1	ELEMENTO FILTRANTE	ELEMENT FILTRANT	FILTEREINSATZ	FILTERING ELEMENT	FILTRO



D 2464 C 2566

455 C Super
01 02

Filtre à air
Lufffilter

FILTRO ARIA 4997764

Air cleaner
Filtro de aire

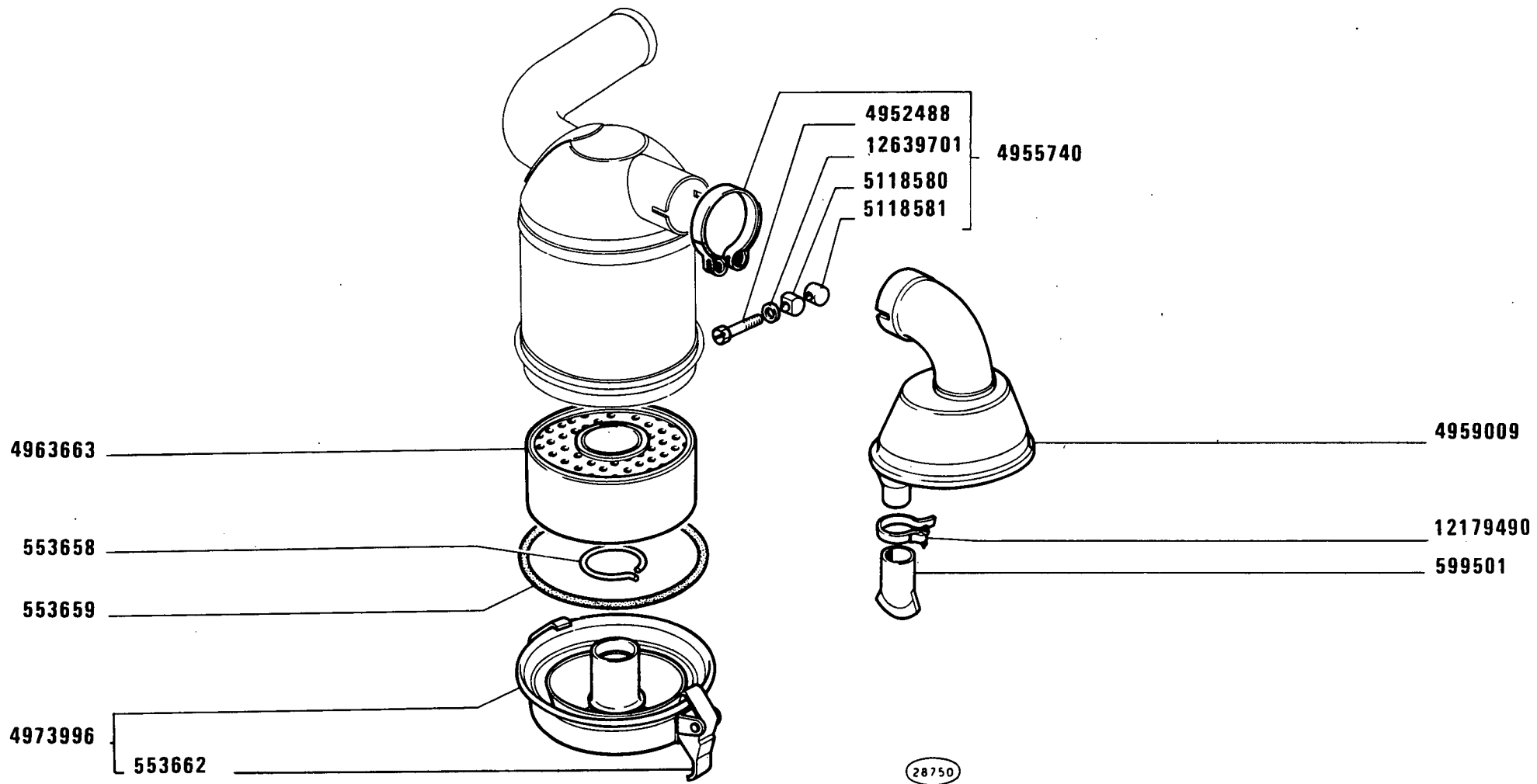
FIAT 455C SUPER

(21-10-81)

A223/ C

- 1 -

MODIF	ANT.MODIF	N. ORDIN.	Q.	DENOMINAZIONE	DESIGNATION	BENENNUNG	DESCRIPTION	DENOMINACIONES
		553658	1	ANELLO DI SICUREZZA	ARRETOIR	SICHERUNGSRING	LOCKRING	ANILLO DE FRENO
		4963663	1	ELEMENTO FILTRANTE	ELEMENT FILTRANT	FILTEREINSATZ	FILTERING ELEMENT	FILTRO
		4973990	1	VASCHETTA FILTRO	CUVE	GLOCKE	BOWL	TAZA
		5012191	1	ANELLO DI TENUTA	JOINT D'ETANCHEITE	DICHTRING	SEAL	JUNTA HERMETICA



455 C Super
03

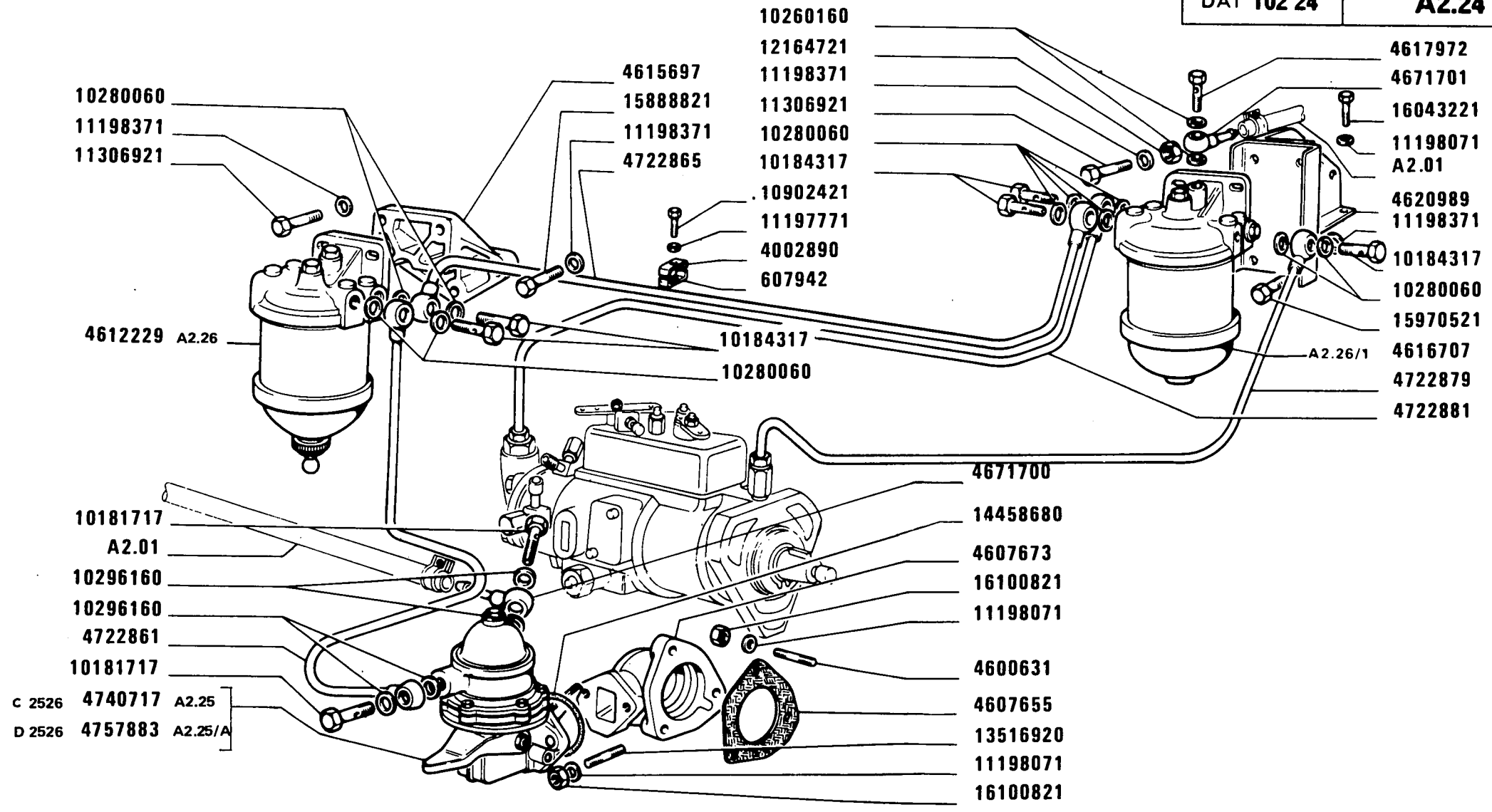
Filtre à air
Luftfilter

FILTRO ARIA 4973993

Air Cleaner
Filtro de aire

1

MODIF	ANT. MODIF	N. ORDIN.	Q.	DENOMINAZIONE	DESIGNATION	BENENNUNG	DESCRIPTION	DENOMINACIONES
		553658	1	ANELLO DI SICUREZZA	ARRETOIR	SICHERUNGSRING	LOCKRING	ANILLO DE FRENO
		553659	1	ANELLO DI TENUTA	JOINT D'ETANCHEITE	DICHTRING	SEAL	JUNTA HERMETICA
		553662	3	GANCIO	CROCHET	HAKEN	HOOK	GANCHO
		599501	1	VALVOLA	SOUPAPE	VENTIL	VALVE	VALVULA
		4952488	1	VITE	VIS	SCHRAUBE	SCREW	TORNILLO
		4955740	1	FASCETTA	COLLIER	HALTEBAND	STRAP	ABRAZADERA
4981879		4959009	1	PREFILTRO	PREFILTRE	VORREINIGER	PRECLEANER	PREFILTRO
		4963663	1	ELEMENTO FILTRANTE	ELEMENT FILTRANT	FILTEREINSATZ	FILTERING ELEMENT	FILTRO
		4973996	1	VASCHETTA FILTRO	CUVE	GLOCKE	BOWL	TAZA
4067155		5118580	1	TASSELLO	TAMPON	BEILAGE	PAD	TACO
4067156		5118581	1	TASSELLO	TAMPON	BEILAGE	PAD	TACO
		12170790	1	COLLARE	COLLIER	SCHELLE	COLLAR	COLLAR
		12639701	1	ROSETTA DI SICUREZZA	RONDELLE FREIN	SICHERUNGSRING	LOCKWASHER	ARANDELA DE FRENO



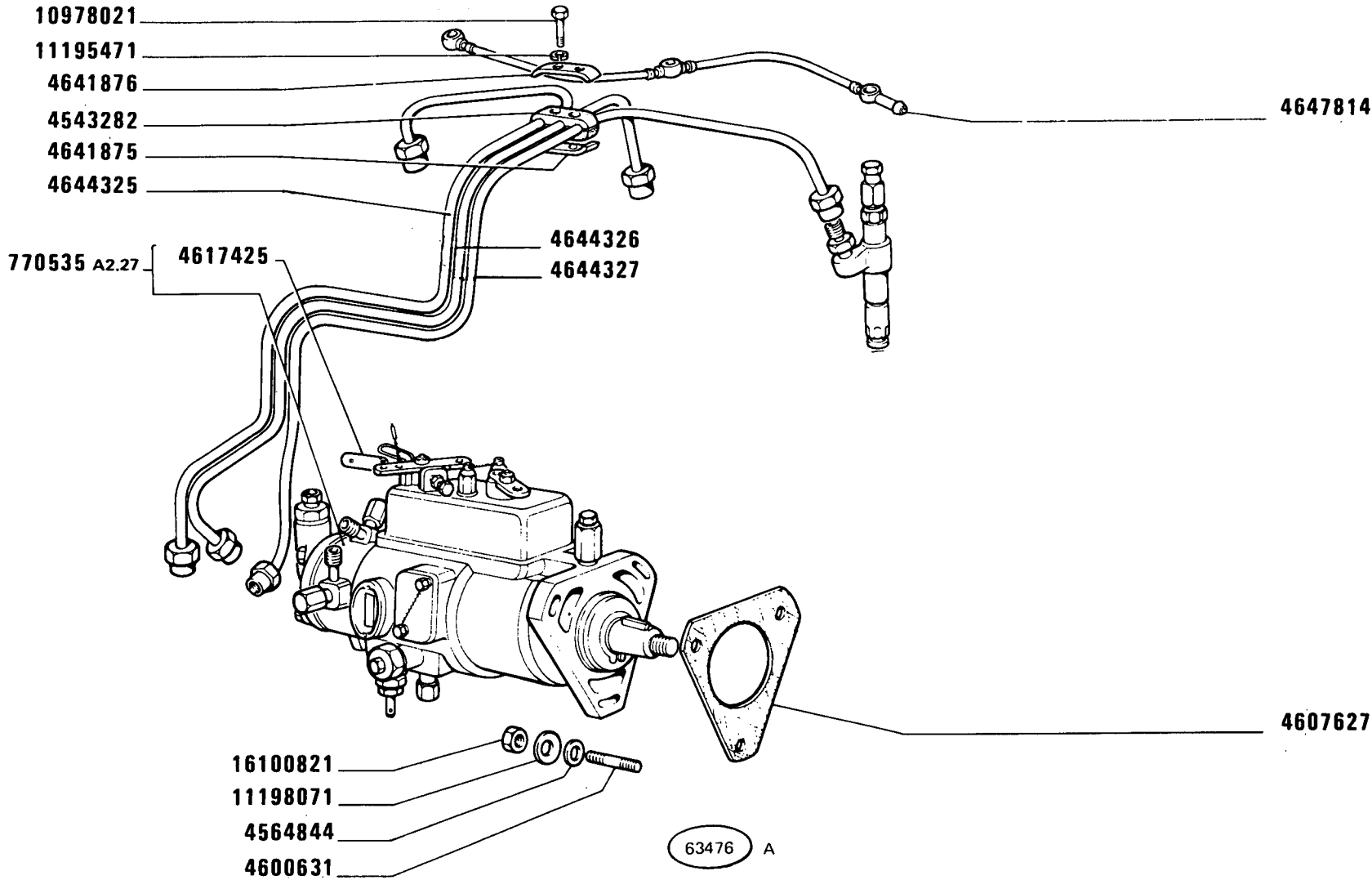
62489 A

455 C Super
01 02 03

ALIMENTAZIONE AD INIEZIONE
Alimentation par injection
Einspritzausrüstung
Fuel Injection System
Alimentación e inyección

A2.24

MODIF	ANT.MODIF	N.ORDIN.	Q.	DENOMINAZIONE	DESIGNATION	BENENNUNG	DESCRIPTION	DENOMINACIONES
		607942	1	MORSETTO	COLLIER	KLEMME	CLAMP	COLLAR
		765640	3	STAFFA	ETRIER	HALTER	BRACKET	SOPORTE
C2527		767107	3	PORTAPOLVERIZZATORE	PORTE-INJECTEUR	DUESENHALTER	NOZZLE HOLDER	PORTAINYECTOR
		767111	3	GUARNIZIONE DI TENUTA	JOINT	DICHTUNG	GASKET	JUNTA
		767113	3	ROSETTA DI TENUTA	JOINT D'ETANCHEITE	DICHTRING	GASKET	JUNTA HERMETICA
		770535	1	POMPA D'INIEZIONE	POMPE D'INJECTION	EINSPRITZPUMPE	INJECTION PUMP	BOMBA DE INYECCION
		770899	3	PORTAPOLVERIZZATORE	PORTE-INJECTEUR	DUESENHALTER	NOZZLE HOLDER	PORTAINYECTOR
		770902	3	POLVERIZZATORE	INJECTEUR	DUESE	NOZZLE	PULVERIZADOR
		770958	3	PORTAPOLVERIZZATORE	PORTE-INJECTEUR	DUESENHALTER	NOZZLE HOLDER	PORTAINYECTOR
	724362	771326	6	ROSETTA DI TENUTA	JOINT D'ETANCHEITE	DICHTRING	GASKET	JUNTA HERMETICA
	756618	771326	6	ROSETTA DI TENUTA	JOINT D'ETANCHEITE	DICHTRING	GASKET	JUNTA HERMETICA
		4002890	1	MORSETTO	COLLIER	KLEMME	CLAMP	COLLAR
		4543282	1	BLOCCHETTI DI CHIUSURA	BARILLETS DE SER- RURE	SCHLOSSZYLINDER	LOCK CYLINDERS	CILINDROS DE CER- RADURA
		4564844	3	ROSETTA DI SICUREZZA	RONDELLE FREIN	SICHERUNGSRING	LOCKWASHER	ARANDELA DE FRENO
		4600631	6	VITE	VIS	SCHRAUBE	SCREW	TORNILLO
		4607627	1	GUARNIZIONE DI TENUTA	JOINT	DICHTUNG	GASKET	JUNTA
		4607655	1	GUARNIZIONE DI TENUTA	JOINT	DICHTUNG	GASKET	JUNTA
		4607673	1	SUPPORTO	SUPPORT	LAGER	SUPPORT	SOPORTE
		4612229	1	FILTRO COMBUSTIBILE	FILTRE A COMBUSTI- BLE	KRAFTSTOFFILTER	FUEL FILTER	FILTRO DE COMBUS- TIBILE
		4615697	1	SUPPORTO	SUPPORT	LAGER	SUPPORT	SOPORTE
		4616707	1	FILTRO COMBUSTIBILE	FILTRE A COMBUSTI- BLE	KRAFTSTOFFILTER	FUEL FILTER	FILTRO DE COMBUS- TIBILE
		4617425	1	ASTUCCIO	ETUI	HUELSE	CASE	ESTUCHE
		4617972	1	BOCCHETTONE	VIS CREUSE	HOHLSCHRAUBE	UNION	BOQUILLA
		4620989	1	SUPPORTO COMPL.	SUPPORT	LAGER	SUPPORT	SOPORTE
		4641875	1	MORSETTO	COLLIER	KLEMME	CLAMP	COLLAR
		4641876	1	MORSETTO	COLLIER	KLEMME	CLAMP	COLLAR
	768356	4644325	1	TUBO AL CILINDRO N.1	TUYAU	ROHR	PIPE	TUBO
	768356	4644326	1	TUBO AL CILINDRO N.2	TUYAU	ROHR	PIPE	TUBO
	4644322	4644327	1	TUBO AL CILINDRO N.3	TUYAU	ROHR	PIPE	TUBO
		4647814	1	TUBO	TUYAU	ROHR	PIPE	TUBO
		4671700	1	RACCORDO	RACCORD	STUTZEN	CONNECTION	RACOR
		4671701	1	RACCORDO	RACCORD	STUTZEN	CONNECTION	RACOR
		4699153	3	ASTUCCIO	ETUI	HUELSE	CASE	ESTUCHE
	4619233	4722861	1	TUBO	TUYAU	ROHR	PIPE	TUBO
		4722865	1	TUBO	TUYAU	ROHR	PIPE	TUBO
		4722879	1	TUBO	TUYAU	ROHR	PIPE	TUBO
		4722881	1	TUBO	TUYAU	ROHR	PIPE	TUBO



455 C Super
01 02 03

ALIMENTAZIONE AD INIEZIONE

Alimentation par injection
Einspritzausrüstung

Fuel Injection System
Alimentación e inyección

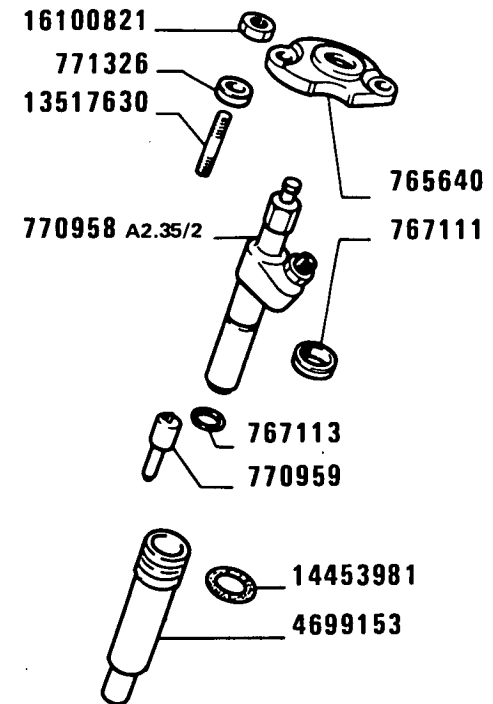
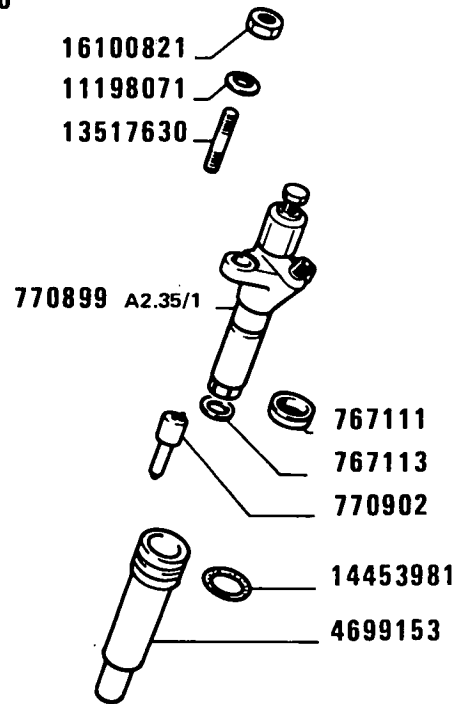
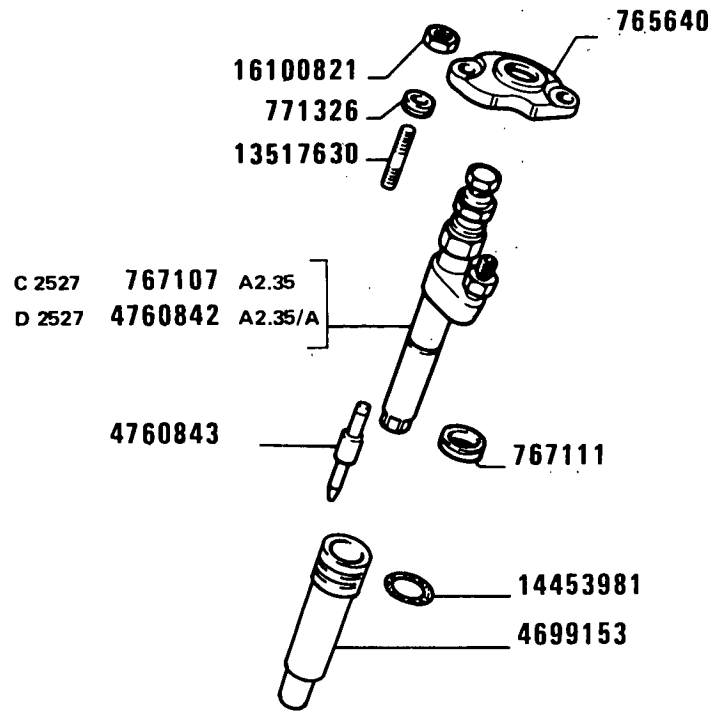
A2.24

MODIF	ANT.MODIF	N.ORDIN.	Q.	DENOMINAZIONE	DESIGNATION	BENENNUNG	DESCRIPTION	DENOMINACIONES
C2576		4740717	1	POMPA DI ALIMENTAZIONE	POMPE D'ALIMENTA- TION	KRAFTSTOFFPUMPE	FUEL PUMP	BOMBA DE ALIMENTA- CION
D2576		4757883	1	POMPA DI ALIMENTAZIONE COMPL.	POMPE D'ALIMENTA- TION	KRAFTSTOFFPUMPE	FUEL PUMP	BOMBA DE ALIMENTA- CION
D2527		4760842	3	PORTAPOLVERIZZATORE COMPL.	PORTE-INJECTEUR	DUESENHALTER	NOZZLE HOLDER	PORTAINYECTOR
	770578	4760843	3	POLVERIZZATORE	INJECTEUR	DUESE	NOZZLE	PULVERIZADOR
	10181711	10181717	2	BOCCHETTONE	VIS CREUSE	HOHLSCHRAUBE	UNION	BOQUILLA
	10184311	10184317	5	BOCCHETTONE	VIS CREUSE	HOHLSCHRAUBE	UNION	BOQUILLA
		10260160	2	GUARNIZIONE DI TENUTA	JOINT	DICHTUNG	GASKET	JUNTA
		10280060	10	GUARNIZIONE DI TENUTA	JOINT	DICHTUNG	GASKET	JUNTA
		10296160	4	GUARNIZIONE DI TENUTA	JOINT	DICHTUNG	GASKET	JUNTA
		10902421	1	VITE	VIS	SCHRAUBE	SCREW	TORNILLO
		10978021	2	VITE	VIS	SCHRAUBE	SCREW	TORNILLO
		11195471	2	ROSETTA DI SICUREZZA	RONDELLE FREIN	SICHERUNGSRING	LOCKWASHER	ARANDELA DE FRENO
		11197771	1	ROSETTA DI TENUTA	JOINT D'ETANCHEITE	DICHTRING	GASKET	JUNTA HERMETICA
		11198071	10	ROSETTA DI TENUTA	JOINT D'ETANCHEITE	DICHTRING	GASKET	JUNTA HERMETICA
		11198371	10	ROSETTA DI TENUTA	JOINT D'ETANCHEITE	DICHTRING	GASKET	JUNTA HERMETICA
		11306921	4	VITE	VIS	SCHRAUBE	SCREW	TORNILLO
		12164721	2	DADO	ECROU	MUTTER	NUT	TUERCA
		13516920	2	VITE	VIS	SCHRAUBE	SCREW	TORNILLO
		13517630	6	VITE	VIS	SCHRAUBE	SCREW	TORNILLO
		14453981	6	GUARNIZIONE	GARNITURE	UNTERLAGE	LINING	FORRO
		14458680	1	GUARNIZIONE DI TENUTA	JOINT	DICHTUNG	GASKET	JUNTA
		15888821	9	VITE	VIS	SCHRAUBE	SCREW	TORNILLO
		15970521	2	VITE	VIS	SCHRAUBE	SCREW	TORNILLO
		16043221	2	VITE	VIS	SCHRAUBE	SCREW	TORNILLO
		16100821	9	DADO	ECROU	MUTTER	NUT	TUERCA

FIAT

C.A.V.

O.M.A.P.



455 C Super

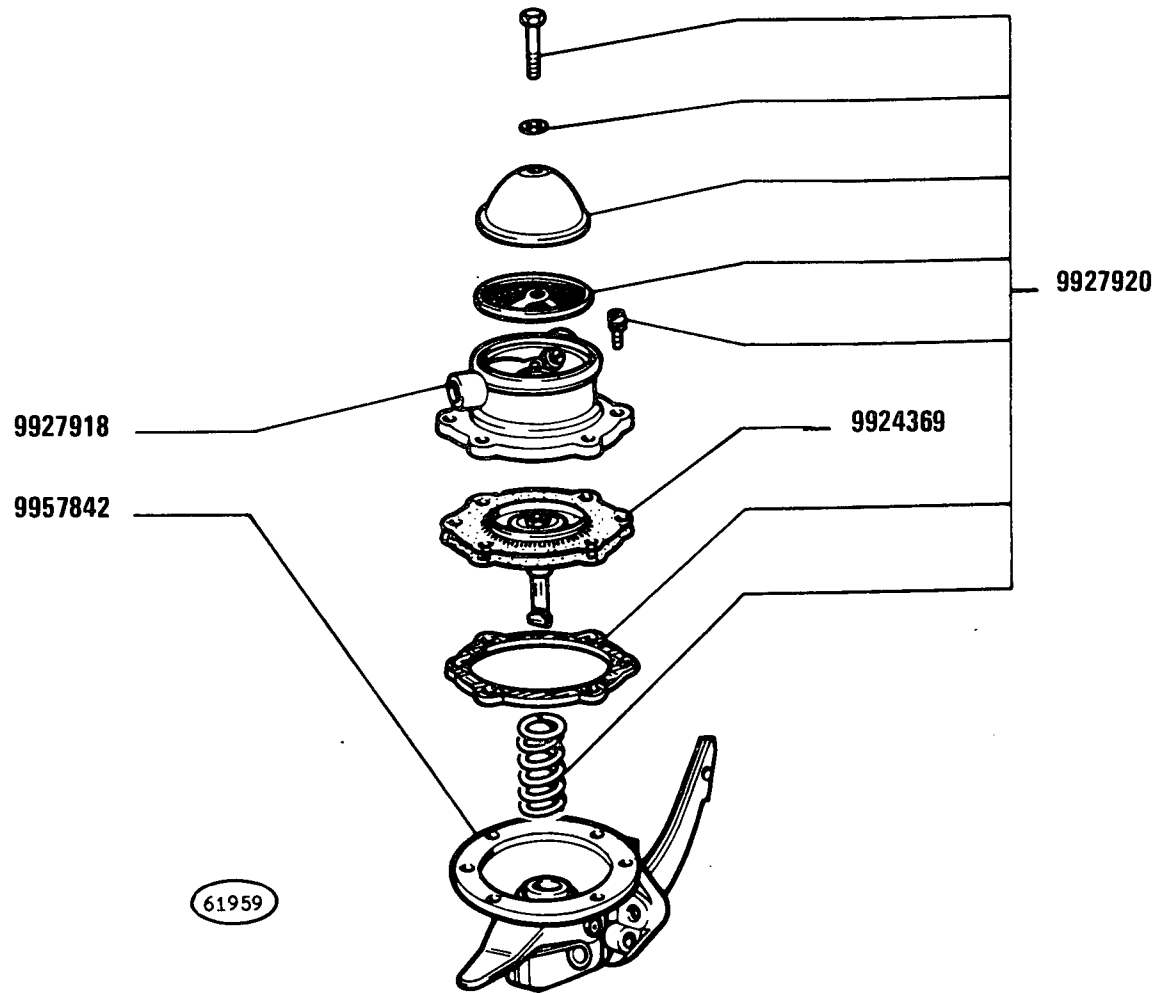
01 02 03

ALIMENTAZIONE AD INIEZIONE (C.A.V.)

Alimentation par injection
Einspritzausrüstung

Fuel Injection System
Alimentación e inyección

A2.24



C 2526

455 C Super

01 02 03

POMPA ALIMENTAZIONE 4740717 (B. C. D.)

*Pompe d'alimentation
Kraftstoffpumpe*

*Fuel Pump
Bomba de alimentación*

A2.25

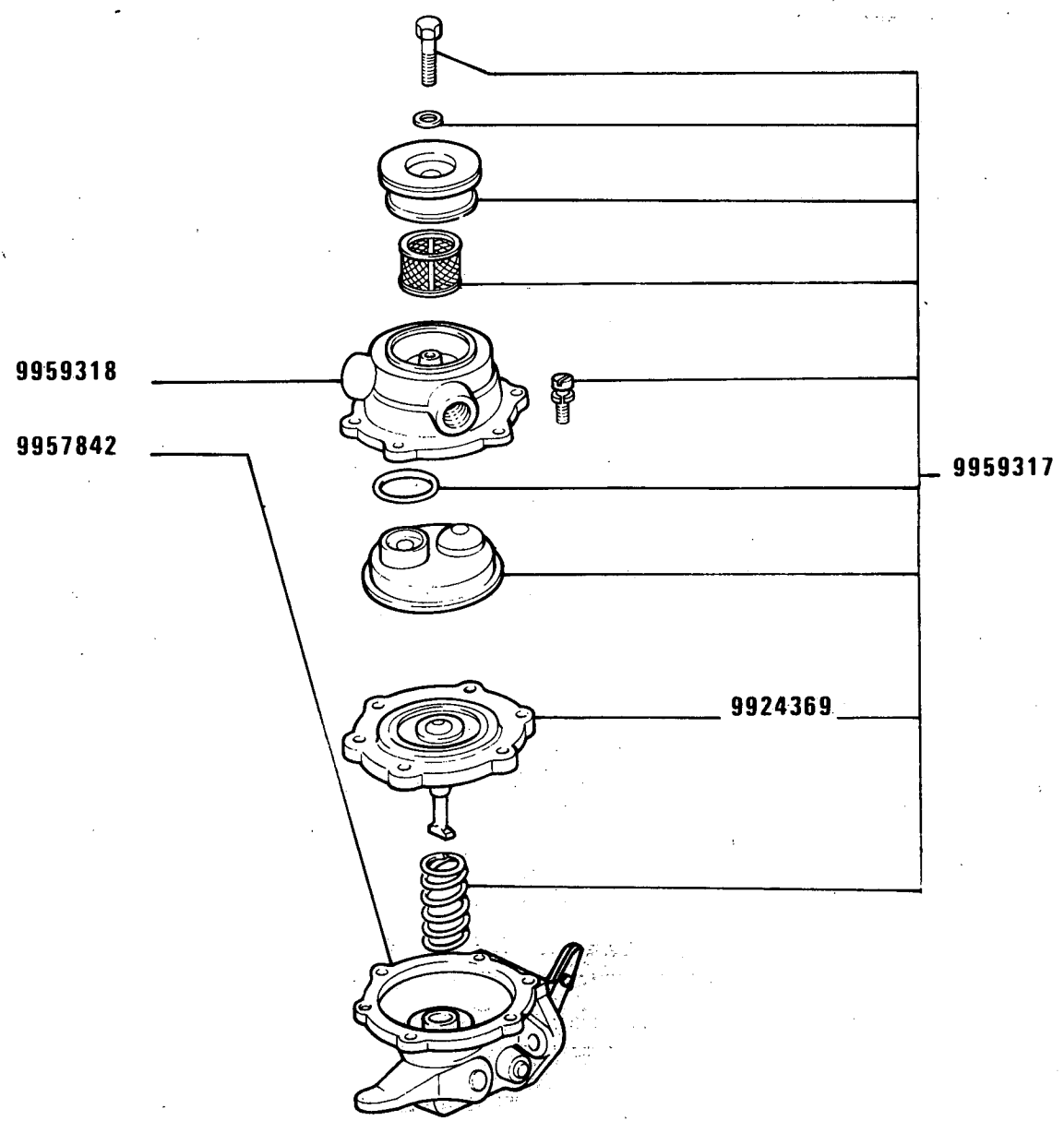
FIAT 455C SUPER

(21-10-81)

A225

- 1 -

MODIF	ANT.MODIF	N. ORDIN.	Q.	DENOMINAZIONE	DESIGNATION	BENENNUNG	DESCRIPTION	DENOMINACIONES
		9924369	1	MEMBRANA	MEMBRANE	MEMBRAN	DIAPHRAGM	MEMBRANA
		9927918	1	CORPO SUP.	CORPS	GEHAUSE	BODY	CUERPO
		9927920	1	CORREDO	EQUIPEMENT	SATZ	KIT	JUEGO
		9957842	1	CORPO INF.	CORPS	GEHAUSE	BODY	CUERPO



D 2526

455 C Super
01 02 03

Pompe d'alimentation
Kraftstoffpumpe

POMPA ALIMENTAZIONE 4757883 (B.C.D.)

Fuel pump
Bomba de alimentaci3n

A2.25 /A

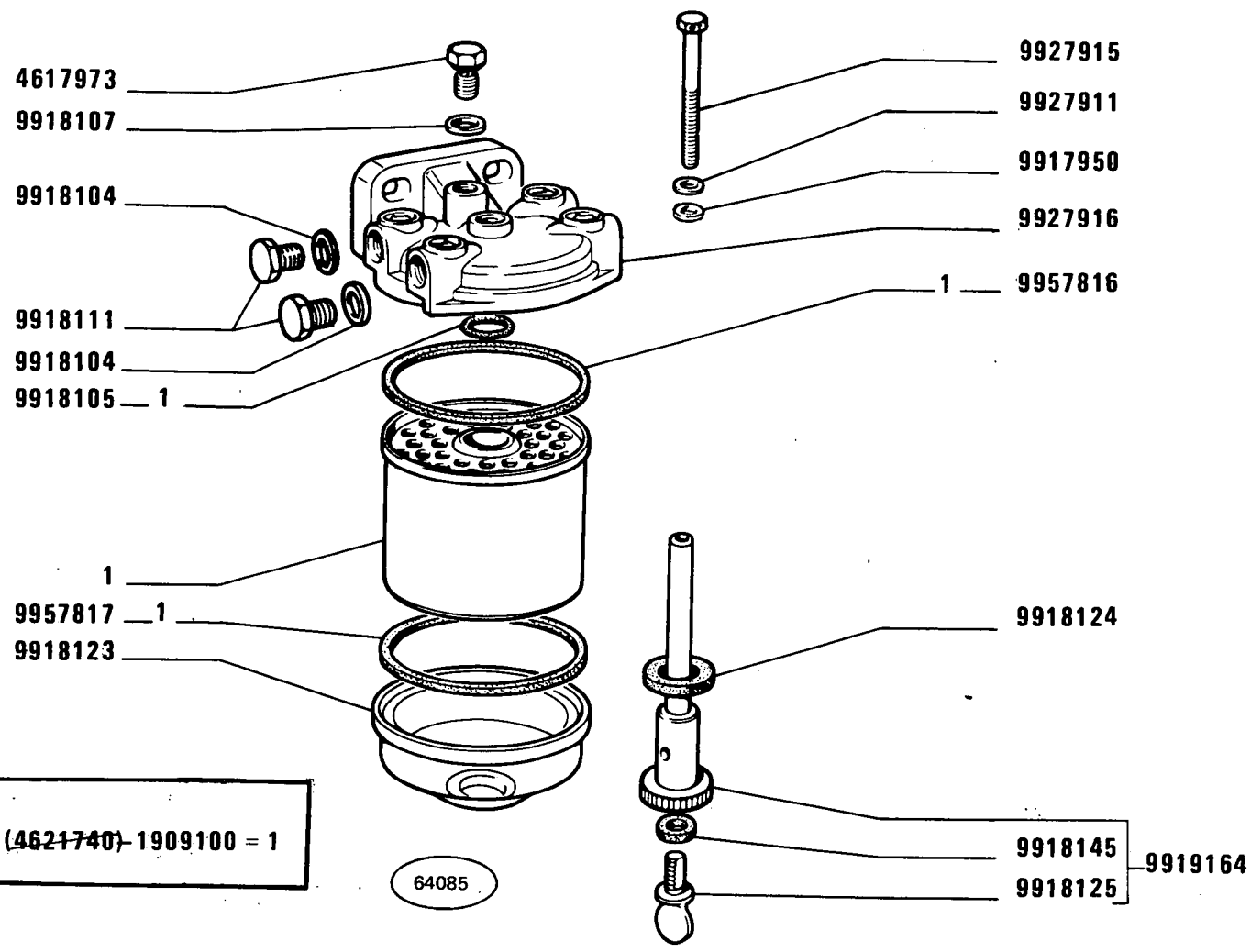
FIAT 455C SUPER

(21-10-81)

A225/ A

- 1 -

MODIF	ANT.MODIF	N.ORDIN.	Q.	DENOMINAZIONE	DESIGNATION	BENENNUNG	DESCRIPTION	DENOMINACIONES
		9924369	1	MEMBRANA	MEMBRANE	MEMBRAN	DIAPHRAGM	MEMBRANA
		9957842	1	CORPO	CORPS	GEHAUSE	BODY	CUERPO
		9959317	1	CORREDO	EQUIPEMENT	SATZ	KIT	JUEGO
		9959318	1	CORPO	CORPS	GEHAUSE	BODY	CUERPO



455 C Super
01 02 03

FILTRO COMBUSTIBILE 4612229 (C.A.V.)

Filtre à combustible
Kraftstoffilter

Fuel Filter
Filtro de combustible

A2.26

FIAT 455C SUPER

(21-10-81)

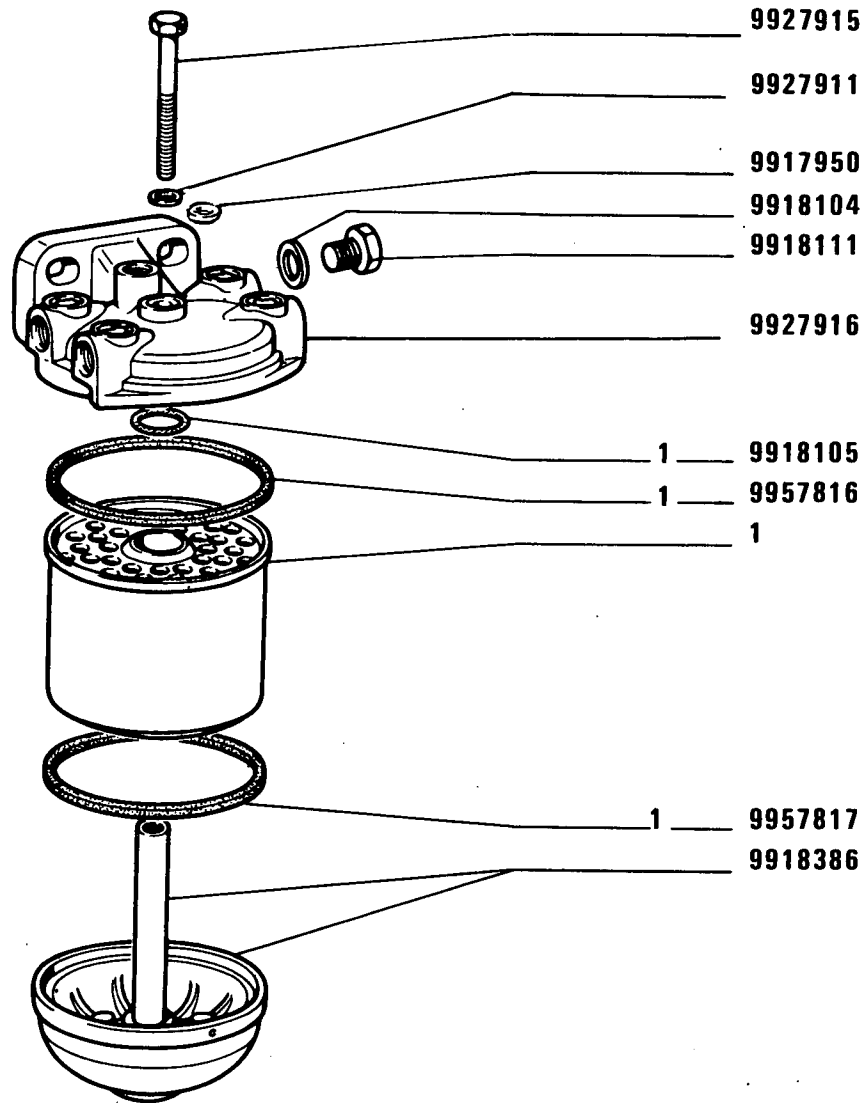
A226

- 1 -

MODIF	ANT. MODIF	N. ORDIN.	Q.	DENOMINAZIONE	DESIGNATION	BENENNUNG	DESCRIPTION	DENOMINACIONES
	4651986	1909100	1	CORREDO	EQUIPEMENT	SATZ	KIT	JUEGO
	9918110	4617973	1	TAPPO	BOUCHON	STOPFEN	PLUG	TAPON
		9917950	1	ANELLO DI TENUTA	JOINT D'ETANCHEITE	DICHTRING	SEAL	JUNTA HERMETICA
		9918104	2	ROSETTA DI TENUTA	JOINT D'ETANCHEITE	DICHTRING	GASKET	JUNTA HERMETICA
		9918105	1	ANELLO DI TENUTA	JOINT D'ETANCHEITE	DICHTRING	SEAL	JUNTA HERMETICA
		9918107	1	ROSETTA	RONDELLE	SCHEIBE	WASHER	ARANDELA
		9918111	2	TAPPO	BOUCHON	STOPFEN	PLUG	TAPON
		9918123	1	VASCHETTA FILTRO	CUVE	GLOCKE	BOWL	TAZA
		9918124	1	ROSETTA DI TENUTA	JOINT D'ETANCHEITE	DICHTRING	GASKET	JUNTA HERMETICA
		9918125	1	VITE	VIS	SCHRAUBE	SCREW	TORNILLO
		9918145	1	ROSETTA DI TENUTA	JOINT D'ETANCHEITE	DICHTRING	GASKET	JUNTA HERMETICA
		9919164	1	COLONNETTA	COLONNETTE	BOLZEN	STUD	ESPARRAGO
		9927911	1	ROSETTA	RONDELLE	SCHEIBE	WASHER	ARANDELA
	9918385	9927915	1	VITE	VIS	SCHRAUBE	SCREW	TORNILLO
		9927916	1	COPERCHIO	COUVERCLE	DECKEL	COVER	TAPA
	9918103	9957816	1	ROSETTA	RONDELLE	SCHEIBE	WASHER	ARANDELA
		9957817	1	ROSETTA	RONDELLE	SCHEIBE	WASHER	ARANDELA

(4621740)-1909100 = 1

64086



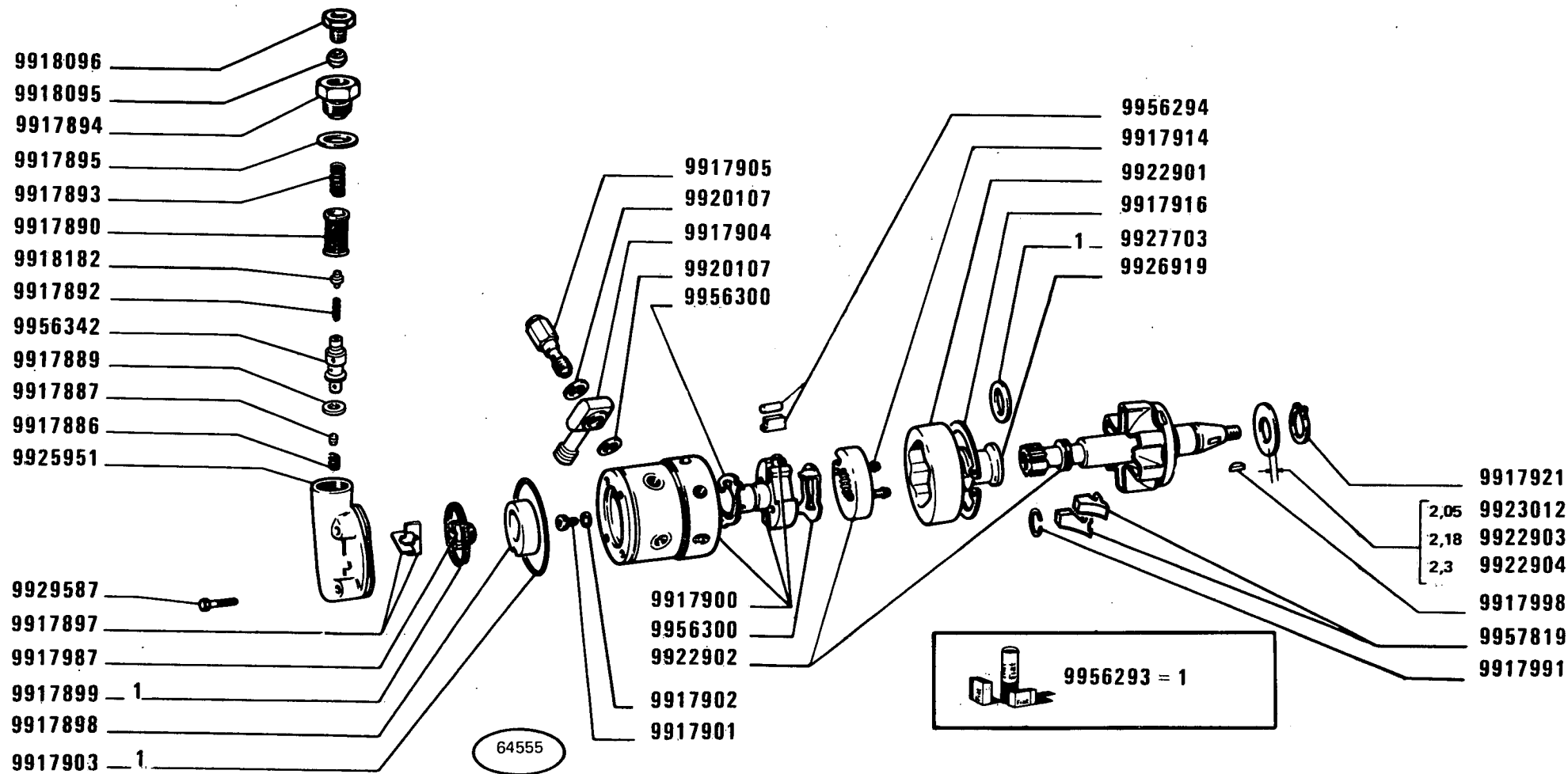
455 C Super
01 02 03

FILTRO COMBUSTIBILE 4616707 (C.A.V.)

Filtre à combustible
Kraftstofffilter

Fuel Filter
Filtro de combustible

MODIF	ANT.MODIF	N. ORDIN.	Q.	DENOMINAZIONE	DESIGNATION	BENENNUNG	DESCRIPTION	DENOMINACIONES
	4651986	1909100	1	CORREDO	EQUIPEMENT	SATZ	KIT	JUEGO
		9917950	1	ANELLO DI TENUTA	JOINT D'ETANCHEITE	DICHTRING	SEAL	JUNTA HERMETICA
		9918104	1	ROSETTA DI TENUTA	JOINT D'ETANCHEITE	DICHTRING	GASKET	JUNTA HERMETICA
		9918105	1	ANELLO DI TENUTA	JOINT D'ETANCHEITE	DICHTRING	SEAL	JUNTA HERMETICA
		9918111	1	TAPPO	BOUCHON	STOPFEN	PLUG	TAPON
		9918386	1	COPERCHIO INF.	COUVERCLE	DECKEL	COVER	TAPA
	9918385	9927915	1	VITE	VIS	SCHRAUBE	SCREW	TORNILLO
		9927911	1	ROSETTA	RONDELLE	SCHEIBE	WASHER	ARANDELA
		9927916	1	COPERCHIO	COUVERCLE	DECKEL	COVER	TAPA
	9918103	9957816	1	ROSETTA	RONDELLE	SCHEIBE	WASHER	ARANDELA
		9957817	1	ROSETTA	RONDELLE	SCHEIBE	WASHER	ARANDELA



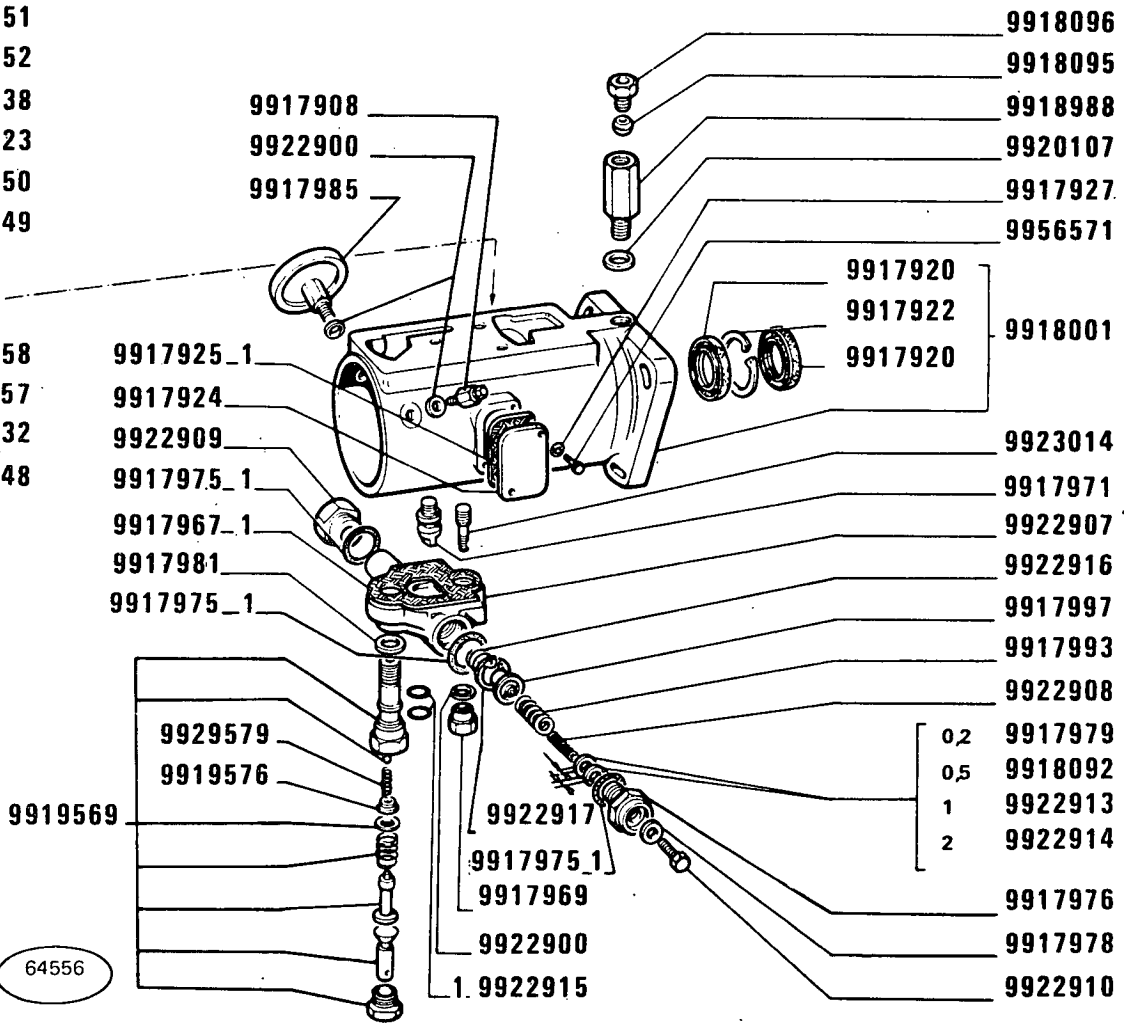
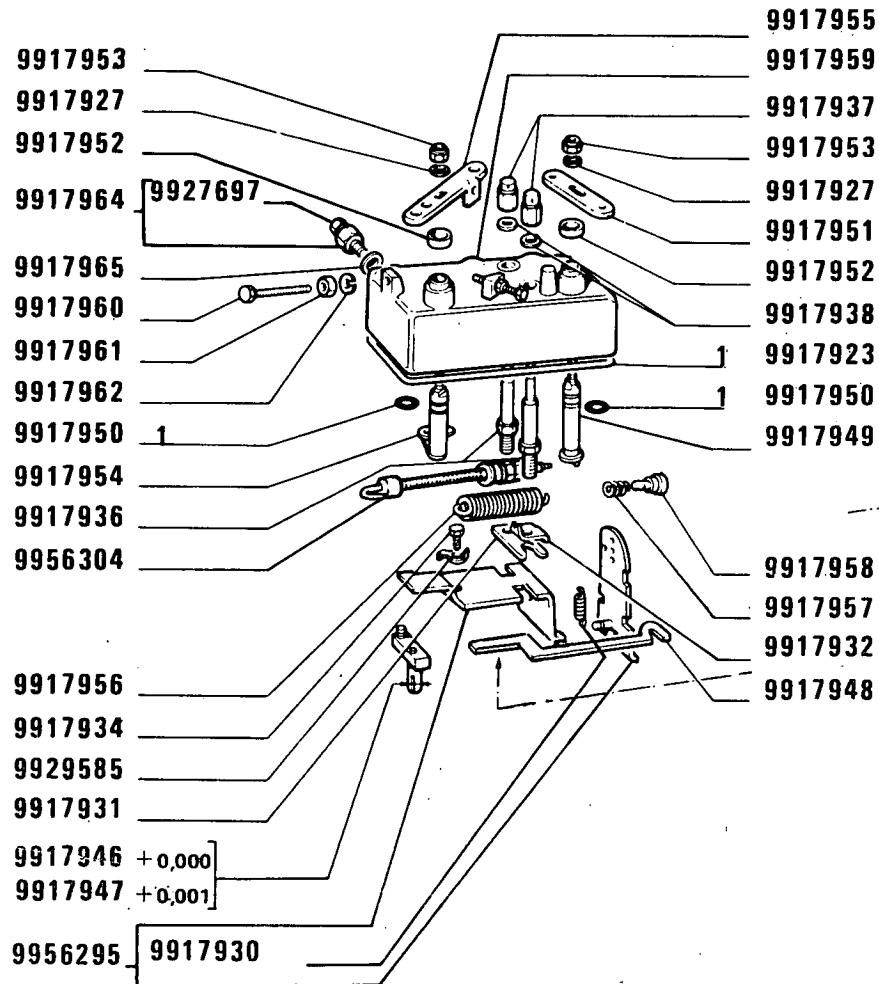
455 C Super
01 02 03

POMPA INIEZIONE 770535 (C.A.V.)

Pompe d'injection
Einspritzpumpe

Injection Pump
Bomba de inyección

MODIF	ANT.MODIF	N.ORDIN.	Q.	DENOMINAZIONE	DESIGNATION	BENENNUNG	DESCRIPTION	DENOMINACIONES
		9917886	1	MOLLA	RESSORT	FEDER	SPRING	RESORTE
		9917887	1	PISTONCINO	PISTON	STOESSEL	PLUNGER	EMBOLO
		9917889	1	ROSETTA	RONDELLE	SCHEIBE	WASHER	ARANDELA
		9917890	1	FILTRO	FILTRE	FILTER	FILTER	FILTRO
		9917892	1	MOLLA	RESSORT	FEDER	SPRING	RESORTE
		9917893	1	MOLLA	RESSORT	FEDER	SPRING	RESORTE
		9917894	1	RACCORDO	RACCORD	STUTZEN	CONNECTION	RACOR
		9917895	1	ROSETTA DI TENUTA	JOINT D'ETANCHEITE	DICHTRING	GASKET	JUNTA HERMETICA
		9917897	2	PALETTA	AUBE	SCHAUFEL	BLADE	ALABE
		9917898	1	SEDE	SIEGE	SITZ	SEAT	ASIENTO
		9917899	1	GUARNIZIONE DI TENUTA	JOINT	DICHTUNG	GASKET	JUNTA
		9917900	1	CORPO	CORPS	GEHAUSE	BODY	CUERPO
		9917901	1	VITE	VIS	SCHRAUBE	SCREW	TORNILLO
		9917902	1	ROSETTA DI TENUTA	JOINT D'ETANCHEITE	DICHTRING	GASKET	JUNTA HERMETICA
		9917903	1	ANELLO DI TENUTA	JOINT D'ETANCHEITE	DICHTRING	SEAL	JUNTA HERMETICA
		9917904	3	RACCORDO	RACCORD	STUTZEN	CONNECTION	RACOR
		9917905	3	VALVOLA	SOUPAPE	VENTIL	VALVE	VALVULA
		9917908	1	VITE DI SFIATO	VIS D'EVENT	ENTLUEFTUNGS- SCHRAUBE	VENT SCREW	TORNILLO DE RESPI- RACION
		9917914	2	VITE	VIS	SCHRAUBE	SCREW	TORNILLO
		9917916	1	ANELLO DI SICUREZZA	ARRETOIR	SICHERUNGSRING	LOCKRING	ANILLO DE FRENO
		9917920	2	ANELLO DI TENUTA	JOINT D'ETANCHEITE	DICHTRING	SEAL	JUNTA HERMETICA
		9917921	1	ANELLO DI SICUREZZA	ARRETOIR	SICHERUNGSRING	LOCKRING	ANILLO DE FRENO
		9917922	1	ANELLO DI SICUREZZA	ARRETOIR	SICHERUNGSRING	LOCKRING	ANILLO DE FRENO
		9917923	1	GUARNIZIONE DI TENUTA	JOINT	DICHTUNG	GASKET	JUNTA
		9917924	1	COPERCHIO	COUVERCLE	DECKEL	COVER	TAPA
		9917925	1	GUARNIZIONE DI TENUTA	JOINT	DICHTUNG	GASKET	JUNTA
		9917927	4	ROSETTA DI SICUREZZA	RONDELLE FREIN	SICHERUNGSRING	LOCKWASHER	ARANDELA DE FRENO
		9917930	1	MOLLA	RESSORT	FEDER	SPRING	RESORTE
		9917931	1	PIASTRA	PLAQUE	PLATTE	PLATE	PLACA
		9917932	2	PIASTRINA DI SICUREZZA	PLAQUETTE FREIN	SICHERUNGSBLECH	LOCKPLATE	PLACA DE FRENO
		9917934	1	VITE	VIS	SCHRAUBE	SCREW	TORNILLO
		9917936	2	PRIGIONIERO	GOUJON	STIFTSCHRAUBE	STUD	ESPARRAGO
		9917937	2	DADO	ECROU	MUTTER	NUT	TUERCA
		9917938	2	ROSETTA	RONDELLE	SCHEIBE	WASHER	ARANDELA
		9917946		VALVOLA +0,000	SOUPAPE	VENTIL	VALVE	VALVULA
		9917947		VALVOLA +0,001	SOUPAPE	VENTIL	VALVE	VALVULA
		9917948	1	TIRANTE	TIRANT	STANGE	ROD	VARILLA



64556

455 C Super
01 02 03

POMPA INIEZIONE 770535 (C.A.V.)

Pompe d'injection
Einspritzpumpe

Injection Pump
Bomba de inyección

A2.27

MODIF	ANT.MODIF	N.ORDIN.	Q.	DENOMINAZIONE	DESIGNATION	BENENNUNG	DESCRIPTION	DENOMINACIONES
		9917949	1	ALBERINO	ARBRE	WELLE	SHAFT	ARBOL
		9917950	4	ANELLO DI TENUTA	JOINT D'ETANCHEITE	DICHTRING	SEAL	JUNTA HERMETICA
		9917951	1	LEVA	LEVIER	HEBEL	LEVER	PALANCA
		9917952	2	CAPPUCCIO	CAPUCHON	SCHUTZKAPPE	BOOT	CAPUCHON
		9917953	2	DADO	ECROU	MUTTER	NUT	TUERCA
		9917954	1	ALBERINO	ARBRE	WELLE	SHAFT	ARBOL
		9917955	1	LEVA	LEVIER	HEBEL	LEVER	PALANCA
		9917956	1	MOLLA	RESSORT	FEDER	SPRING	RESORTE
		9917957	1	MOLLA	RESSORT	FEDER	SPRING	RESORTE
		9917958	1	GUIDA DELLA MOLLA	GUIDE-RESSORT	FEDERFUEHRUNG	SPRING GUIDE	GUIA DE RESORTE
		9917959	1	COPERCHIO	COUVERCLE	DECKEL	COVER	TAPA
		9917960	2	VITE	VIS	SCHRAUBE	SCREW	TORNILLO
		9917961	2	DADO	ECROU	MUTTER	NUT	TUERCA
		9917962	2	ROSETTA DI SICUREZZA	RONDELLE FREIN	SICHERUNGSRING	LOCKWASHER	ARANDELA DE FRENO
		9917964	1	VITE DI SFIATO COMPL.	VIS D'EVENT	ENTLUEFTUNGS-SCHRAUBE	VENT SCREW	TORNILLO DE RESPIRACION
		9917965	1	ROSETTA	RONDELLE	SCHEIBE	WASHER	ARANDELA
		9917967	1	GUARNIZIONE DI TENUTA	JOINT	DICHTUNG	GASKET	JUNTA
		9917969	1	DADO	ECROU	MUTTER	NUT	TUERCA
		9917971	1	PERNO DEL GIUNTO SFE-RICO	ROTULE	KUGELBOLZEN	BALL PIN	ROTULA
		9917975	2	ANELLO DI TENUTA	JOINT D'ETANCHEITE	DICHTRING	SEAL	JUNTA HERMETICA
		9917976	1	RITEGNO DELLA MOLLA	ARRETOIR DE RESSORT	FEDERHALTER	RETAINER	RETENEDOR DE MUELLE
		9917978	1	ROSETTA DI TENUTA	JOINT D'ETANCHEITE	DICHTRING	GASKET	JUNTA HERMETICA
		9917979	1	ROSETTA SP.0,2	RONDELLE	SCHEIBE	WASHER	ARANDELA
		9917981	1	ROSETTA	RONDELLE	SCHEIBE	WASHER	ARANDELA
		9917985	1	STABILIZZATORE	STABILISATEUR	STABILISATOR	STABILIZER	ESTABILIZADOR
		9917987	1	GIRANTE	ROTOR	PUMPENRAD	IMPELLER	IMPULSOR
		9917991	1	ANELLO DI SICUREZZA	ARRETOIR	SICHERUNGSRING	LOCKRING	ANILLO DE FRENO
		9917993	1	MOLLA	RESSORT	FEDER	SPRING	RESORTE
		9917997	1	SCODELLINO	CUVETTE	TELLERSCHEIBE	CUP	PLATILLO
		9917998	1	LINGUETTA	LINGUET	SCHEIBENFEDER	KEY	CHAVETA
		9918001	1	CORPO COMPL.	CORPS	GEHAUSE	BODY	CUERPO
		9918092	1	ROSETTA SP.0,5	RONDELLE	SCHEIBE	WASHER	ARANDELA
		9918095	2	ANELLO A DOPPIO CONO	BI-CONE	DICHTKEGEL	SLEEVE	ANILLO BICONICO
		9918096	2	RACCORDO	RACCORD	STUTZEN	CONNECTION	RACOR
		9918182	1	PIATTELLO	COUPELLE	TELLERSCHEIBE	PLATE	PLATILLO

MODIF	ANT.MODIF	N.ORDIN.	Q.	DENOMINAZIONE	DESIGNATION	BENENNUNG	DESCRIPTION	DENOMINACIONES
		9918988	1	VALVOLA	SOUPAPE	VENTIL	VALVE	VALVULA
		9919569	1	COMANDO COMPL.	COMMANDE	BETAETIGUNGS- VORRICHT.	CONTROL	MANDO
		9919576	1	SCODELLINO	CUVETTE	TELLERSCHEIBE	CUP	PLATILLO
		9920107	7	ROSETTA DI TENUTA	JOINT D'ETANCHEITE	DICHTRING	GASKET	JUNTA HERMETICA
		9922900	3	ROSETTA DI TENUTA	JOINT D'ETANCHEITE	DICHTRING	GASKET	JUNTA HERMETICA
		9922901	1	CAMMA	CAME	NOCKEN	CAM	LEVA
		9922902	1	ALBERO COMPL.	ARBRE	WELLE	SHAFT	ARBOL
		9922903	1	ROSETTA SP.2,18	RONDELLE	SCHEIBE	WASHER	ARANDELA
		9922904	1	ROSETTA SP.2,3	RONDELLE	SCHEIBE	WASHER	ARANDELA
		9922907	1	COPERCHIO	COUVERCLE	DECKEL	COVER	TAPA
		9922908	1	MOLLA	RESSORT	FEDER	SPRING	RESORTE
		9922909	1	TAPPO	BOUCHON	STOPFEN	PLUG	TAPON
		9922910	1	VITE	VIS	SCHRAUBE	SCREW	TORNILLO
		9922913	1	ROSETTA SP.1	RONDELLE	SCHEIBE	WASHER	ARANDELA
		9922914	1	ROSETTA SP.2	RONDELLE	SCHEIBE	WASHER	ARANDELA
		9922915	2	ANELLO DI TENUTA	JOINT D'ETANCHEITE	DICHTRING	SEAL	JUNTA HERMETICA
		9922916	1	MOLLA	RESSORT	FEDER	SPRING	RESORTE
		9922917	1	ANELLO DI SICUREZZA	ARRETOIR	SICHERUNGSRING	LOCKRING	ANILLO DE FRENO
		9923012	1	ROSETTA SP.2,05	RONDELLE	SCHEIBE	WASHER	ARANDELA
		9923014	1	PRIGIONIERO	GOUJON	STIFTSCHRAUBE	STUD	ESPARRAGO
		9925951	1	COPERCHIO	COUVERCLE	DECKEL	COVER	TAPA
		9926919	1	MANICOTTO DI REGO- LAZIONE	MANCHON DE REGLAGE	SPANNSCHLOSS	ADJUSTMENT SLEEVE	TUERCA DE REGLAJE
		9927697	1	VITE	VIS	SCHRAUBE	SCREW	TORNILLO
		9927703	1	ANELLO DI APPOGGIO	RONDELLE DE BUTEE	DRUCKSCHEIBE	THRUST RING	ANILLO DE APOYO
		9929579	1	MOLLA	RESSORT	FEDER	SPRING	RESORTE
		9929585	1	ROSETTA DI SICUREZZA	RONDELLE FREIN	SICHERUNGSRING	LOCKWASHER	ARANDELA DE FRENO
		9929587	4	VITE	VIS	SCHRAUBE	SCREW	TORNILLO
		9956293	1	CORREDO, COMPOSTO DA 1	POCHETTE-CONTE- NANT ...	AUSRUESTUNG BE- STEHEND AUS ...	KIT-CONSISTING OF ...	EQUIPO-COMPUESTO DE ...
		9956294	2	PATTINO	PATIN	GLEITSTEIN	PAD	PATIN
		9956295	1	STAFFA	ETRIER	HALTER	BRACKET	SOPORTE
		9956300	2	PIASTRINA-SPESSORE	CALE	DISTANZSCHEIBE	SHIM	SUPLEMENTO
		9956304	1	MOLLA	RESSORT	FEDER	SPRING	RESORTE
9917888		9956342	1	MANICOTTO DI REGO- LAZIONE	MANCHON DE REGLAGE	SPANNSCHLOSS	ADJUSTMENT SLEEVE	TUERCA DE REGLAJE
9917926		9956571	2	VITE	VIS	SCHRAUBE	SCREW	TORNILLO

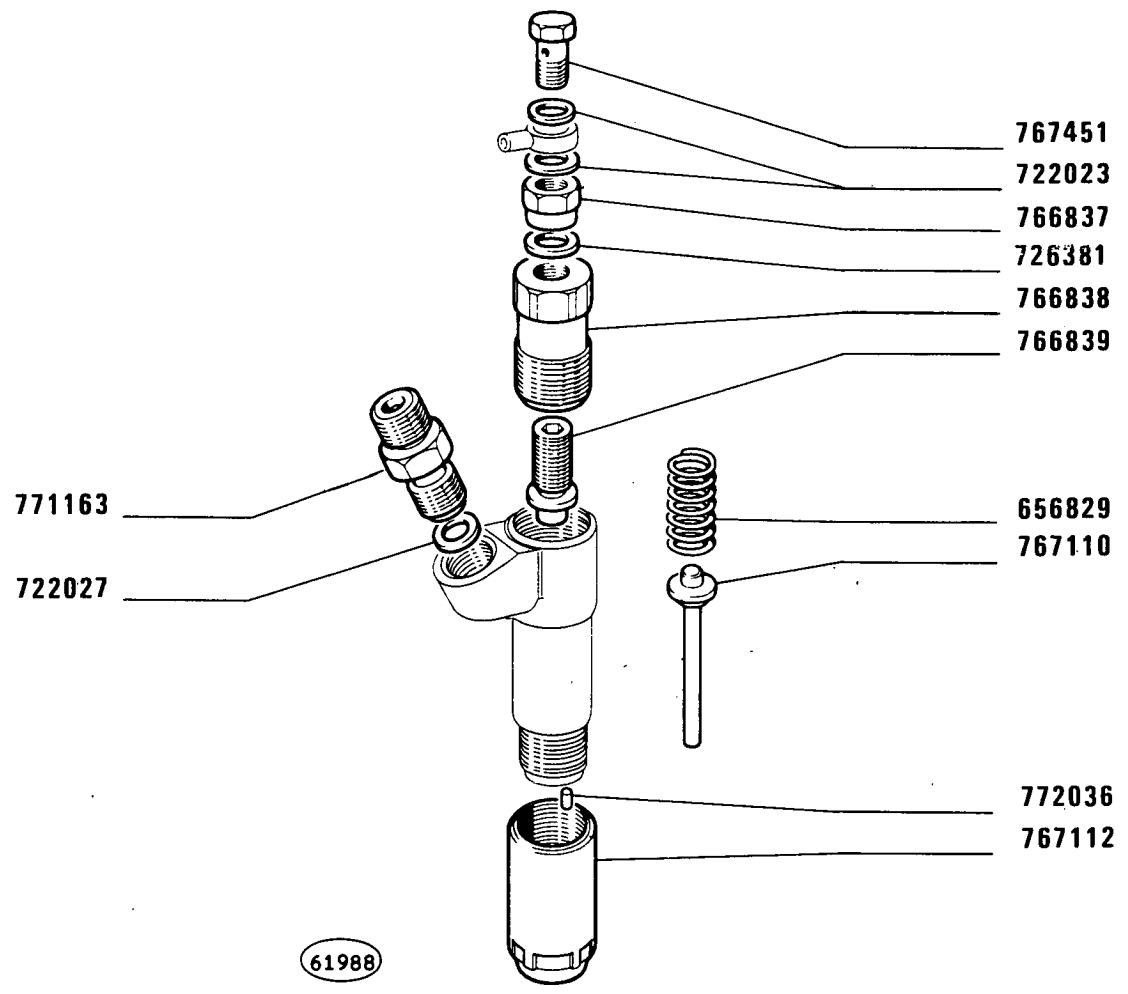
FIAT 455C SUPER

(21-10-81)

A227

- 4 -

MODIF	ANT.MODIF	N.ORDIN.	Q.	DENOMINAZIONE	DESIGNATION	BENENNUNG	DESCRIPTION	DENOMINACIONES
		9957819	4	MASSA CENTRIFUGA	MASSELOTTE	FLIEHGEWICHT	WEIGHT	CONTRAPESO



C 2527

455 C Super
01 02 03

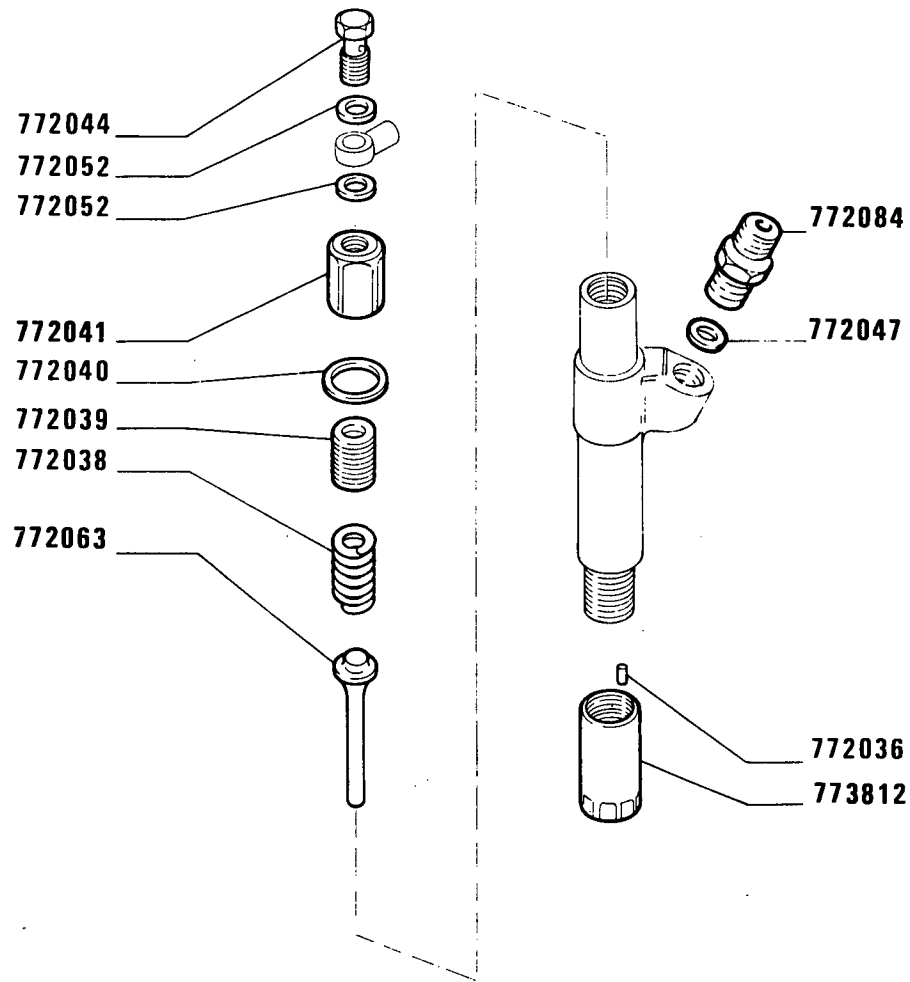
PORTA POLVERIZZATORE 767107

Porte-injecteur
Düsenhalter

Nozzle Holder
Porta inyector

A2.35

MODIF	ANT.MODIF	N. ORDIN.	Q.	DENOMINAZIONE	DESIGNATION	BENENNUNG	DESCRIPTION	DENOMINACIONES
		656829	1	MOLLA	RESSORT	FEDER	SPRING	RESORTE
		722023	2	ROSETTA DI TENUTA	JOINT D'ETANCHEITE	DICHTRING	GASKET	JUNTA HERMETICA
		722027	1	ROSETTA DI TENUTA	JOINT D'ETANCHEITE	DICHTRING	GASKET	JUNTA HERMETICA
		726381	1	ROSETTA DI SICUREZZA	RONDELLE FREIN	SICHERUNGSRING	LOCKWASHER	ARANDELA DE FRENO
		766837	1	DADO	ECROU	MUTTER	NUT	TUERCA
		766838	1	TAPPO	BOUCHON	STOPFEN	PLUG	TAPON
		766839	1	VITE	VIS	SCHRAUBE	SCREW	TORNILLO
		767110	1	ASTA	TIGE	STANGE	ROD	VARILLA
		767112	1	DADO	ECROU	MUTTER	NUT	TUERCA
		767451	1	BOCCHETTONE	VIS CREUSE	HOHLSCHRAUBE	UNION	BOQUILLA
		771163	1	RACCORDO	RACCORD	STUTZEN	CONNECTION	RACOR
		772036	2	GRANO	ERGOT	PASSTIFT	DOWEL	PITON



D 2527

455 C Super

01 02 03

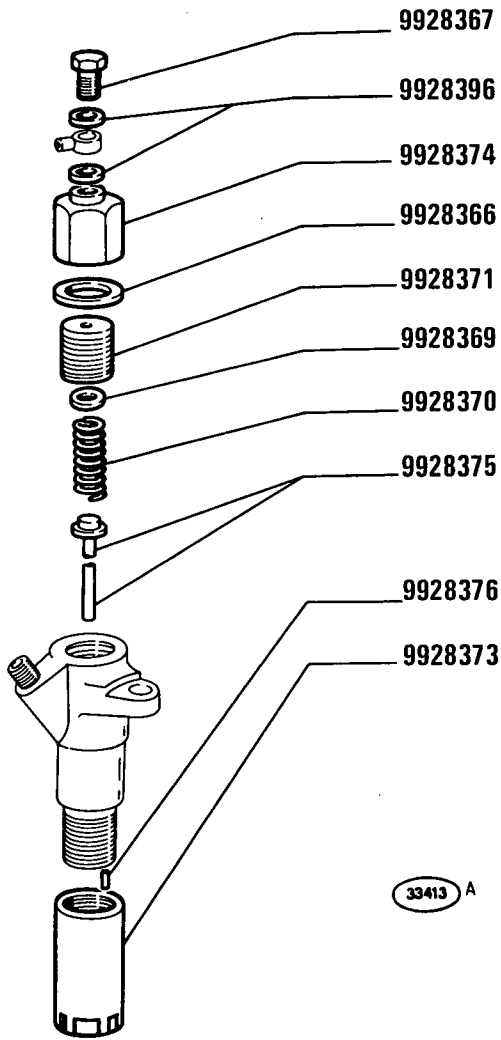
Porte-injecteur
Düsenhalter

PORTAPOLVERIZZATORE 4760842 (Weber – Altecna)

Nozzle holder
Portai:jector

A2.35 /A

MODIF	ANT.MODIF	N. ORDIN.	Q.	DENOMINAZIONE	DESIGNATION	BENENNUNG	DESCRIPTION	DENOMINACIONES
		772036	2	GRANO	ERGOT	PASSTIFT	DOWEL	PITON
		772038	1	MOLLA	RESSORT	FEDER	SPRING	RESORTE
		772039	1	VITE	VIS	SCHRAUBE	SCREW	TORNILLO
		772040	1	ROSETTA	RONDELLE	SCHEIBE	WASHER	ARANDELA
		772041	1	TAPPO	BOUCHON	STOPFEN	PLUG	TAPON
		772044	1	BOCCHETTONE	VIS CREUSE	HOHLSCHRAUBE	UNION	BOQUILLA
		772047	1	ROSETTA	RONDELLE	SCHEIBE	WASHER	ARANDELA
		772052	2	ROSETTA	RONDELLE	SCHEIBE	WASHER	ARANDELA
		772063	1	ASTA	TIGE	STANGE	ROD	VARILLA
		772084	1	RACCORDO	RACCORD	STUTZEN	CONNECTION	RACOR
772083		773812	1	DADO	ECROU	MUTTER	NUT	TUERCA



455 C Super

01 02 03

PORTA POLVERIZZATORE 770899 (CAV)

*Porte-injecteur
 Düsenhalter*

*Nozzle Holder
 Porta inyector*

A2.35 /1

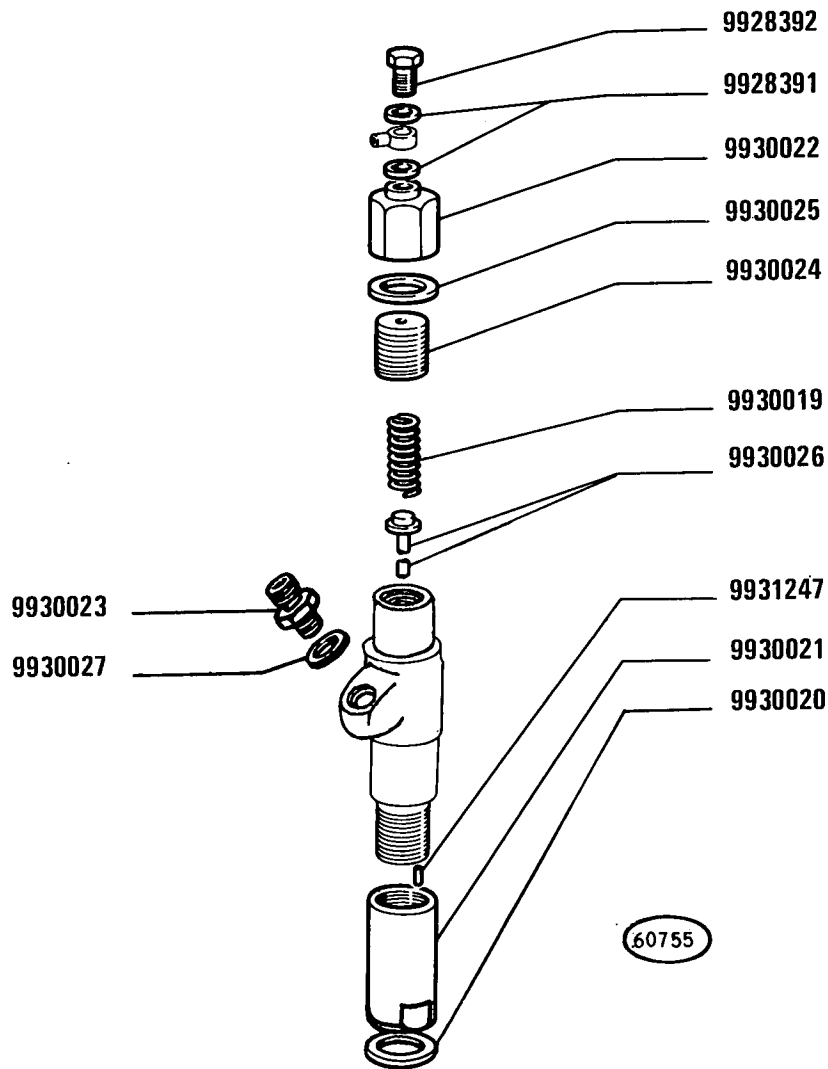
FIAT 455C SUPER

(01-1980)

A235/ 1

- 1 -

MODIF	ANT.MODIF	N.ORDIN.	Q.	DENOMINAZIONE	DESIGNATION	BENENNUNG	DESCRIPTION	DENOMINACIONES
		9928366	1	ROSETTA DI TENUTA	JOINT D'ETANCHEITE	DICHTRING	GASKET	JUNTA HERMETICA
		9928367	1	BOCCOLA	DOUILLE	BUECHSE	BUSH	CASQUILLO
		9928369	1	DISTANZIALE	ENTRETOISE	ABSTANDSTUECK	SPACER	SEPARADOR
		9928370	1	MOLLA	RESSORT	FEDER	SPRING	RESORTE
		9928371	1	GHIERA	VIROLE	GEWINDERING	PLUG	VIROLA
		9928373	1	GHIERA FILETTATA	ECROU	GEWINDERING	THREADED RING	TUERCA
		9928374	1					
		9928375	1	ASTA	TIGE	STANGE	ROD	VARILLA
		9928376	2	GRANO	ERGOT	PASSTIFT	DOWEL	PITON
		9928396	2	ROSETTA DI TENUTA	JOINT D'ETANCHEITE	DICHTRING	GASKET	JUNTA HERMETICA



455 C Super

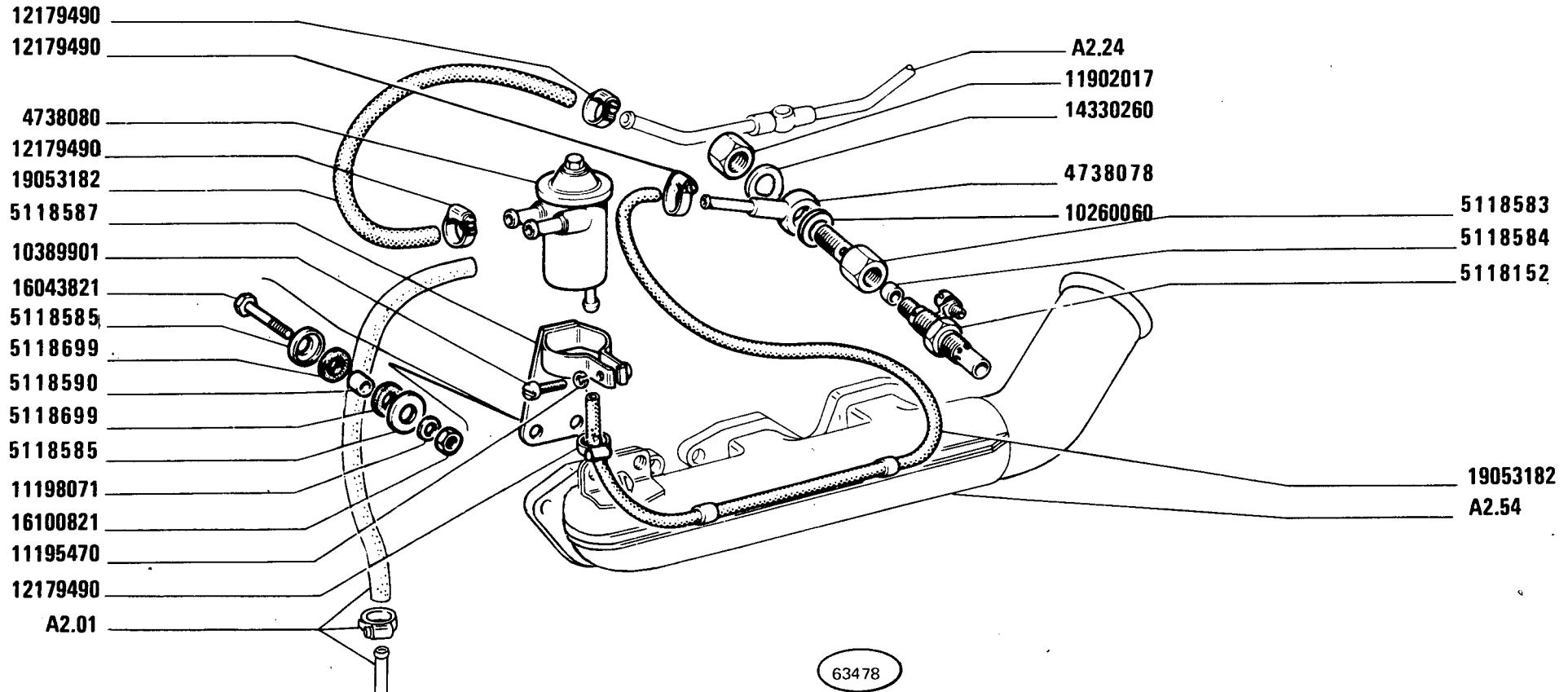
01 02 03

PORTA POLVERIZZATORE 770958 (OMAP)

Porte-injecteur
Düsenhalter

Nozzle Holder
Porta injector

MODIF	ANT.MODIF	N.ORDIN.	Q.	DENOMINAZIONE	DESIGNATION	BENENNUNG	DESCRIPTION	DENOMINACIONES
		9928391	2	ROSETTA	RONDELLE	SCHEIBE	WASHER	ARANDELA
		9928392	1	RACCORDO	RACCORD	STUTZEN	CONNECTION	RACOR
		9930019	1	MOLLA	RESSORT	FEDER	SPRING	RESORTE
		9930020	1	ROSETTA	RONDELLE	SCHEIBE	WASHER	ARANDELA
		9930021	1	GHIERA FILETTATA	ECROU	GEWINDERING	THREADED RING	TUERCA
		9930022	1	RACCORDO	RACCORD	STUTZEN	CONNECTION	RACOR
		9930023	1	RACCORDO	RACCORD	STUTZEN	CONNECTION	RACOR
		9930024	1	RACCORDO	RACCORD	STUTZEN	CONNECTION	RACOR
		9930025	1	ROSETTA	RONDELLE	SCHEIBE	WASHER	ARANDELA
		9930026	1	ASTA	TIGE	STANGE	ROD	VARILLA
		9930027	1	ROSETTA	RONDELLE	SCHEIBE	WASHER	ARANDELA
		9931247	2	SPINA	GOUPILLE	STIFT	PIN	PASADOR



455 C Super
01 02 03

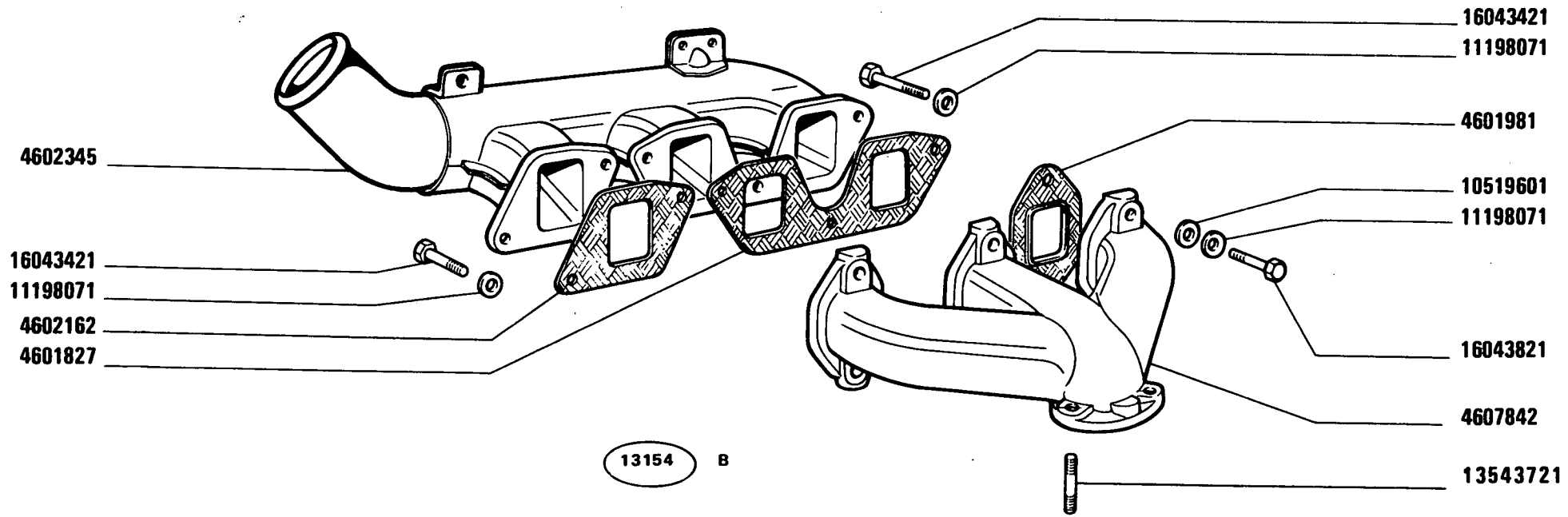
DISPOSITIVI PER AVVIAMENTO A BASSA TEMPERATURA

Dispositifs pour démarrage par basse température
Anlassvorrichtung bei tiefer Temperatur

Low Temperature Starting Aids
Dispositivos para el arranque en tiempo frío

A2.43

MODIF	ANT.MODIF	N.ORDIN.	Q.	DENOMINAZIONE	DESIGNATION	BENENNUNG	DESCRIPTION	DENOMINACIONES
		4738078	1	RACCORDO	RACCORD	STUTZEN	CONNECTION	RACOR
		4738080	1	SERBATOIO	RESERVOIR	BEHAELTER	RESERVOIR	DEPOSITO
	4176086	5118152	1	CANDELA DI PRERISCAL- DAMENTO	BOUGIE DE PRE- CHAUFFAGE	GLUEHKERZE	GLOW PLUG	BUJIA DE PRECALEN- TAMIENTO
	4551101	5118583	1	BOCCHETTONE	VIS CREUSE	HOHLSCHRAUBE	UNION	BOQUILLA
	4557649	5118584	1	GUARNIZIONE DI TENUTA	JOINT	DICHTUNG	GASKET	JUNTA
	4023904	5118585	4	SCODELLINO	CUVETTE	TELLERSCHEIBE	CUP	PLATILLO
	4617260	5118587	1	SUPPORTO	SUPPORT	LAGER	SUPPORT	SOPORTE
	4617262	5118590	2	DISTANZIALE	ENTRETOISE	ABSTANDSTUECK	SPACER	SEPARADOR
	4023905	5118699	4	TASSELLO	TAMPON	BEILAGE	PAD	TACO
		10260060	2	GUARNIZIONE DI TENUTA	JOINT	DICHTUNG	GASKET	JUNTA
		10389901	1	VITE	VIS	SCHRAUBE	SCREW	TORNILLO
		11195470	1	ROSETTA DI TENUTA	JOINT D'ETANCHEITE	DICHTRING	GASKET	JUNTA HERMETICA
		11198071	2	ROSETTA DI TENUTA	JOINT D'ETANCHEITE	DICHTRING	GASKET	JUNTA HERMETICA
		11902017	1	TAPPO	BOUCHON	STOPFEN	PLUG	TAPON
		12179490	4	COLLARE	COLLIER	SHELLE	COLLAR	COLLAR
		14330260	2	GUARNIZIONE DI TENUTA	JOINT	DICHTUNG	GASKET	JUNTA
		16043821	2	VITE	VIS	SCHRAUBE	SCREW	TORNILLO
		16100821	2	DADO	ECROU	MUTTER	NUT	TUERCA
		19053182	M	TUBETTO FLESSIBILE	TUYAU FLEXIBLE	SCHLAUCH	HOSE	MANGA FLEXIBLE



455 C Super
01 02 03

CONDOTTI ASPIRAZIONE E SCARICO

Tubulures d'admission et d'échappement
Saug- und Auspuffkrümmer

Intake and Exhaust Manifolds
Colectores de admisión y escape.

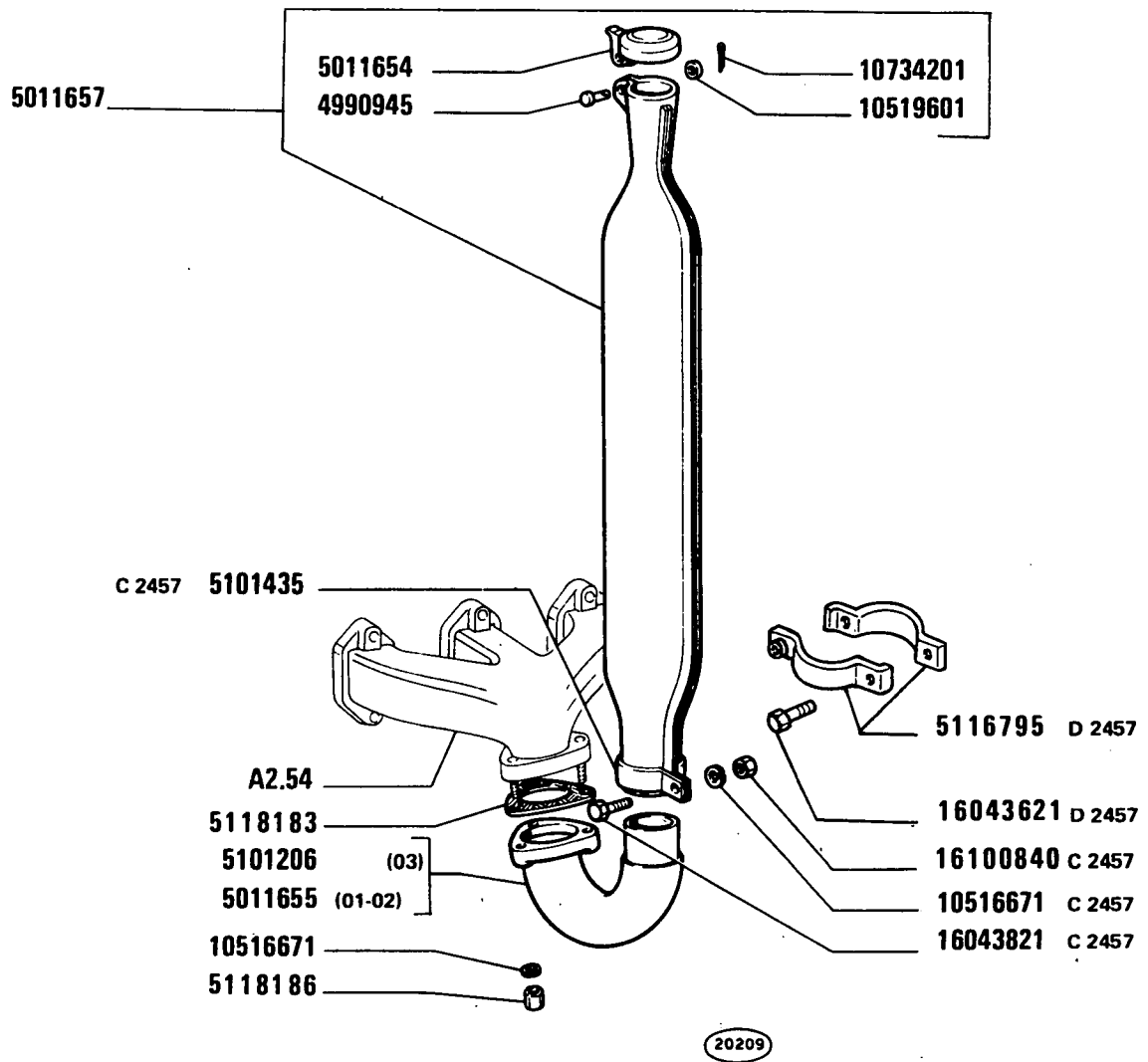
FIAT 455C SUPER

(21-10-81)

A254

- 1 -

MODIF	ANT.MODIF	N. ORDIN.	Q.	DENOMINAZIONE	DESIGNATION	BENENNUNG	DESCRIPTION	DENOMINACIONES
		4601827	1	GUARNIZIONE DI TENUTA	JOINT	DICHTUNG	GASKET	JUNTA
		4601981	3	GUARNIZIONE DI TENUTA	JOINT	DICHTUNG	GASKET	JUNTA
		4602162	1	GUARNIZIONE DI TENUTA	JOINT	DICHTUNG	GASKET	JUNTA
		4602345	1	CONDOTTO D'ASPIRAZIONE	CONDUIT D'ADMIS- SION	SAUGKRUEMMER	INTAKE MANIFOLD	COLECTOR DE ADMI- SION
		4607842	1	CONDOTTO DI SCARICO	CONDUIT D'ECHAPPE- MENT	AUSPUFFROHR	EXHAUST MANIFOLD	COLECTOR DE ESCAPE
		10519601	6	ROSETTA DI SICUREZZA	RONDELLE FREIN	SICHERUNGSRING	LOCKWASHER	ARANDELA DE FRENO
		11198071	11	ROSETTA DI SICUREZZA	RONDELLE FREIN	SICHERUNGSRING	LOCKWASHER	ARANDELA DE FRENO
13543710		13543721	3	PRIGIONIERO	GOIJON	STIFTSCHRAUBE	STUD	ESPARRAGO
		16043421	5	VITE	VIS	SCHRAUBE	SCREW	TORNILLO
		16043821	6	VITE	VIS	SCHRAUBE	SCREW	TORNILLO



(151)

455 C Super
01 02 03

TUBAZIONE DI SCARICO

Canalisation d'échappement
Auspuffleitung

Exhaust Pipe
Tuberla de escape

A2.56

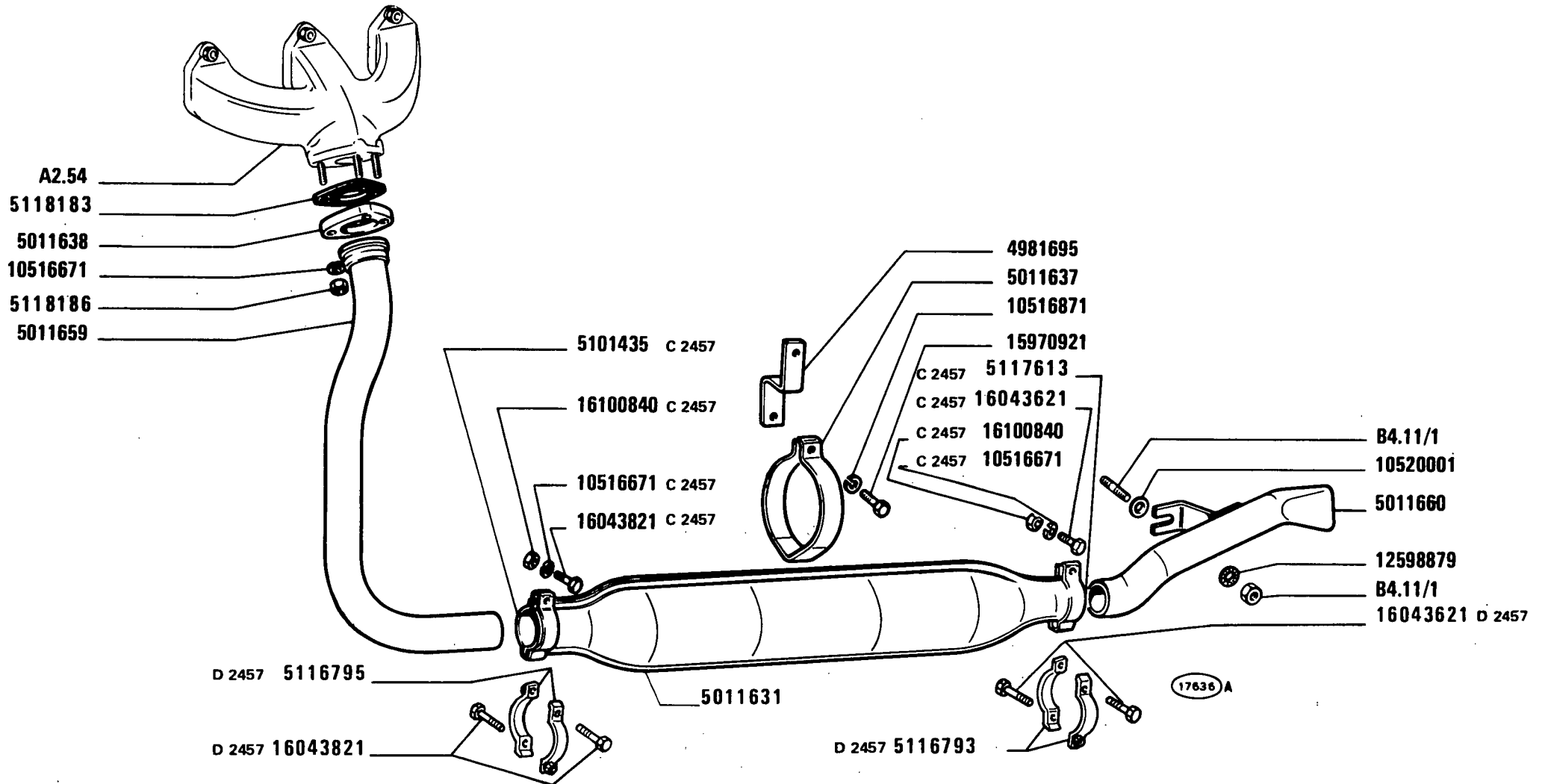
FIAT 455C SUPER

(10-1982)

A256

- 1 -

MODIF	ANT.MODIF	N.ORDIN.	Q.	DENOMINAZIONE	DESIGNATION	BENENNUNG	DESCRIPTION	DENOMINACIONES
		4990945	1	PERNO	AXE	BOLZEN	PIN	EJE
		5011654	1	COPERCHIO	COUVERCLE	DECKEL	COVER	TAPA
		5011655	1	GOMITO (01-02)	COUDE	KNIESTUECK	ELBOW	CODO
		5011657	1	SILENZIATORE PRINCIPALE COMPL.	SILENCIEUX PRINCIPAL	HAUPTAUSPUFFTOPF	MAIN SILENCER	SILENCIADOR PRINCIPAL
		5101206	1	GOMITO (03)	COUDE	KNIESTUECK	ELBOW	CODO
C2457		5101435	1	COLLARE	COLLIER	SHELLE	COLLAR	COLLAR
D2457		5116795	2	COLLARE ANT.	COLLIER	SHELLE	COLLAR	COLLAR
	4610742	5118183	1	GUARNIZIONE	GARNITURE	UNTERLAGE	LINING	FORRO
	4230555	5118186	3	DADO	ECROU	MUTTER	NUT	TUERCA
C2457		10516671	1	ROSETTA	RONDELLE	SCHIEBE	WASHER	ARANDELA
		10516671	3	ROSETTA DI SICUREZZA	RONDELLE FREIN	SICHERUNGSRING	LOCKWASHER	ARANDELA DE FRENO
		10519601	1	ROSETTA	RONDELLE	SCHIEBE	WASHER	ARANDELA
		10734201	1	COPIGLIA	GOUPILLE FENDUE	SPLINT	SPLIT PIN	PASADOR ABIERTO
D2457		16043621	2	VITE	VIS	SCHRAUBE	SCREW	TORNILLO
C2457		16043821	1	VITE	VIS	SCHRAUBE	SCREW	TORNILLO
C2457		16100840	1	DADO	ECROU	MUTTER	NUT	TUERCA



455 C Super
03

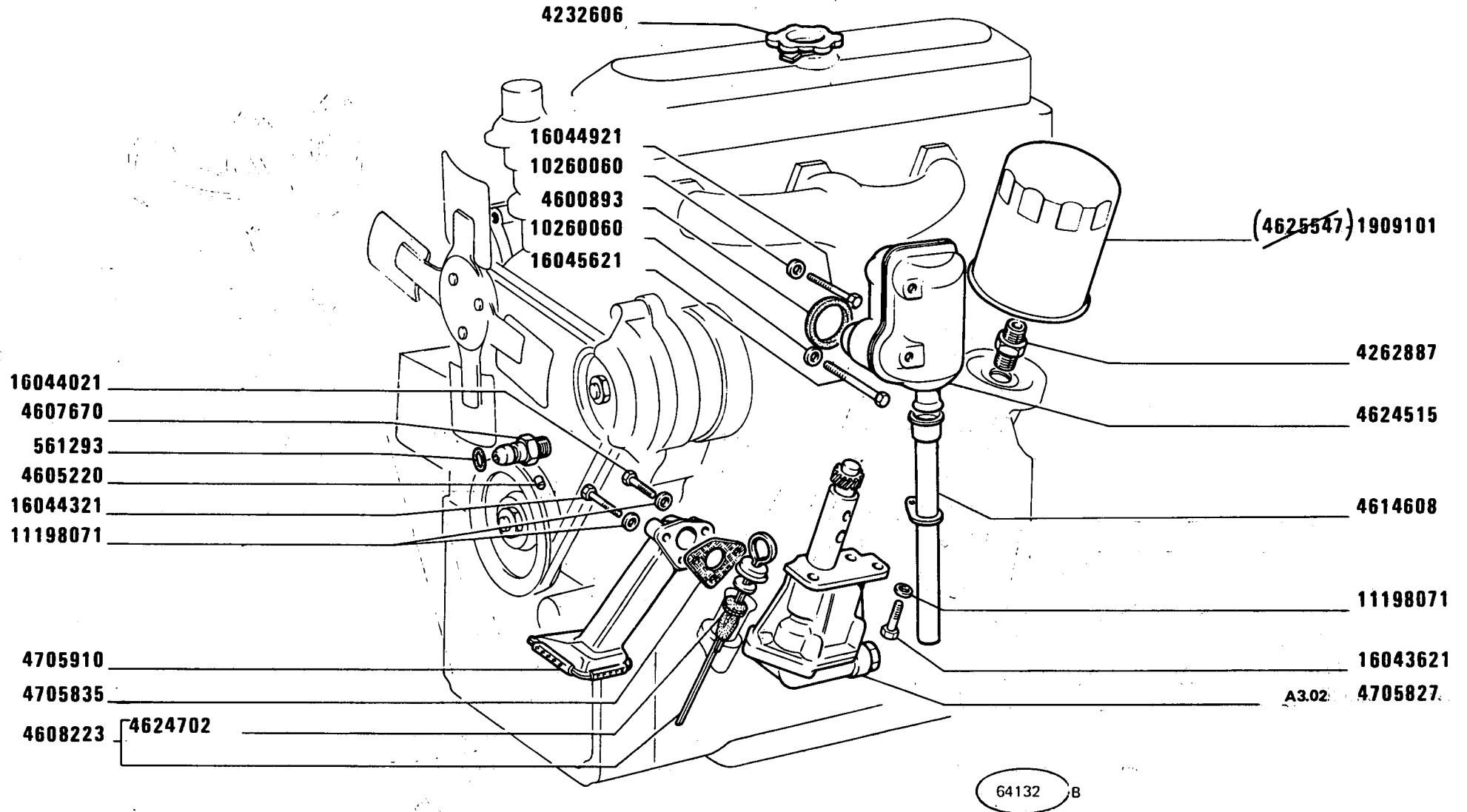
TUBAZIONE DI SCARICO

Canalisation d'échappement
Auspuffleitung

Exhaust Pipe
Tuberla de escape

A2.56 / 1

MODIF	ANT. MODIF	N. ORDIN.	Q.	DENOMINAZIONE	DESIGNATION	BENENNUNG	DESCRIPTION	DENOMINACIONES
		4981695	1	MENSOLA	CONSOLE	STUETZE	REINFORCEMENT	REFUERZO
		5011631	1	SILENZIATORE	SILENCIEUX	AUSPUFFTOPF	SILENCER	SILENCIADOR
		5011637	1	STAFFA	ETRIER	HALTER	BRACKET	SOPORTE
		5011638	1	STAFFA	ETRIER	HALTER	BRACKET	SOPORTE
		5011659	1	TUBAZIONE	TUYAU	LEITUNG	PIPE	TUBO
		5011660	1	TUBO	TUYAU	ROHR	PIPE	TUBO
C2457		5101435	1	COLLARE	COLLIER	SHELLE	COLLAR	COLLAR
D2457		5116793	2	COLLARE POST.	COLLIER	SHELLE	COLLAR	COLLAR
D2457		5116795	2	COLLARE ANT.	COLLIER	SHELLE	COLLAR	COLLAR
C2457	5101436	5117613	1	COLLARE	COLLIER	SHELLE	COLLAR	COLLAR
	4610742	5118183	1	GUARNIZIONE	GARNITURE	UNTERLAGE	LINING	FORRO
	4230555	5118186	3	DADO	ECROU	MUTTER	NUT	TUERCA
C2457		10516671	2	ROSETTA	RONDELLE	SCHEIBE	WASHER	ARANDELA
		10516671	3	ROSETTA DI SICUREZZA	RONDELLE FREIN	SICHERUNGSRING	LOCKWASHER	ARANDELA DE FRENO
		10516871	1	ROSETTA DI SICUREZZA	RONDELLE FREIN	SICHERUNGSRING	LOCKWASHER	ARANDELA DE FRENO
		10520001	1	ROSETTA	RONDELLE	SCHEIBE	WASHER	ARANDELA
		12598879	1	ROSETTA DI TENUTA	JOINT D'ETANCHEITE	DICHTRING	GASKET	JUNTA HERMETICA
		15970921	1	VITE	VIS	SCHRAUBE	SCREW	TORNILLO
C2457		16043621	1	VITE	VIS	SCHRAUBE	SCREW	TORNILLO
D2457		16043621	2	VITE	VIS	SCHRAUBE	SCREW	TORNILLO
C2457		16043821	1	VITE	VIS	SCHRAUBE	SCREW	TORNILLO
D2457		16043821	2	VITE	VIS	SCHRAUBE	SCREW	TORNILLO
C2457		16100840	2	DADO	ECROU	MUTTER	NUT	TUERCA



455 C Super
01 02 03

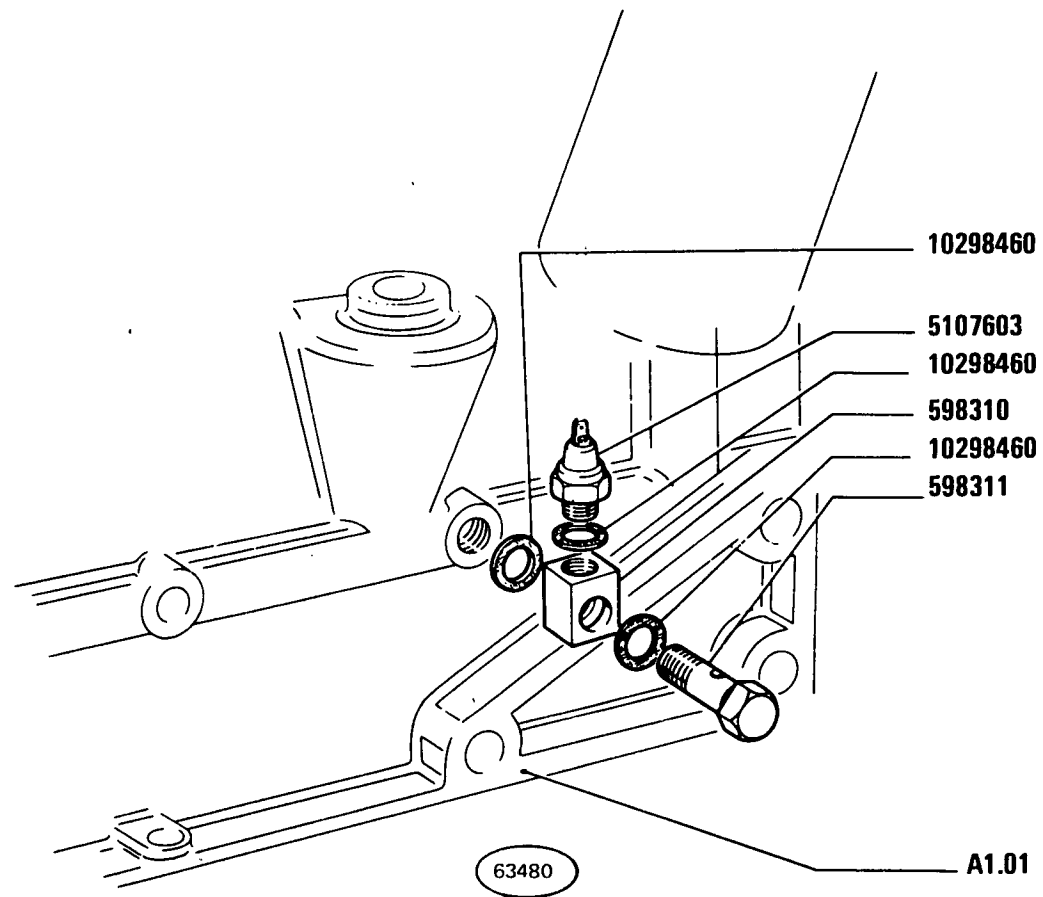
Graissage
Schmierung

LUBRIFICAZIONE

Lubrication System
Sistema de engrase

A3.01

MODIF	ANT. MODIF	N. ORDIN.	Q.	DENOMINAZIONE	DESIGNATION	BENENNUNG	DESCRIPTION	DENOMINACIONES
		561293	1	ANELLO DI GOMMA	BAGUE CAOUTCHOUC	GUMMIRING	RUBBER RING	GUARNICION DE CAUCHO
		598310	1	RACCORDO	RACCORD	STUTZEN	CONNECTION	RACOR
		598311	1	BOCCHETTONE	VIS CREUSE	HOHLSCHRAUBE	UNION	BOQUILLA
4600875		1909101	1	ELEMENTO FILTRANTE	ELEMENT FILTRANT	FILTREINSATZ	FILTERING ELEMENT	FILTRO
		4232606	1	TAPPO	BOUCHON	STOPFEN	PLUG	TAPON
		4262887	1	RACCORDO	RACCORD	STUTZEN	CONNECTION	RACOR
		4600893	1	GUARNIZIONE DI TENUTA	JOINT	DICHTUNG	GASKET	JUNTA
		4605220	1	UGELLO	GICLEUR	DUESE	JET	BOQUILLA
		4607670	1	BOCCHETTONE	VIS CREUSE	HOHLSCHRAUBE	UNION	BOQUILLA
		4608223	1	ASTA	TIGE	STANGE	ROD	VARILLA
		4614608	1	TUBO	TUYAU	ROHR	PIPE	TUBO
		4624515	1	SFIATATOIO	RENIFLARD	ENTLUEFTER	VENT	RESPIRADERO
		4624702	1	GUARNIZIONE	GARNITURE	UNTERLAGE	LINING	FORRO
		4705827	1	POMPA OLIO	POMPE A HUILE	OELPUMPE	OIL PUMP	BOMBA DE ACEITE
		4705835	1	GUARNIZIONE DI TENUTA	JOINT	DICHTUNG	GASKET	JUNTA
		4705910	1	SUCCHIERUOLA	CREPINE	SAUGKORB	SCOOP	COLADOR
		5107603	1	INTERRUTTORE	INTERRUPTEUR	SCHALTER	SWITCH	INTERRUPTOR
		10260060	3	ROSETTA DI SICUREZZA	RONDELLE FREIN	SICHERUNGSRING	LOCKWASHER	ARANDELA DE FRENO
		10298460	3	GUARNIZIONE	GARNITURE	UNTERLAGE	LINING	FORRO
		11198071	5	ROSETTA DI SICUREZZA	RONDELLE FREIN	SICHERUNGSRING	LOCKWASHER	ARANDELA DE FRENO
		16043621	2	VITE	VIS	SCHRAUBE	SCREW	TORNILLO
		16044021	2	VITE	VIS	SCHRAUBE	SCREW	TORNILLO
		16044321	1	VITE	VIS	SCHRAUBE	SCREW	TORNILLO
		16044921	1	VITE	VIS	SCHRAUBE	SCREW	TORNILLO
		16045621	1	VITE	VIS	SCHRAUBE	SCREW	TORNILLO



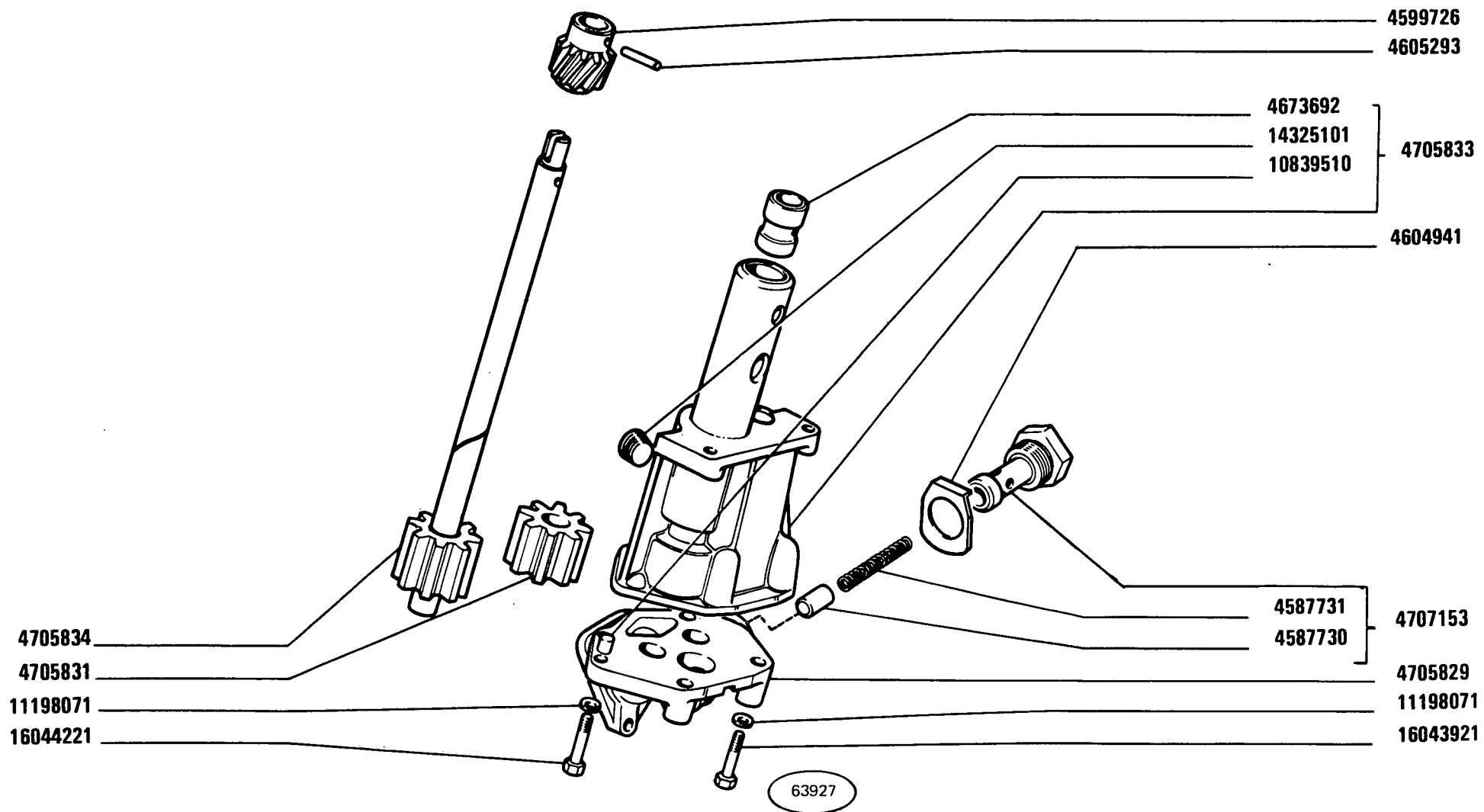
455 C Super
01 02 03

Graissage
Schmierung

LUBRIFICAZIONE

Lubrication System
Sistema de engrase

A3.01



455 C Super
01 02 03

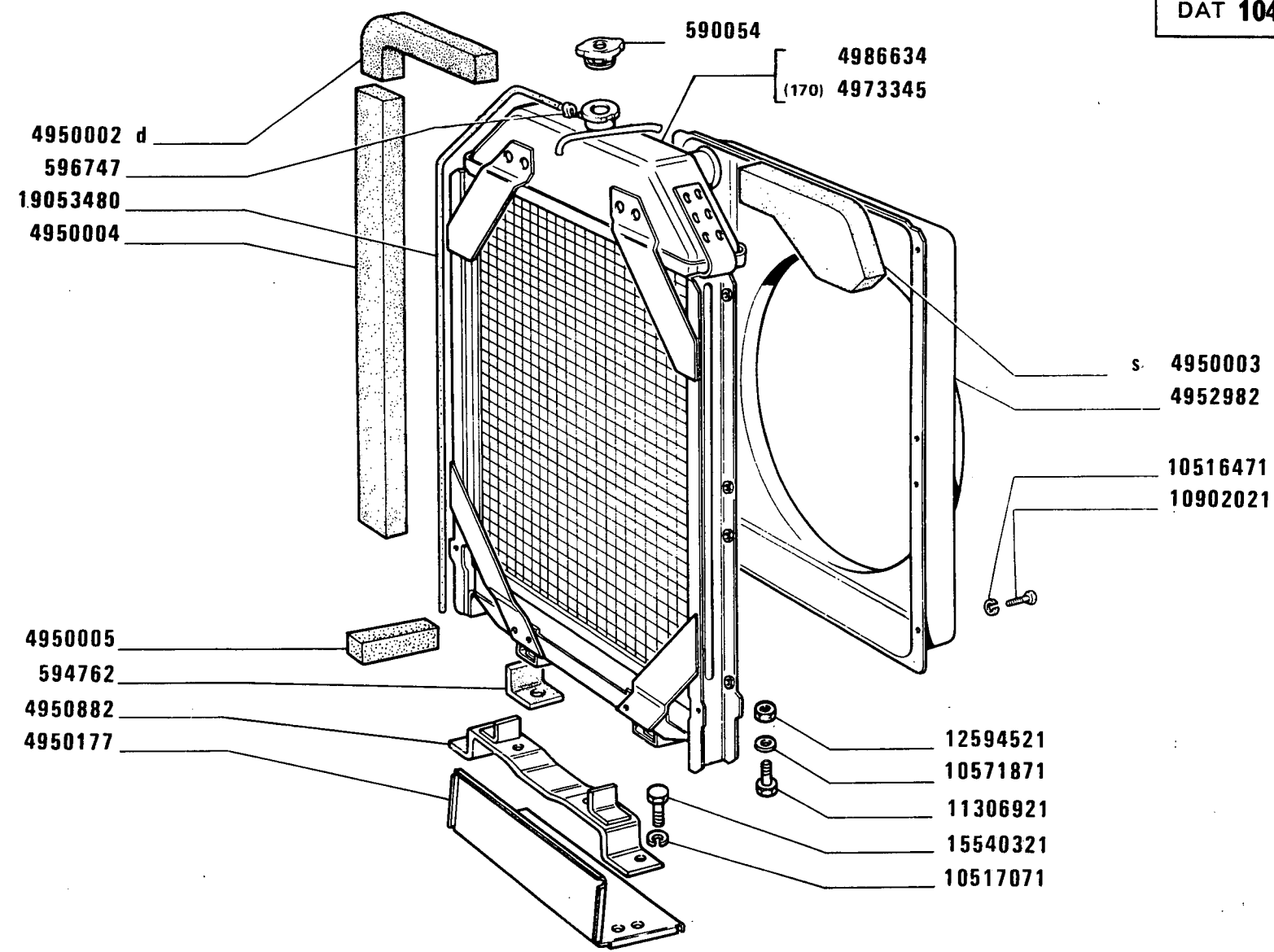
Pompe à huile
Ölpumpe

POMPA OLIO 4705827

Oil Pump
Bomba de aceite

A3.02

MODIF	ANT.MODIF	N.ORDIN.	Q.	DENOMINAZIONE	DESIGNATION	BENENNUNG	DESCRIPTION	DENOMINACIONES
		4587730	1	VALVOLA	SOUPAPE	VENTIL	VALVE	VALVULA
		4587731	1	MOLLA	RESSORT	FEDER	SPRING	RESORTE
		4599726	1	INGRANAGGIO CONDOTTO	PIGNON CONDUIT	ANGETRIEBENES ZAHNRAD	DRIVEN GEAR	PINON CONDUCTIDO
		4604941	1	PIASTRINA	PLAQUETTE	PLAETTCHEN	PLATE	PLACA
		4605293	1	SPINA	GOUPILLE	STIFT	PIN	PASADOR
		4673692	1	BOCCOLA	DOUILLE	BUECHSE	BUSH	CASQUILLO
		4705829	1	COPERCHIO	COUVERCLE	DECKEL	COVER	TAPA
		4705831	2	INGRANAGGIO	PIGNON	ZAHNRAD	GEAR	PINON
		4705833	1	CORPO	CORPS	GEHAUSE	BODY	CUERPO
		4705834	1	ALBERO	ARBRE	WELLE	SHAFT	ARBOL
		4707153	1	VALVOLA	SOUPAPE	VENTIL	VALVE	VALVULA
		10839510	1	GRANO	ERGOT	PASSTIFT	DOWEL	PITON
		11198071	4	ROSETTA DI TENUTA	JOINT D'ETANCHEITE	DICHTRING	GASKET	JUNTA HERMETICA
		14325101	1	TAPPO	BOUCHON	STOPFEN	PLUG	TAPON
		16043921	2	VITE	VIS	SCHRAUBE	SCREW	TORNILLO
		16044221	2	VITE	VIS	SCHRAUBE	SCREW	TORNILLO



455 C Super
01 02 03

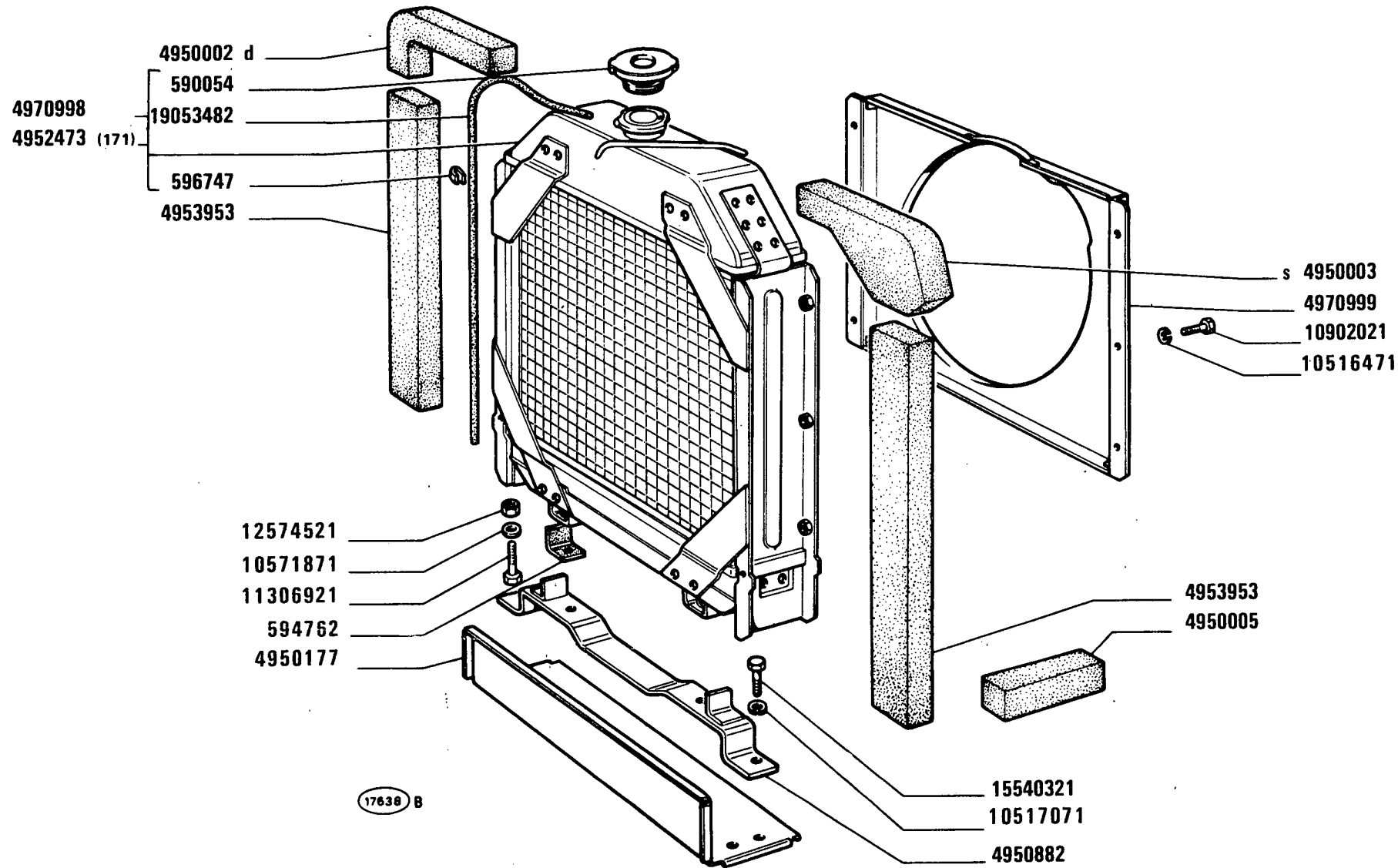
Radiateur
Kühler

RADIATORE

Radiator
Radiador

A4.01

MODIF	ANT.MODIF	N.ORDIN.	Q.	DENOMINAZIONE	DESIGNATION	BENENNUNG	DESCRIPTION	DENOMINACIONES
		590054	1	TAPPO	BOUCHON	STOPFEN	PLUG	TAPON
		594762	2	TASSELLO ELASTICO	TAMPON	GUMMISTUECK	PAD	ALMOHADILLA
		596747	3	FERMAGLIO	AGRAFE	KLEMMSTUECK	CLIP	SUJETADOR
		4950002	1	ELEMENTO DI TENUTA D	ELEMENT DE TENUE	DICHTUNGSELEMENT	SEALING ELEMENT	ELEMENTO DE CIERRE
		4950003	1	ELEMENTO DI TENUTA S	ELEMENT DE TENUE	DICHTUNGSELEMENT	SEALING ELEMENT	ELEMENTO DE CIERRE
		4950004	2	ELEMENTO DI TENUTA	ELEMENT DE TENUE	DICHTUNGSELEMENT	SEALING ELEMENT	ELEMENTO DE CIERRE
		4950005	2	ELEMENTO DI TENUTA	ELEMENT DE TENUE	DICHTUNGSELEMENT	SEALING ELEMENT	ELEMENTO DE CIERRE
		4950177	1	RIPARO	PROTECTION	ABDECKUNG	PROTECTION	DEFENSA
		4950882	1	STAFFA	ETRIER	HALTER	BRACKET	SOPORTE
		4952982	1	CONVOGLIATORE	CONVOYEUR	LEITBLECH	CONVEYOR	CANALIZADOR
		4973345	1	RADIATORE (170)	RADIATEUR	KUEHLER	RADIATOR	RADIADOR
		4986634	1	RADIATORE	RADIATEUR	KUEHLER	RADIATOR	RADIADOR
10516470		10516471	8	ROSETTA	RONDELLE	SCHEIBE	WASHER	ARANDELA
		10517071	2	ROSETTA DI SICUREZZA	RONDELLE FREIN	SICHERUNGSRING	LOCKWASHER	ARANDELA DE FRENO
12638601		10571871	2	ROSETTA	RONDELLE	SCHEIBE	WASHER	ARANDELA
		10902021	8	VITE	VIS	SCHRAUBE	SCREW	TORNILLO
		11306921	2	VITE	VIS	SCHRAUBE	SCREW	TORNILLO
12574511		12594521	2	DADO	ECROU	MUTTER	NUT	TUERCA
		15540321	2	VITE	VIS	SCHRAUBE	SCREW	TORNILLO
		19053480	M	TUBO FLESSIBILE	TUYAU FLEXIBLE	SCHLAUCH	HOSE	MANGA FLEXIBLE



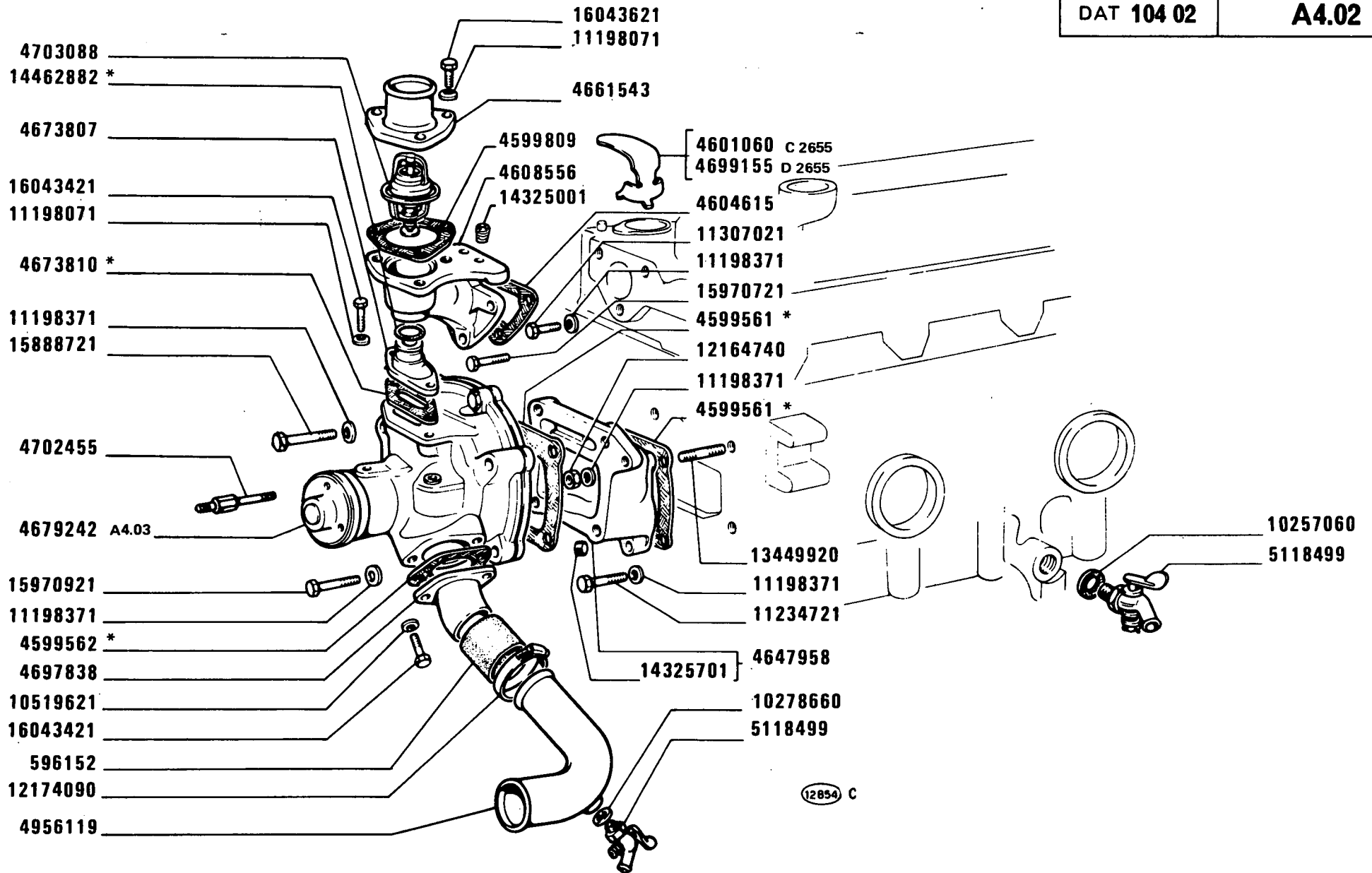
455 C Super
03

Radiateur
Kühler

RADIATORE

Radiator
Radiador

MODIF	ANT. MODIF	N. ORDIN.	Q.	DENOMINAZIONE	DESIGNATION	BENENNUNG	DESCRIPTION	DENOMINACIONES
		590054	1	TAPPO COMPL.	BOUCHON	STOPFEN	PLUG	TAPON
		594762	2	TASSELLO ELASTICO	TAMPON	GUMMISTUECK	PAD	ALMOHADILLA
		596747	2	FERMAGLIO	AGRAFE	KLEMMSTUECK	CLIP	SUJETADOR
		4950002	1	ELEMENTO DI TENUTA D	ELEMENT DE TENUE	DICHTUNGSELEMENT	SEALING ELEMENT	ELEMENTO DE CIERRE
		4950003	1	ELEMENTO DI TENUTA S	ELEMENT DE TENUE	DICHTUNGSELEMENT	SEALING ELEMENT	ELEMENTO DE CIERRE
		4950005	2	ELEMENTO DI TENUTA	ELEMENT DE TENUE	DICHTUNGSELEMENT	SEALING ELEMENT	ELEMENTO DE CIERRE
		4950177	1	RIPARO	PROTECTION	ABDECKUNG	PROTECTION	DEFENSA
		4950882	1	STAFFA	ETRIER	HALTER	BRACKET	SOPORTE
		4952473	1	RADIATORE (171)	RADIATEUR	KUEHLER	RADIATOR	RADIADOR
		4953953	2	ELEMENTO DI TENUTA	ELEMENT DE TENUE	DICHTUNGSELEMENT	SEALING ELEMENT	ELEMENTO DE CIERRE
		4970998	1	RADIATORE	RADIATEUR	KUEHLER	RADIATOR	RADIADOR
		4970999	1	CONVOGLIATORE	CONVOYEUR	LEITBLECH	CONVEYOR	CANALIZADOR
10516477		10516471	6	ROSETTA DI SICUREZZA	RONDELLE FREIN	SICHERUNGSRING	LOCKWASHER	ARANDELA DE FRENO
10517070		10517071	2	ROSETTA DI SICUREZZA	RONDELLE FREIN	SICHERUNGSRING	LOCKWASHER	ARANDELA DE FRENO
12638601		10571871	2	ROSETTA DI SICUREZZA	RONDELLE FREIN	SICHERUNGSRING	LOCKWASHER	ARANDELA DE FRENO
		10902021	6	VITE	VIS	SCHRAUBE	SCREW	TORNILLO
		11306921	2	VITE	VIS	SCHRAUBE	SCREW	TORNILLO
12574511		12574521	2	DADO	ECROU	MUTTER	NUT	TUERCA
		15540321	2	VITE	VIS	SCHRAUBE	SCREW	TORNILLO
		19053482	M	TUBETTO FLESSIBILE	TUYAU FLEXIBLE	SCHLAUCH	HOSE	MANGA FLEXIBLE



455 C Super

01 02

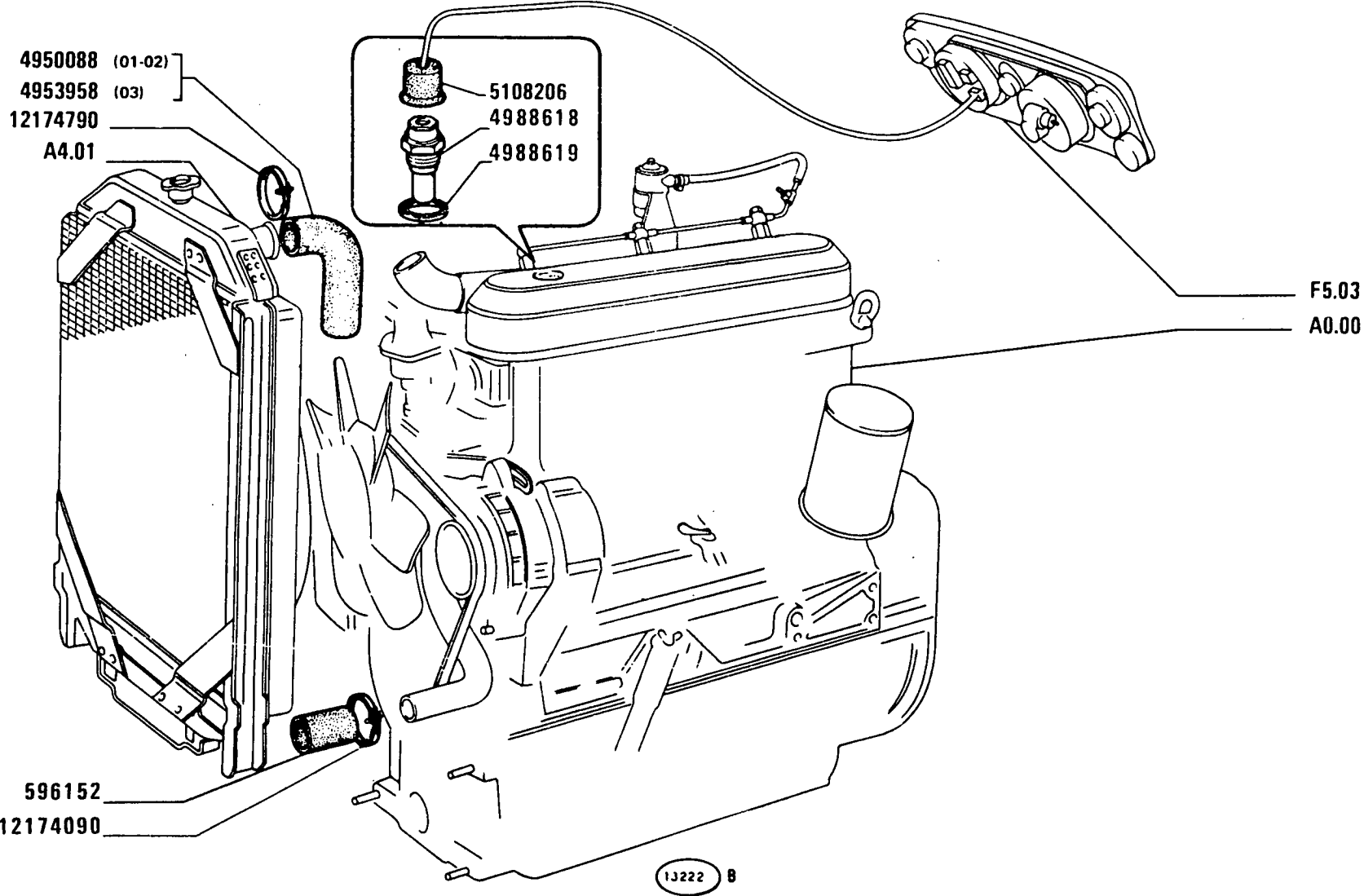
POMPA ACQUA E TUBAZIONI

*Pompe et canalisations d'eau
Wasserpumpe und Leitungen*

*Water Pump and Lines
Bomba de agua y tuberías*

A4.02

MODIF	ANT. MODIF	N. ORDIN.	Q.	DENOMINAZIONE	DESIGNATION	BENENNUNG	DESCRIPTION	DENOMINACIONES
		596152	2	MANICOTTO	MANCHON	MUFFE	SLEEVE	MANGA
		4599561	2	GUARNIZIONE DI TENUTA	JOINT	DICHTUNG	GASKET	JUNTA
		4599562	1	GUARNIZIONE DI TENUTA	JOINT	DICHTUNG	GASKET	JUNTA
		4599809	1	GUARNIZIONE DI TENUTA	JOINT	DICHTUNG	GASKET	JUNTA
C2655		4601060	3	DEFLETTORE	DEFLECTEUR	LEITBLECH	DEFLECTOR	DEFLECTOR
		4604615	1	GUARNIZIONE DI TENUTA	JOINT	DICHTUNG	GASKET	JUNTA
	4601994	4608556	1	BOCCHETTONE	VIS CREUSE	HOHLSCHRAUBE	UNION	BOQUILLA
		4647958	1	SUPPORTO	SUPPORT	LAGER	SUPPORT	SOPORTE
		4661543	1	TUBO	TUYAU	ROHR	PIPE	TUBO
		4673807	1	TUBO	TUYAU	ROHR	PIPE	TUBO
		4673810	1	GUARNIZIONE DI TENUTA	JOINT	DICHTUNG	GASKET	JUNTA
		4679242	1	POMPA ACQUA	POMPE A EAU	WASSERPUMPE	WATER PUMP	BOMBA DE AGUA
		4697838	1	TUBO	TUYAU	ROHR	PIPE	TUBO
D 2655		4699155	3	DEFLETTORE	DEFLECTEUR FILTRE	STUTZEN M. FILTER	FILTER/DEFLECTOR	DEFLECTOR FILTRO
		4702455	1	VITE	VIS	SCHRAUBE	SCREW	TORNILLO
		4703088	1	TERMOSTATO	THERMOSTAT	THERMOSTAT	THERMOSTAT	TERMOSTATO
		4950088	1	MANICOTTO (01-02)	MANCHON	MUFFE	SLEEVE	MANGA
		4953958	1	MANICOTTO (03)	MANCHON	MUFFE	SLEEVE	MANGA
		4956119	1	TUBAZIONE	TUYAU	LEITUNG	PIPE	TUBO
	5108205	4988618	1	TRASMETTITORE	CONTACTEUR	KONTAKTGEBER	SENDING UNIT	CONTACTOR
	10263460	4988619	1	ANELLO	BAGUE	RING	RING	ANILLO
		5108206	1	CAPPUCCIO	CAPUCHON	SCHUTZKAPPE	BOOT	CAPUCHON
		5118499	2	RUBINETTO	ROBINET	HAHN	COCK	GRIFO
		10257060	1	GUARNIZIONE	GARNITURE	UNTERLAGE	LINING	FORRO
		10278660	1	GUARNIZIONE	GARNITURE	UNTERLAGE	LINING	FORRO
		10519621	2	ROSETTA DI TENUTA	JOINT D'ETANCHEITE	DICHTRING	GASKET	JUNTA HERMETICA
		11198071	7	ROSETTA DI TENUTA	JOINT D'ETANCHEITE	DICHTRING	GASKET	JUNTA HERMETICA
		11198371	13	ROSETTA	RONDELLE	SCHEIBE	WASHER	ARANDELA
		11234721	3	VITE	VIS	SCHRAUBE	SCREW	TORNILLO
		11307021	2	VITE	VIS	SCHRAUBE	SCREW	TORNILLO
		12164740	1	DADO	ECROU	MUTTER	NUT	TUERCA
		12174090	2	COLLARE	COLLIER	SHELLE	COLLAR	COLLAR
		12174790	2	COLLARE	COLLIER	SHELLE	COLLAR	COLLAR
	13449910	13449920	1	PRIGIONIERO	GOUJON	STIFTSCHRAUBE	STUD	ESPARRAGO
		14325001	1	TAPPO	BOUCHON	STOPFEN	PLUG	TAPON
		14325701	1	TAPPO	BOUCHON	STOPFEN	PLUG	TAPON
		14462882	1	GUARNIZIONE DI TENUTA	JOINT	DICHTUNG	GASKET	JUNTA
		15888721	3	VITE	VIS	SCHRAUBE	SCREW	TORNILLO
		15970721	1	VITE	VIS	SCHRAUBE	SCREW	TORNILLO
		15970921	1	VITE	VIS	SCHRAUBE	SCREW	TORNILLO



455 C Super

01 02 03

POMPA ACQUA E TUBAZIONI

*Pompe et canalisations d'eau
Wasserpumpe und Leitungen*

*Water Pump and Lines
Bomba de agua y tuberías*

A4.02

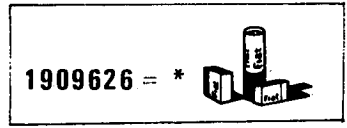
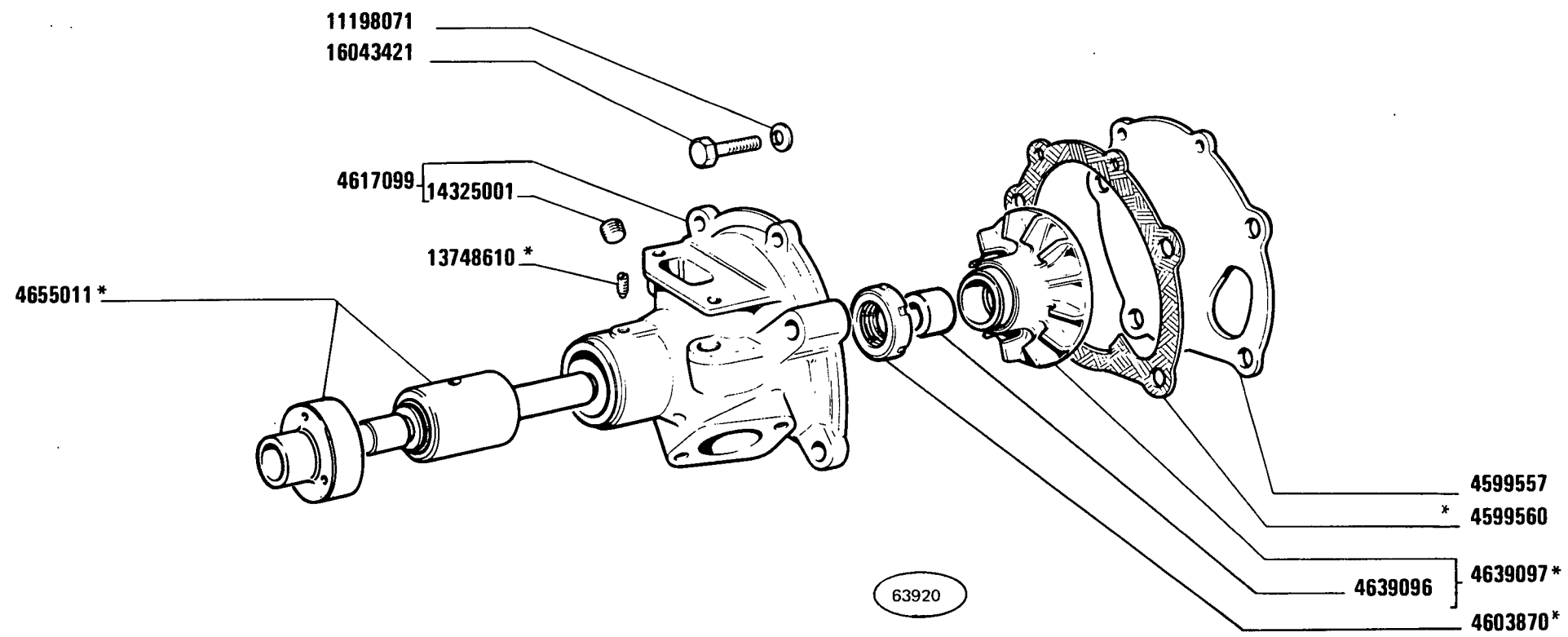
FIAT 455C SUPER

(10-1982)

A402

- 2 -

MODIF	ANT. MODIF	N. ORDIN.	Q.	DENOMINAZIONE	DESIGNATION	BENENNUNG	DESCRIPTION	DENOMINACIONES
	16043321	16043421	4	VITE	VIS	SCHRAUBE	SCREW	TORNILLO
	16043321	16043421	2	VITE	VIS	SCHRAUBE	SCREW	TORNILLO
		16043621	3	VITE	VIS	SCHRAUBE	SCREW	TORNILLO



455 C Super
01 02 03

Pompe à eau
Wasserpumpe

POMPA ACQUA 4679242

Water Pump
Bomba de agua

A4.03

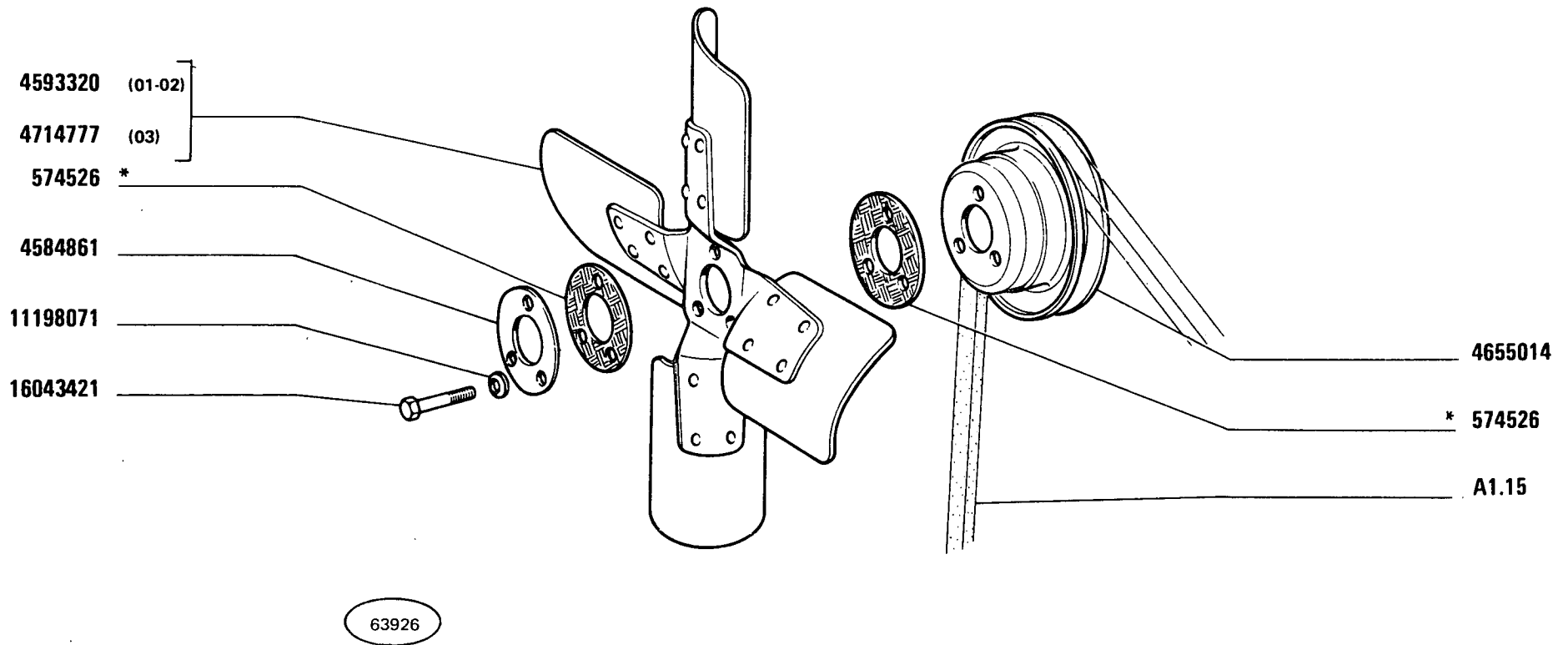
FIAT 455C SUPER

(21-10-81)

A403

- 1 -

MODIF	ANT. MODIF	N. ORDIN.	Q.	DENOMINAZIONE	DESIGNATION	BENENNUNG	DESCRIPTION	DENOMINACIONES
		1909626	1	CORREDO	EQUIPEMENT	SATZ	KIT	JUEGO
		4599557	1	COPERCHIO	COUVERCLE	DECKEL	COVER	TAPA
		4599560	1	GUARNIZIONE DI TENUTA	JOINT	DICHTUNG	GASKET	JUNTA
		4603870	1	GUARNIZIONE DI TENUTA	JOINT	DICHTUNG	GASKET	JUNTA
		4617099	1	CORPO	CORPS	GEHAUSE	BODY	CUERPO
		4639096	1	BOCCOLA	DOUILLE	BUECHSE	BUSH	CASQUILLO
		4639097	1	GIRANTE	ROTOR	PUMPENRAD	IMPELLER	IMPULSOR
		4655011	1	ALBERO COMPL.	ARBRE	WELLE	SHAFT	ARBOL
		11198071	2	ROSETTA DI TENUTA	JOINT D'ETANCHEITE	DICHTRING	GASKET	JUNTA HERMETICA
		13748610	1	VITE	VIS	SCHRAUBE	SCREW	TORNILLO
		14325001	2	TAPPO	BOUCHON	STOPFEN	PLUG	TAPON
		16043421	2	VITE	VIS	SCHRAUBE	SCREW	TORNILLO



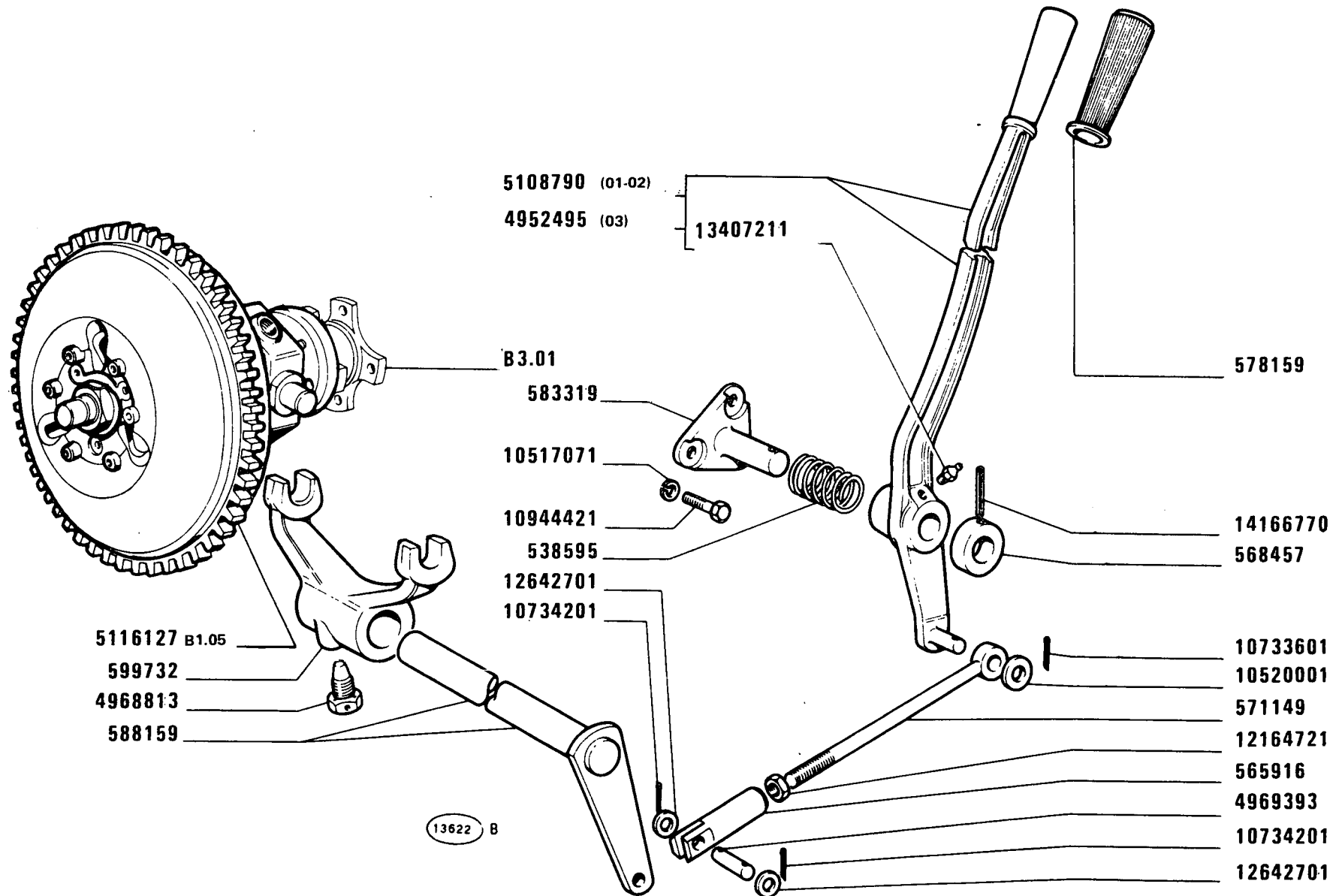
455 C Super
01 02 03

VENTILATORE E SUO COMANDO

Ventilateur et sa commande
Lüfter und Lüfterantrieb

Fan and fan drive
Ventilador y su mando

MODIF	ANT.MODIF	N.ORDIN.	Q.	DENOMINAZIONE	DESIGNATION	BENENNUNG	DESCRIPTION	DENOMINACIONES
		574526	2	ROSETTA	RONDELLE	SCHEIBE	WASHER	ARANDELA
		4584861	1	ROSETTA	RONDELLE	SCHEIBE	WASHER	ARANDELA
		4593320	1	VENTILATORE (01-02)	VENTILATEUR	LUEFTER	FAN	VENTILADOR
		4655014	1	PULEGGIA CONDOTTA	POULIE ENTRAINEE	RIEMENSCHIBE, GETRIEBEN	DRIVEN PULLEY	POLEA CONDUCTIDA
		4714777	1	VENTILATORE (03)	VENTILATEUR	LUEFTER	FAN	VENTILADOR
		11198071	3	ROSETTA DI TENUTA	JOINT D'ETANCHEITE	DICHTRING	GASKET	JUNTA HERMETICA
		16043421	3	VITE	VIS	SCHRAUBE	SCREW	TORNILLO



455 C Super

01 02 03

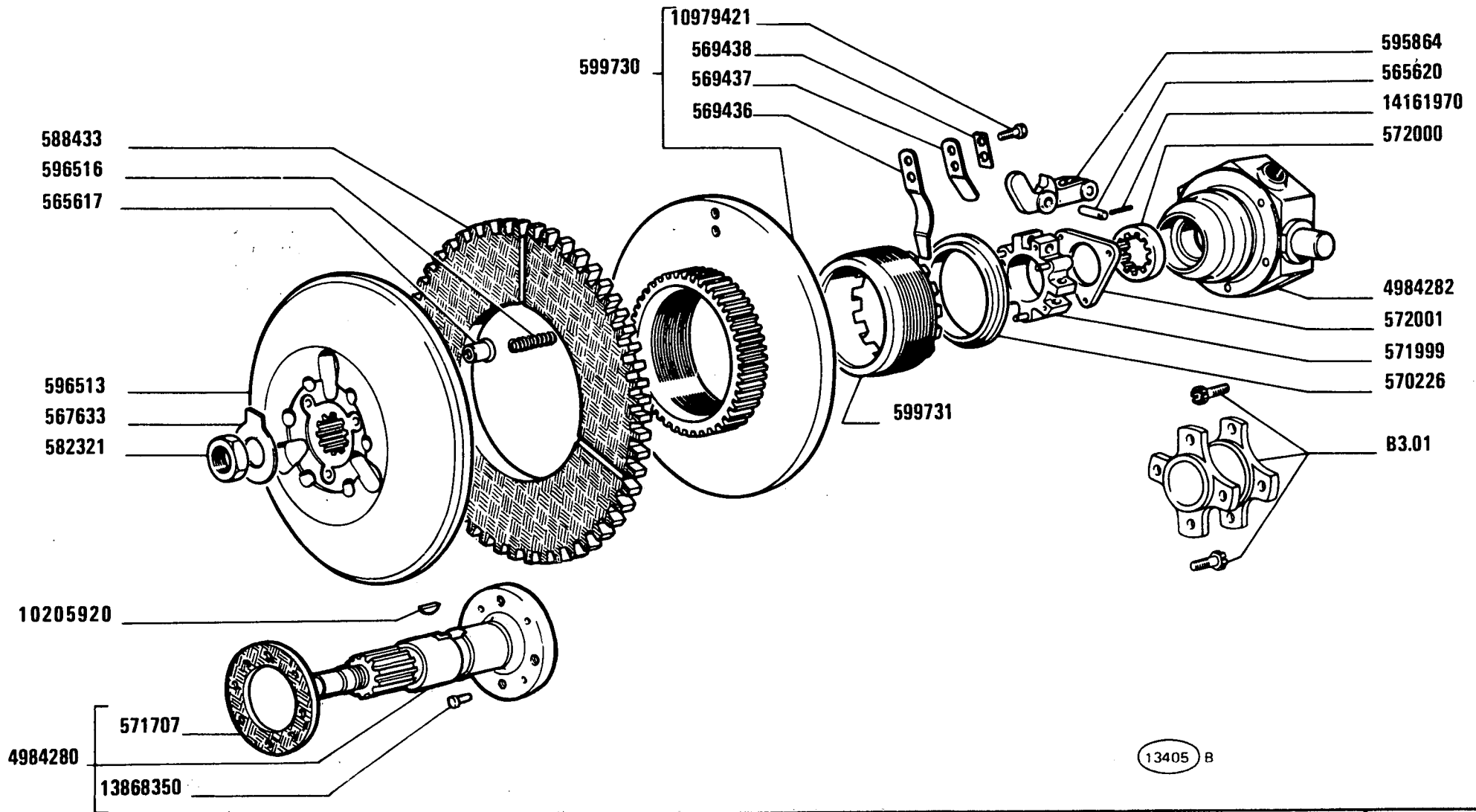
COMANDO DISINNESTO FRIZIONE

*Commande de débrayage
Kupplungsbetätigung*

*Clutch Release Control
Sistema de embrague*

B1.01

MODIF	ANT.MODIF	N.ORDIN.	Q.	DENOMINAZIONE	DESIGNATION	BENENNUNG	DESCRIPTION	DENOMINACIONES
		538595	1	MOLLA	RESSORT	FEDER	SPRING	RESORTE
		565916	1	FORCELLINO	FOURCHE	GABEL	FORK	HORQUILLA
		568457	1	ANELLO	BAGUE	RING	RING	ANILLO
		571149	1	TIRANTE	TIRANT	STANGE	ROD	VARILLA
		578159	1	RIVESTIMENTO	REVETEMENT	VERKLEIDUNG	COVERING	FORRO
		583319	1	PERNO CON LEVA	AXE ET LEVIER	KURBEL	LEVEL AND PIN ASSY	EJE CON PALANCA
		588159	1	ALBERO	ARBRE	WELLE	SHAFT	ARBOL
		599732	1	LEVA	LEVIER	HEBEL	LEVER	PALANCA
		4952495	1	LEVA (03)	LEVIER	HEBEL	LEVER	PALANCA
		4968813	1	VITE	VIS	SCHRAUBE	SCREW	TORNILLO
		4969393	1	PERNO	AXE	BOLZEN	PIN	EJE
		5108790	1	LEVA (01)(02)	LEVIER	HEBEL	LEVER	PALANCA
599728		5116127	1	FRIZIONE COMPL.	EMBAYAGE	KUPPLUNG	CLUTCH	EMBRAGUE
10517070		10517071	2	ROSETTA	RONDELLE	SCHEIBE	WASHER	ARANDELA
		10520001	1	ROSETTA	RONDELLE	SCHEIBE	WASHER	ARANDELA
		10733601	1	COPIGLIA	GOUPILLE FENDUE	SPLINT	SPLIT PIN	PASADOR ABIERTO
		10734201	2	COPIGLIA	GOUPILLE FENDUE	SPLINT	SPLIT PIN	PASADOR ABIERTO
		10944421	2	VITE	VIS	SCHRAUBE	SCREW	TORNILLO
10791011		12164721	1	DADO	ECROU	MUTTER	NUT	TUERCA
		12642701	2	ROSETTA	RONDELLE	SCHEIBE	WASHER	ARANDELA
		13407211	1	INGRASSATORE	GRAISSEUR	SCHMIERNIPPEL	FITTING	ENGRASADOR
		14166770	1	SPINA	GOUPILLE	STIFT	PIN	PASADOR



455 C Super
01 02 03

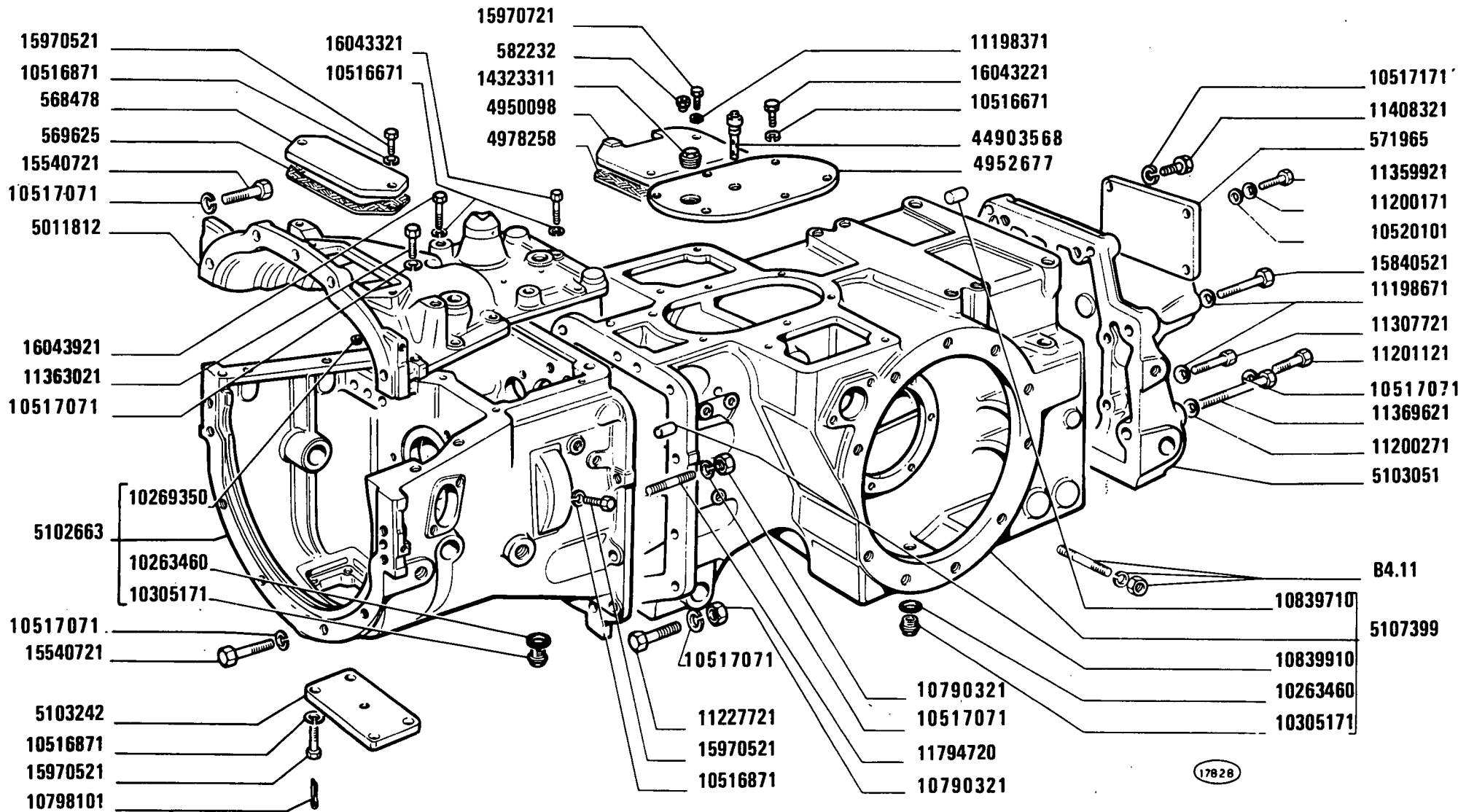
Embrayage
Kupplung

FRIZIONE

Clutch
Embrague

B1.05

MODIF	ANT. MODIF	N. ORDIN.	Q.	DENOMINAZIONE	DESIGNATION	BENENNUNG	DESCRIPTION	DENOMINACIONES
		565617	6	SCODELLINO	CUVETTE	TELLERSCHEIBE	CUP	PLATILLO
		565620	3	PERNO	AXE	BOLZEN	PIN	EJE
		567633	1	PIASTRINA DI SICUREZZA	PLAQUETTE FREIN	SICHERUNGSBLECH	LOCKPLATE	PLACA DE FRENO
		569436	3	MOLLA A LINGUETTE	RESSORT	TELLERFEDER	TAB SPRING	MUELLE
		569437	1	RINFORZO	RENFORT	VERSTAERKUNG	REINFORCEMENT	REFUERZO
		569438	1	PIASTRINA	PLAQUETTE	PLAETTCHEN	PLATE	PLACA
		570226	1	GHIERA	VIROLE	GEWINDERING	PLUG	VIROLA
		571707	1	DISCO	DISQUE	SCHEIBE	PLATE	DISCO
		571999	1	SUPPORTO COMPL.	SUPPORT	LAGER	SUPPORT	SOPORTE
		572000	1	ANELLO DENTATO	BAGUE DENTEE	ZAHNRING	SPLINED SLEEVE	ANILLO DE ARRASTRE
		572001	1	PIASTRA	PLAQUE	PLATTE	PLATE	PLACA
		582321	1	DADO	ECROU	MUTTER	NUT	TUERCA
		588433	1	DISCO CONDUTTORE FRI- ZIONE	DISQUE ENTRAINEUR DE EMBRAYAGE	KUPPLUNGSSCHEIBE	CLUTCH DRIVING PLATE	DISCO DE APRIETE
		595864	3	LEVA COMPL.	LEVIER	HEBEL	LEVER	PALANCA
		596513	1	ANELLO SPINGIDISCO	PLATEAU DE PRES- SION	DRUCKPLATTE	PRESSURE PLATE	PLATO DE EMPUJE
		596516	6	MOLLA	RESSORT	FEDER	SPRING	RESORTE
		599730	1	ANELLO SPINGIDISCO COMPL.	PLATEAU DE PRES- SION	DRUCKPLATTE	PRESSURE PLATE	PLATO DE EMPUJE
		599731	1	GHIERA	VIROLE	GEWINDERING	PLUG	VIROLA
		4984280	1	ALBERO COMPL.	ARBRE	WELLE	SHAFT	ARBOL
		4984282	1	MANICOTTO	MANCHON	MUFFE	SLEEVE	MANGA
10205910		10205920	1	LINGUETTA	LINGUET	SCHEIBENFEDER	KEY	CHAVETA
		10979421	2	VITE	VIS	SCHRAUBE	SCREW	TORNILLO
		13868350	4	RIBATTINO	RIVET	NIET	RIVET	REMACHE
		14161970	3	SPINA	GOUPILLE	STIFT	PIN	PASADOR



17828

455 C Super
01 02

CORPO TRATTORE, SCATOLE E COPERCHI
Châssis-berceau, carters et couvercles
Schlepperrumpf und seine Deckel
Tractor Body, Casings and Covers
Cuerpo del tractor, cajas y tapas

MODIF	ANT.MODIF	N. ORDIN.	Q.	DENOMINAZIONE	DESIGNATION	BENENNUNG	DESCRIPTION	DENOMINACIONES
		568478	1	COPERCHIO	COUVERCLE	DECKEL	COVER	TAPA
		569625	1	GUARNIZIONE	GARNITURE	UNTERLAGE	LINING	FORRO
		571965	1	COPERCHIO	COUVERCLE	DECKEL	COVER	TAPA
		582232	4	ECCENTRICO	EXCENTRIQUE	EXZENTER	CAM	EXCENTRICA
		4950098	2	COPERCHIO	COUVERCLE	DECKEL	COVER	TAPA
4952678		4952677	1	COPERCHIO	COUVERCLE	DECKEL	COVER	TAPA
		4978258	2	GUARNIZIONE	GARNITURE	UNTERLAGE	LINING	FORRO
		5011812	1	COPERCHIO	COUVERCLE	DECKEL	COVER	TAPA
		5102663	1	SCATOLA ANT.COMPL.	CARTER	GEHAUSE	CASE	CAJA
		5103051	1	COPERCHIO	COUVERCLE	DECKEL	COVER	TAPA
		5103242	1	COPERCHIO	COUVERCLE	DECKEL	COVER	TAPA
		5107399	1	SCATOLA COMPL.	CARTER	GEHAUSE	CASE	CAJA
		10263460	5	GUARNIZIONE	GARNITURE	UNTERLAGE	LINING	FORRO
		10269350	1	TAPPO	BOUCHON	STOPFEN	PLUG	TAPON
		10305171	5	TAPPO	BOUCHON	STOPFEN	PLUG	TAPON
		10516671	12	ROSETTA	RONDELLE	SCHEIBE	WASHER	ARANDELA
		10516871	8	ROSETTA DI SICUREZZA	RONDELLE FREIN	SICHERUNGSRING	LOCKWASHER	ARANDELA DE FRENO
10517070		10517071	28	ROSETTA	RONDELLE	SCHEIBE	WASHER	ARANDELA
		10517171	4	ROSETTA DI SICUREZZA	RONDELLE FREIN	SICHERUNGSRING	LOCKWASHER	ARANDELA DE FRENO
		10520101	4	ROSETTA	RONDELLE	SCHEIBE	WASHER	ARANDELA
10790311		10790321	11	DADO	ECROU	MUTTER	NUT	TUERCA
		10798101	1	COPIGLIA	GOUPILLE FENDUE	SPLINT	SPLIT PIN	PASADOR ABIERTO
		10839710	2	GRANO	ERGOT	PASSTIFT	DOWEL	PITON
		10839910	2	GRANO	ERGOT	PASSTIFT	DOWEL	PITON
		11198371	4	ROSETTA DI SICUREZZA	RONDELLE FREIN	SICHERUNGSRING	LOCKWASHER	ARANDELA DE FRENO
		11198671	8	ROSETTA DI SICUREZZA	RONDELLE FREIN	SICHERUNGSRING	LOCKWASHER	ARANDELA DE FRENO
		11200171	4	ROSETTA	RONDELLE	SCHEIBE	WASHER	ARANDELA
		11200271	4	ROSETTA DI SICUREZZA	RONDELLE FREIN	SICHERUNGSRING	LOCKWASHER	ARANDELA DE FRENO
		11201121	2	VITE	VIS	SCHRAUBE	SCREW	TORNILLO
		11227721	7	VITE	VIS	SCHRAUBE	SCREW	TORNILLO
		11307721	6	VITE	VIS	SCHRAUBE	SCREW	TORNILLO
		11359921	4	VITE	VIS	SCHRAUBE	SCREW	TORNILLO
		11363021	4	VITE	VIS	SCHRAUBE	SCREW	TORNILLO
		11369621	2	VITE	VIS	SCHRAUBE	SCREW	TORNILLO
		11408321	4	VITE	VIS	SCHRAUBE	SCREW	TORNILLO
		11794720	4	PRIGIONIERO	GOUJON	STIFTSCHRAUBE	STUD	ESPARRAGO
		14323311	1	TAPPO	BOUCHON	STOPFEN	PLUG	TAPON
		15540721	13	VITE	VIS	SCHRAUBE	SCREW	TORNILLO
		15840521	2	VITE	VIS	SCHRAUBE	SCREW	TORNILLO
		15970521	8	VITE	VIS	SCHRAUBE	SCREW	TORNILLO

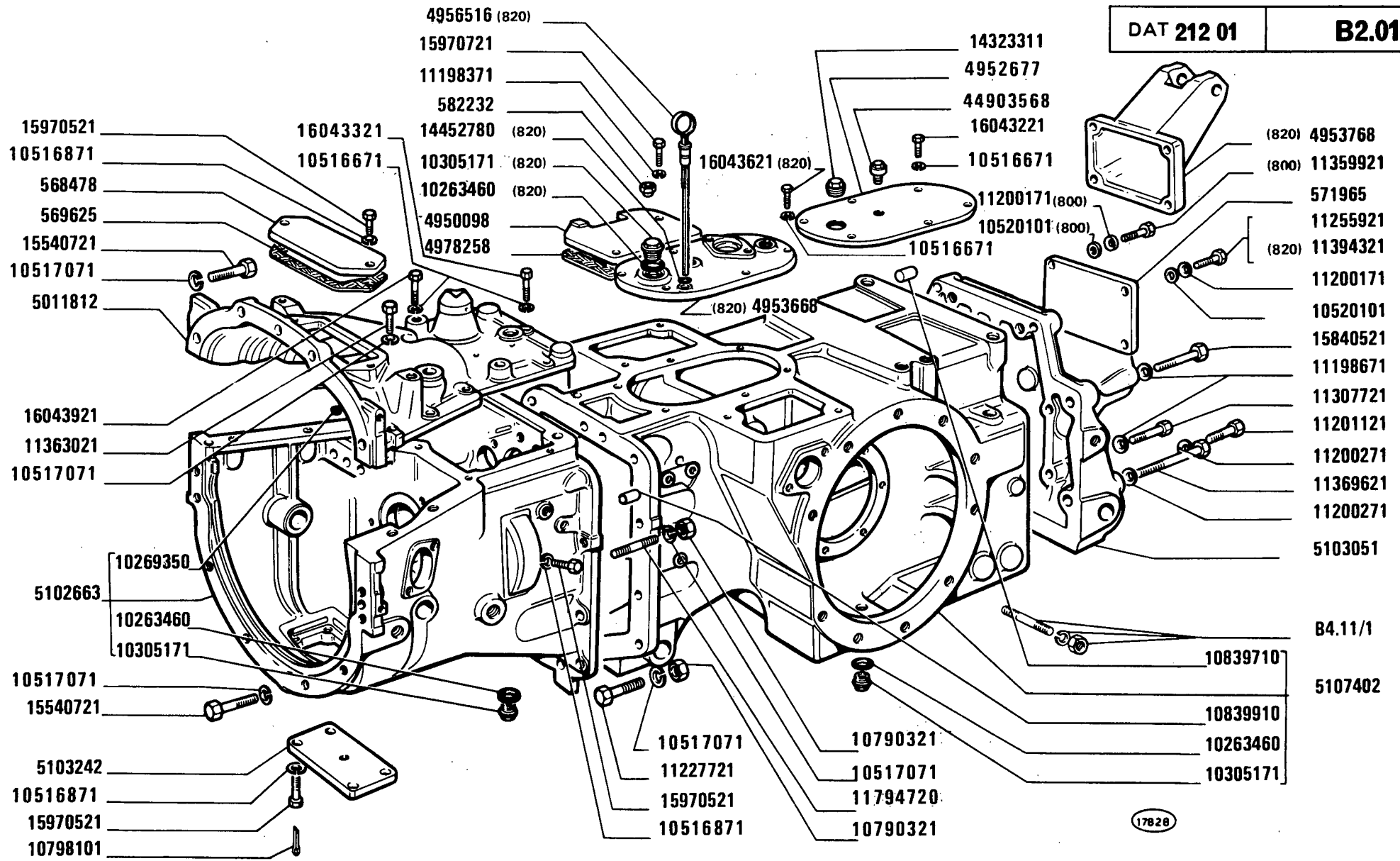
FIAT 455C SUPER

(10-1982)

B201

- 2 -

MODIF	ANT. MODIF	N. ORDIN.	Q.	DENOMINAZIONE	DESIGNATION	BENENNUNG	DESCRIPTION	DENOMINACIONES
		15970721	4	VITE	VIS	SCHRAUBE	SCREW	TORNILLO
		16043221	6	VITE	VIS	SCHRAUBE	SCREW	TORNILLO
		16043321	5	VITE	VIS	SCHRAUBE	SCREW	TORNILLO
		16043921	1	VITE	VIS	SCHRAUBE	SCREW	TORNILLO
5101814		44903568	1	SFIATATOIO	RENIFLARD	ENTLUEFTER	VENT	RESPIRADERO



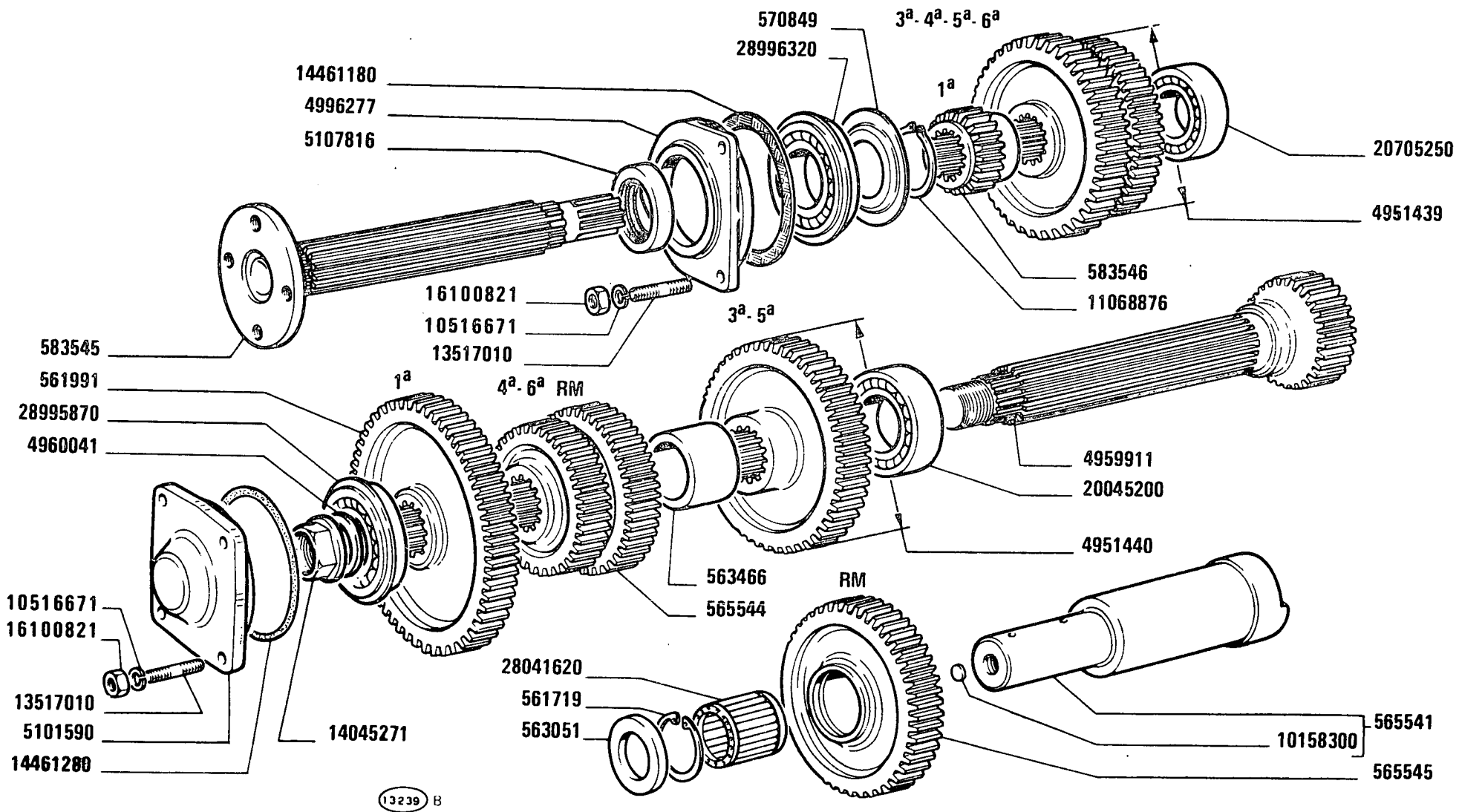
17828

455 C Super
03

CORPO TRATTORE, SCATOLE E COPERCHI
Châssis-berceau, carters et couvercles
Tractor Body, Casings and Covers
Schlepperrumpf und seine Deckel
Cuerpo del tractor, cajas y tapas

MODIF	ANT. MODIF	N. ORDIN.	Q.	DENOMINAZIONE	DESIGNATION	BENENNUNG	DESCRIPTION	DENOMINACIONES
		568478	1	COPERCHIO	COUVERCLE	DECKEL	COVER	TAPA
		569625	1	GUARNIZIONE	GARNITURE	UNTERLAGE	LINING	FORRO
		571965	1	COPERCHIO	COUVERCLE	DECKEL	COVER	TAPA
		582232	4	ECCENTRICO	EXCENTRIQUE	EXZENTER	CAM	EXCENTRICA
		4950098	2	COPERCHIO	COUVERCLE	DECKEL	COVER	TAPA
4952678		4952677	1	COPERCHIO COMPL.	COUVERCLE	DECKEL	COVER	TAPA
		4953668	1	COPERCHIO (820)	COUVERCLE	DECKEL	COVER	TAPA
		4953768	1	SUPPORTO (820)	SUPPORT	LAGER	SUPPORT	SOPORTE
		4956516	1	ASTA DI LIVELLO (820)	JAUGE DE NIVEAU	MESSTAB	LEVEL ROD	VARILLA DE NIVEL
		4978258	2	GUARNIZIONE	GARNITURE	UNTERLAGE	LINING	FORRO
		5011812	1	COPERCHIO	COUVERCLE	DECKEL	COVER	TAPA
		5102663	1	SCATOLA COMPL.	CARTER	GEHAUSE	CASE	CAJA
		5103051	1	COPERCHIO	COUVERCLE	DECKEL	COVER	TAPA
		5103242	1	COPERCHIO INF.	COUVERCLE	DECKEL	COVER	TAPA
		5107402	1	SCATOLA COMPL.	CARTER	GEHAUSE	CASE	CAJA
		10263460	1	GUARNIZIONE (820)	GARNITURE	UNTERLAGE	LINING	FORRO
		10263460	5	GUARNIZIONE	GARNITURE	UNTERLAGE	LINING	FORRO
		10269350	1	TAPPO	BOUCHON	STOPFEN	PLUG	TAPON
		10305171	1	TAPPO (820)	BOUCHON	STOPFEN	PLUG	TAPON
		10305171	5	TAPPO	BOUCHON	STOPFEN	PLUG	TAPON
10516670		10516671	12	ROSETTA	RONDELLE	SCHEIBE	WASHER	ARANDELA
10516870		10516871	8	ROSETTA DI SICUREZZA	RONDELLE FREIN	SICHERUNGSRING	LOCKWASHER	ARANDELA DE FRENO
10517070		10517071	28	ROSETTA	RONDELLE	SCHEIBE	WASHER	ARANDELA
		10520101	4	ROSETTA DI SICUREZZA	RONDELLE FREIN	SICHERUNGSRING	LOCKWASHER	ARANDELA DE FRENO
		10520101	4	ROSETTA DI SICUREZZA (800)	RONDELLE FREIN	SICHERUNGSRING	LOCKWASHER	ARANDELA DE FRENO
10790311		10790321	11	DADO	ECROU	MUTTER	NUT	TUERCA
		10798101	1	COPIGLIA INF.	GOUPILLE FENDUE	SPLINT	SPLIT PIN	PASADOR ABIERTO
		10839710	2	GRANO	ERGOT	PASSTIFT	DOWEL	PITON
		10839910	2	GRANO	ERGOT	PASSTIFT	DOWEL	PITON
		11198371	4	ROSETTA	RONDELLE	SCHEIBE	WASHER	ARANDELA
		11198671	8	ROSETTA	RONDELLE	SCHEIBE	WASHER	ARANDELA
		11200171	4	ROSETTA DI SICUREZZA	RONDELLE FREIN	SICHERUNGSRING	LOCKWASHER	ARANDELA DE FRENO
		11200171	4	ROSETTA DI SICUREZZA (800)	RONDELLE FREIN	SICHERUNGSRING	LOCKWASHER	ARANDELA DE FRENO
		11200271	4	ROSETTA	RONDELLE	SCHEIBE	WASHER	ARANDELA
		11201121	2	VITE	VIS	SCHRAUBE	SCREW	TORNILLO
		11227721	7	VITE	VIS	SCHRAUBE	SCREW	TORNILLO
		11255921	4	VITE	VIS	SCHRAUBE	SCREW	TORNILLO
		11307721	6	VITE	VIS	SCHRAUBE	SCREW	TORNILLO

MODIF	ANT.MODIF	N. ORDIN.	Q.	DENOMINAZIONE	DESIGNATION	BENENNUNG	DESCRIPTION	DENOMINACIONES
		11359921	4	VITE (800)	VIS	SCHRAUBE	SCREW	TORNILLO
		11363021	4	VITE	VIS	SCHRAUBE	SCREW	TORNILLO
		11369621	2	VITE	VIS	SCHRAUBE	SCREW	TORNILLO
		11394321	4	VITE (820)	VIS	SCHRAUBE	SCREW	TORNILLO
		11794720	4	PRIGIONIERO	GOUJON	STIFTSCHRAUBE	STUD	ESPARRAGO
		14323311	1	TAPPO	BOUCHON	STOPFEN	PLUG	TAPON
		14452780	1	GUARNIZIONE (820)	GARNITURE	UNTERLAGE	LINING	FORRO
		15540721	13	VITE	VIS	SCHRAUBE	SCREW	TORNILLO
		15840521	2	VITE	VIS	SCHRAUBE	SCREW	TORNILLO
		15970521	12	VITE	VIS	SCHRAUBE	SCREW	TORNILLO
		15970721	4	VITE	VIS	SCHRAUBE	SCREW	TORNILLO
		16043221	6	VITE	VIS	SCHRAUBE	SCREW	TORNILLO
16043821		16043321	5	VITE	VIS	SCHRAUBE	SCREW	TORNILLO
		16043621	6	VITE (820)	VIS	SCHRAUBE	SCREW	TORNILLO
		16043921	1	VITE	VIS	SCHRAUBE	SCREW	TORNILLO
5101814		44903568	1	SFIATATOIO	RENIFLARD	ENTLUEFTER	VENT	RESPIRADERO



13239 B

455 C Super

01 02 03

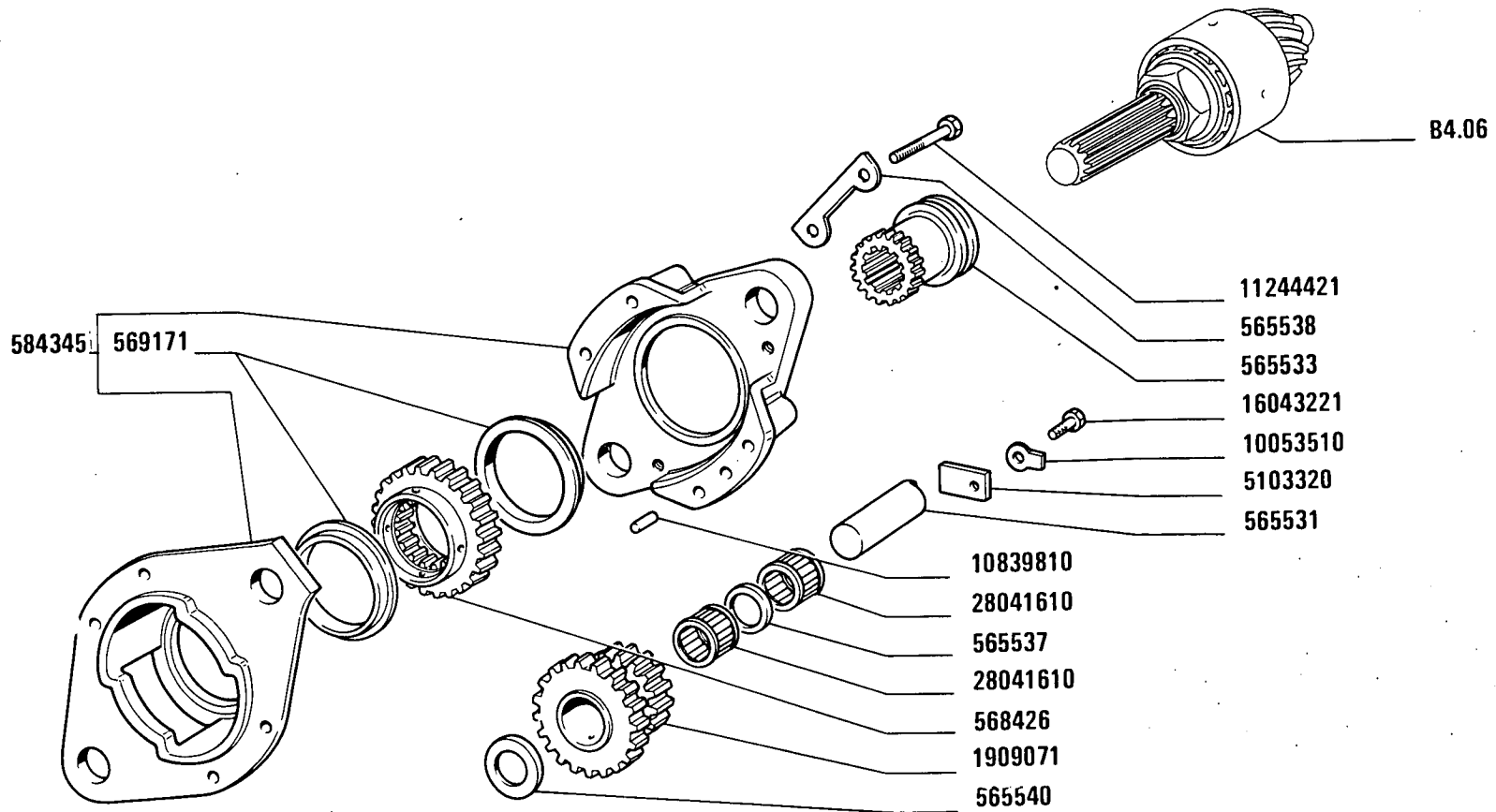
RUOTISMI CAMBIO DI VELOCITÀ

*Engrenages de boîte de vitesses
Zahnräder und Wellen des Wechselgetriebes*

*Transmission Gears
Engranajes del cambio*

B2.04

MODIF	ANT.MODIF	N. ORDIN.	Q.	DENOMINAZIONE	DESIGNATION	BENENNUNG	DESCRIPTION	DENOMINACIONES
		561719	1	ANELLO	BAGUE	RING	RING	ANILLO
		561991	1	INGRANAGGIO CONDOTTO	PIGNON CONDUIT	ANGETRIEBENES ZAHNRAD	DRIVEN GEAR	PINON CONDUCIDO
		563051	1	ROSETTA	RONDELLE	SCHEIBE	WASHER	ARANDELA
		563466	1	DISTANZIALE	ENTRETOISE	ABSTANDSTUECK	SPACER	SEPARADOR
		565541	1	ALBERINO R.M.COMPL.	ARBRE	WELLE	SHAFT	ARBOL
		565544	1	INGRANAGGIO CONDOTTO 4A 6A E R.M.	PIGNON CONDUIT	ANGETRIEBENES ZAHNRAD	DRIVEN GEAR	PINON CONDUCIDO
		565545	1	INGRANAGGIO CONDOTTO R.M.	PIGNON CONDUIT	ANGETRIEBENES ZAHNRAD	DRIVEN GEAR	PINON CONDUCIDO
		570849	1	DISCO	DISQUE	SCHEIBE	PLATE	DISCO
		583545	1	ALBERO	ARBRE	WELLE	SHAFT	ARBOL
		583546	1	INGRANAGGIO CONDUTTORE 1A	PIGNON CONDUCTEUR	TREIBENDES ZAHNRAD	DRIVING GEAR	PINON CONDUCTOR
		4951439	1	INGRANAGGIO CONDUTTORE 3A 4A 5A 6A	PIGNON CONDUCTEUR	TREIBENDES ZAHNRAD	DRIVING GEAR	PINON CONDUCTOR
		4951440	1	INGRANAGGIO CONDOTTO 3A 5A	PIGNON CONDUIT	ANGETRIEBENES ZAHNRAD	DRIVEN GEAR	PINON CONDUCIDO
		4959911	1	ALBERO CONDOTTO	ARBRE CONDUIT	ANGETRIEBENE WELLE	DRIVEN SHAFT	ARBOL CONDUCIDO
		4960041	1	ROSETTA	RONDELLE	SCHEIBE	WASHER	ARANDELA
		4996277	1	COPERCHIO	COUVERCLE	DECKEL	COVER	TAPA
		5101590	1	COPERCHIO	COUVERCLE	DECKEL	COVER	TAPA
		5107816	1	GUARNIZIONE DI TENUTA	JOINT	DICHTUNG	GASKET	JUNTA
		10158300	1	TAPPO	BOUCHON	STOPFEN	PLUG	TAPON
10516670		10516671	7	ROSETTA	RONDELLE	SCHEIBE	WASHER	ARANDELA
		11068876	1	ANELLO DI SICUREZZA	ARRETOIR	SICHERUNGSRING	LOCKRING	ANILLO DE FRENO
		13517010	7	PRIGIONIERO	GOUJON	STIFTSCHRAUBE	STUD	ESPARRAGO
		14045271	1	DADO	ECROU	MUTTER	NUT	TUERCA
		14461180	1	GUARNIZIONE	GARNITURE	UNTERLAGE	LINING	FORRO
		14461280	1	ANELLO	BAGUE	RING	RING	ANILLO
14048211		16100821	7	DADO	ECROU	MUTTER	NUT	TUERCA
		20045200	1	CUSCINETTO	COUSSINET	LAGERSCHALE	BEARING	COJINETE
		20705250	1	CUSCINETTO	COUSSINET	LAGERSCHALE	BEARING	COJINETE
		28041620	1	ASTUCCIO	ETUI	HUELSE	CASE	ESTUCHE
		28995870	1	CUSCINETTO	COUSSINET	LAGERSCHALE	BEARING	COJINETE
		28996320	1	CUSCINETTO	COUSSINET	LAGERSCHALE	BEARING	COJINETE



13373

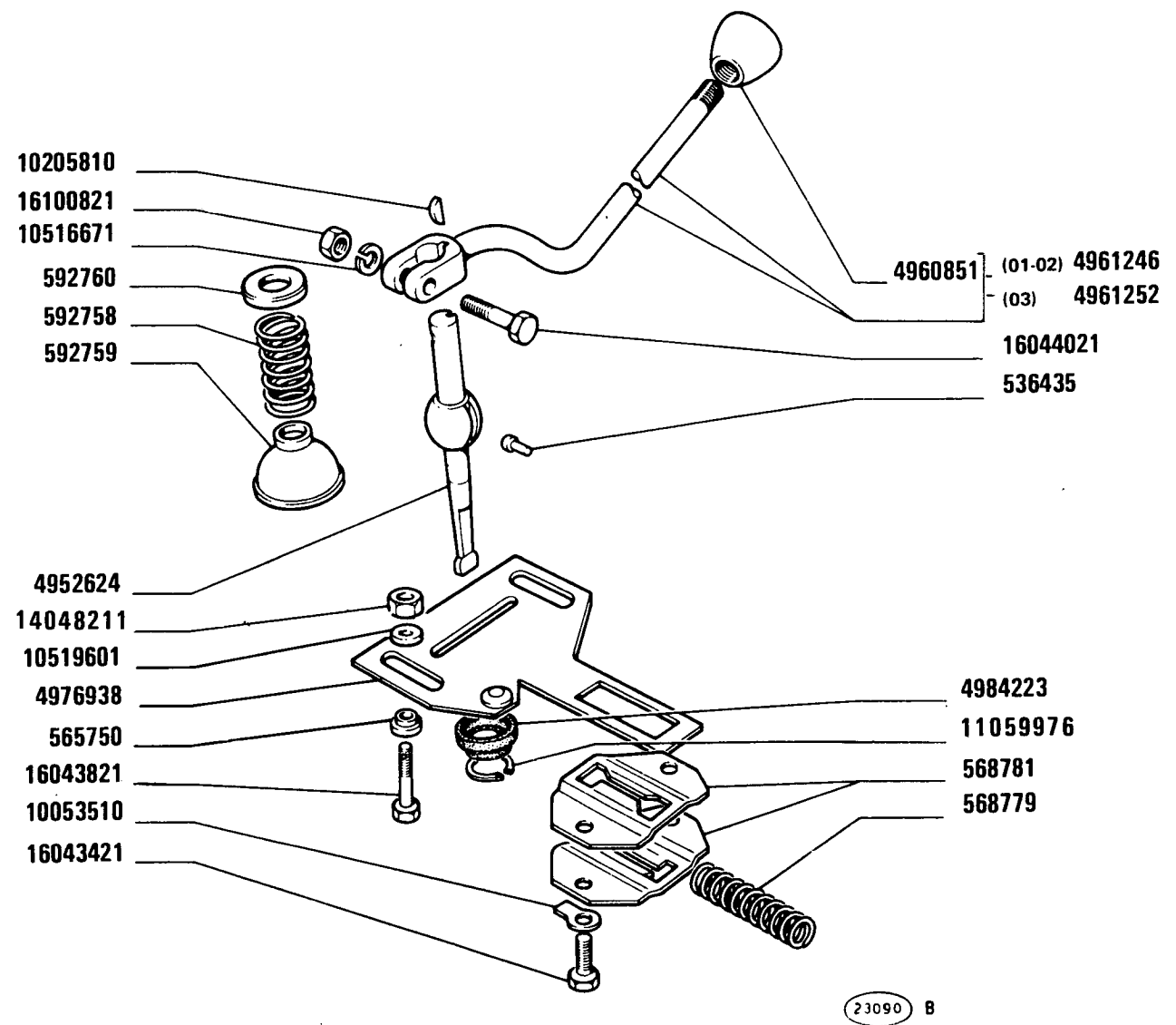
455 C Super
01 02 03

RUOTISMI RIDUTTORE CAMBIO

*Engrenages de réducteur de boîte de vitesses
Räder und Wellen des Zusatzgetriebes*

*Reduction Gears
Engranajes del reductor del cambio*

MODIF	ANT.MODIF	N.ORDIN.	Q.	DENOMINAZIONE	DESIGNATION	BENENNUNG	DESCRIPTION	DENOMINACIONES
		565531	2	PERNO	AXE	BOLZEN	PIN	EJE
		565533	1	MANICOTTO DI TRASCINAMENTO	MANCHON	MITNEHMER	SLEEVE	MANGUITO
		565537	2	DISTANZIALE	ENTRETOISE	ABSTANDSTUECK	SPACER	SEPARADOR
		565538	2	PIASTRINA	PLAQUETTE	PLAETTCHEN	PLATE	PLACA
		565540	4	ANELLO DI APPOGGIO	RONDELLE DE BUTEE	DRUCKSCHEIBE	THRUST RING	ANILLO DE APOYO
		568426	1	INGRANAGGIO CONDOTTO	PIGNON CONDUIT	ANGETRIEBENES ZAHNRAD	DRIVEN GEAR	PINON CONDUCIDO
		569171	2	BOCCOLA	DOUILLE	BUECHSE	BUSH	CASQUILLO
		584345	1	SUPPORTO COMPL.	SUPPORT	LAGER	SUPPORT	SOPORTE
		1909071	1	INGRANAGGIO DI RINVIO	PIGNON DE RENVOI	ZWISCHENZAHNRAD	IDLE GEAR	PINON DE REENVIO
		5103320	2	PIASTRINA	PLAQUETTE	PLAETTCHEN	PLATE	PLACA
		10053510	2	ROSETTA DI SICUREZZA	RONDELLE FREIN	SICHERUNGSRING	LOCKWASHER	ARANDELA DE FRENO
		10839810	1	GRANO	ERGOT	PASSTIFT	DOWEL	PITON
		11244421	4	VITE	VIS	SCHRAUBE	SCREW	TORNILLO
		16043221	2	VITE	VIS	SCHRAUBE	SCREW	TORNILLO
		28041610	4	ASTUCCIO PORTARULLI	ETUI PORTE-GALET	HUELSE	ROLLER CASING	CARTER PORTARRODILLOS



23090 B

455 C Super
01 02 03

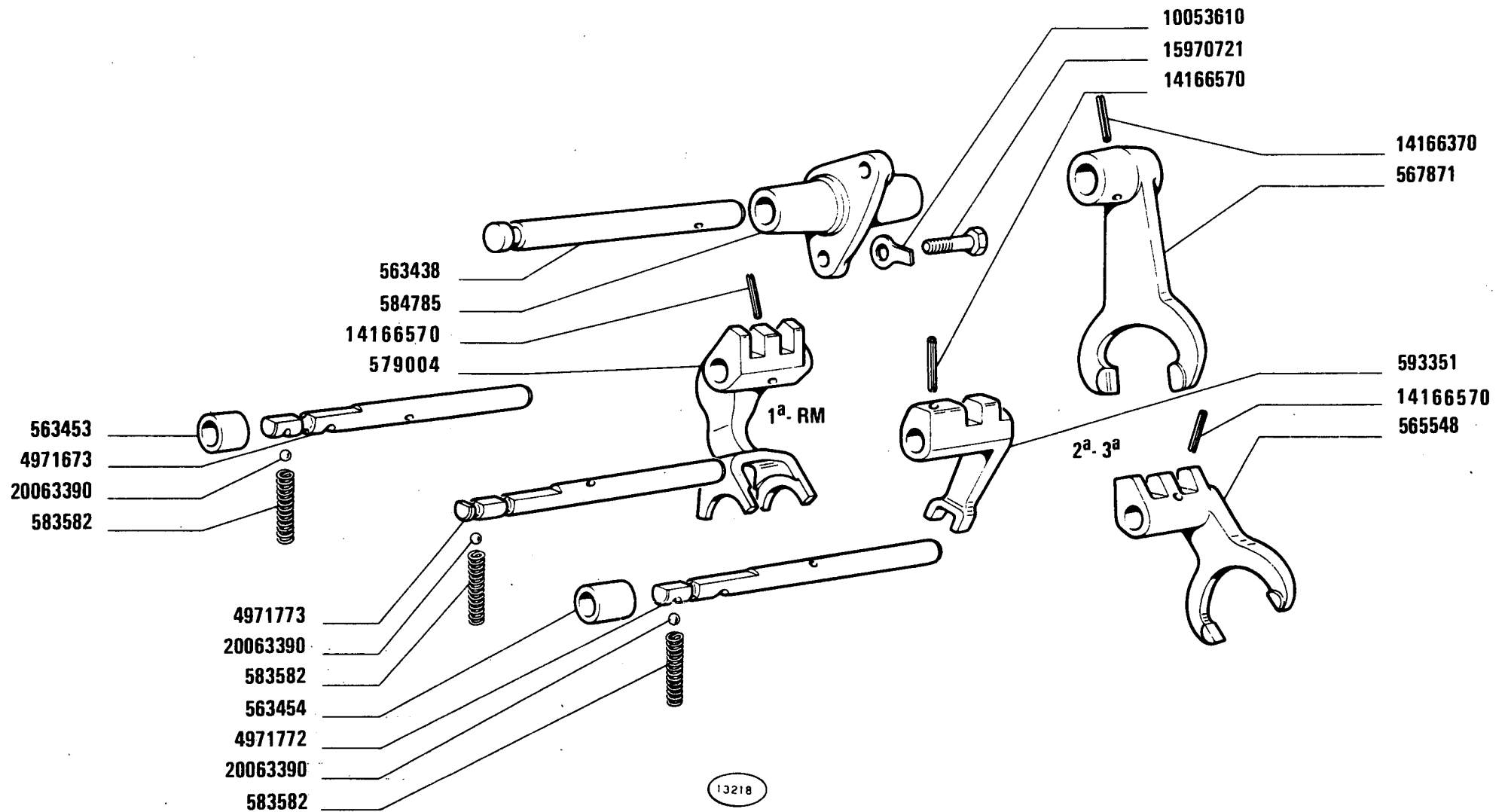
COMANDI ESTERNI CAMBIO DI VELOCITÀ

*Commandes extérieures de boîte de vitesses
Äussere Getriebeschaltung*

*Gearshift Outer Controls
Varillaje del cambio de velocidades*

B2.07

MODIF	ANT. MODIF	N. ORDIN.	Q.	DENOMINAZIONE	DESIGNATION	BENENNUNG	DESCRIPTION	DENOMINACIONES
		536435	2	GRANO	ERGOT	PASSTIFT	DOWEL	PITON
		565750	2	BOCCOLA	DOUILLE	BUECHSE	BUSH	CASQUILLO
		568779	1	MOLLA	RESSORT	FEDER	SPRING	RESORTE
		568781	2	STAFFA	ETRIER	HALTER	BRACKET	SOPORTE
		592758	1	MOLLA	RESSORT	FEDER	SPRING	RESORTE
		592759	1	CALOTTA SFERICA	CALOTTE SPHERIQUE	KUGELKAPPE	SPHERICAL CAP	TAPA ESFERICA
		592760	1	SCODELLINO	CUVETTE	TELLERSCHEIBE	CUP	PLATILLO
		4952624	1	LEVA	LEVIER	HEBEL	LEVER	PALANCA
		4960851	1	IMPUGNATURA	POIGNEE	GRIFF	KNOB	BOTON
		4961246	1	LEVA COMPL. (01-02)	LEVIER	HEBEL	LEVER	PALANCA
		4961252	1	LEVA COMPL. (03)	LEVIER	HEBEL	LEVER	PALANCA
		4976938	1	SUPPORTO	SUPPORT	LAGER	SUPPORT	SOPORTE
		4984223	1	GUARNIZIONE	GARNITURE	UNTERLAGE	LINING	FORRO
		10053510	2	ROSETTA	RONDELLE	SCHEIBE	WASHER	ARANDELA
		10205810	1	LINGUETTA	LINGUET	SCHEIBENFEDER	KEY	CHAVETA
		10516671	1	ROSETTA	RONDELLE	SCHEIBE	WASHER	ARANDELA
		10519601	2	ROSETTA	RONDELLE	SCHEIBE	WASHER	ARANDELA
11059975		11059976	1	ANELLO DI APPOGGIO	RONDELLE DE BUTEE	DRUCKSCHEIBE	THRUST RING	ANILLO DE APOYO
14048222		14048211	2	DADO	ECROU	MUTTER	NUT	TUERCA
		16043421	2	VITE	VIS	SCHRAUBE	SCREW	TORNILLO
		16043821	2	VITE	VIS	SCHRAUBE	SCREW	TORNILLO
		16044021	1	VITE	VIS	SCHRAUBE	SCREW	TORNILLO
		16100821	1	DADO	ECROU	MUTTER	NUT	TUERCA



455 C Super

01 02 03

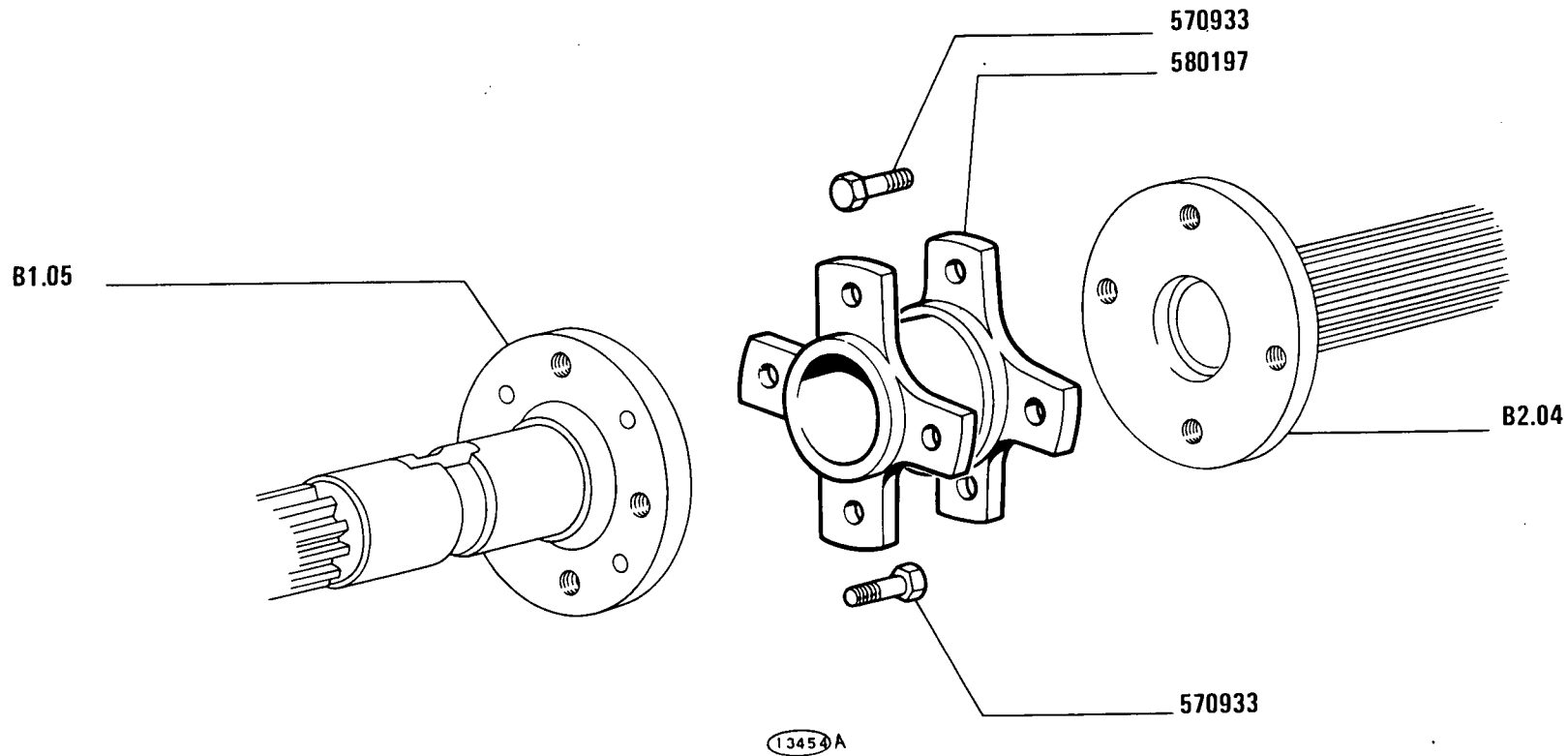
COMANDI INTERNI CAMBIO DI VELOCITÀ

*Commandes intérieures de boîte de vitesses
Innere Getriebeschaltung*

*Gearshift Inner Controls
Barras del cambio de velocidades*

B2.10

MODIF	ANT.MODIF	N.ORDIN.	Q.	DENOMINAZIONE	DESIGNATION	BENENNUNG	DESCRIPTION	DENOMINACIONES
		563438	1	ASTA	TIGE	STANGE	ROD	VARILLA
		563453	1	DISTANZIALE	ENTRETOISE	ABSTANDSTUECK	SPACER	SEPARADOR
		563454	1	DISTANZIALE	ENTRETOISE	ABSTANDSTUECK	SPACER	SEPARADOR
		565548	1	FORCELLA 2A 3A	FOURCHE	GABEL	FORK	HORQUILLA
		567871	1	FORCELLA	FOURCHE	GABEL	FORK	HORQUILLA
		579004	1	FORCELLA 1A E R.M.	FOURCHE	GABEL	FORK	HORQUILLA
		583582	3	MOLLA	RESSORT	FEDER	SPRING	RESORTE
		584785	1	SUPPORTO	SUPPORT	LAGER	SUPPORT	SOPORTE
		593351	1	NASELLO	TENON	ANSCHLAG	DOG	TOPE
		4971673	1	ASTA 1A E R.M.	TIGE	STANGE	ROD	VARILLA
		4971772	1	ASTA 2A E 3A	TIGE	STANGE	ROD	VARILLA
		4971773	1	ASTA	TIGE	STANGE	ROD	VARILLA
		10053610	2	ROSETTA	RONDELLE	SCHEIBE	WASHER	ARANDELA
		14166370	1	SPINA	GOUPILLE	STIFT	PIN	PASADOR
		14166570	1	SPINA	GOUPILLE	STIFT	PIN	PASADOR
		15970721	2	VITE	VIS	SCHRAUBE	SCREW	TORNILLO
		20063390	5	SFERA	BILLE	KUGEL	BALL	BOLA
14168170		14168570	2	SPINA	GOUPILLE	STIFT	PIN	PASADOR



455 C Super
01 02 03

TRASMISSIONE TRA FRIZIONE E CAMBIO
Transmission entre embrayage et de boîte de vitesses *Clutch-to-Transmission Propeller Shaft*
Übertragungswelle zwischen Kupplung und Getriebe *Árbol de transmisión entre embrague y cambio*

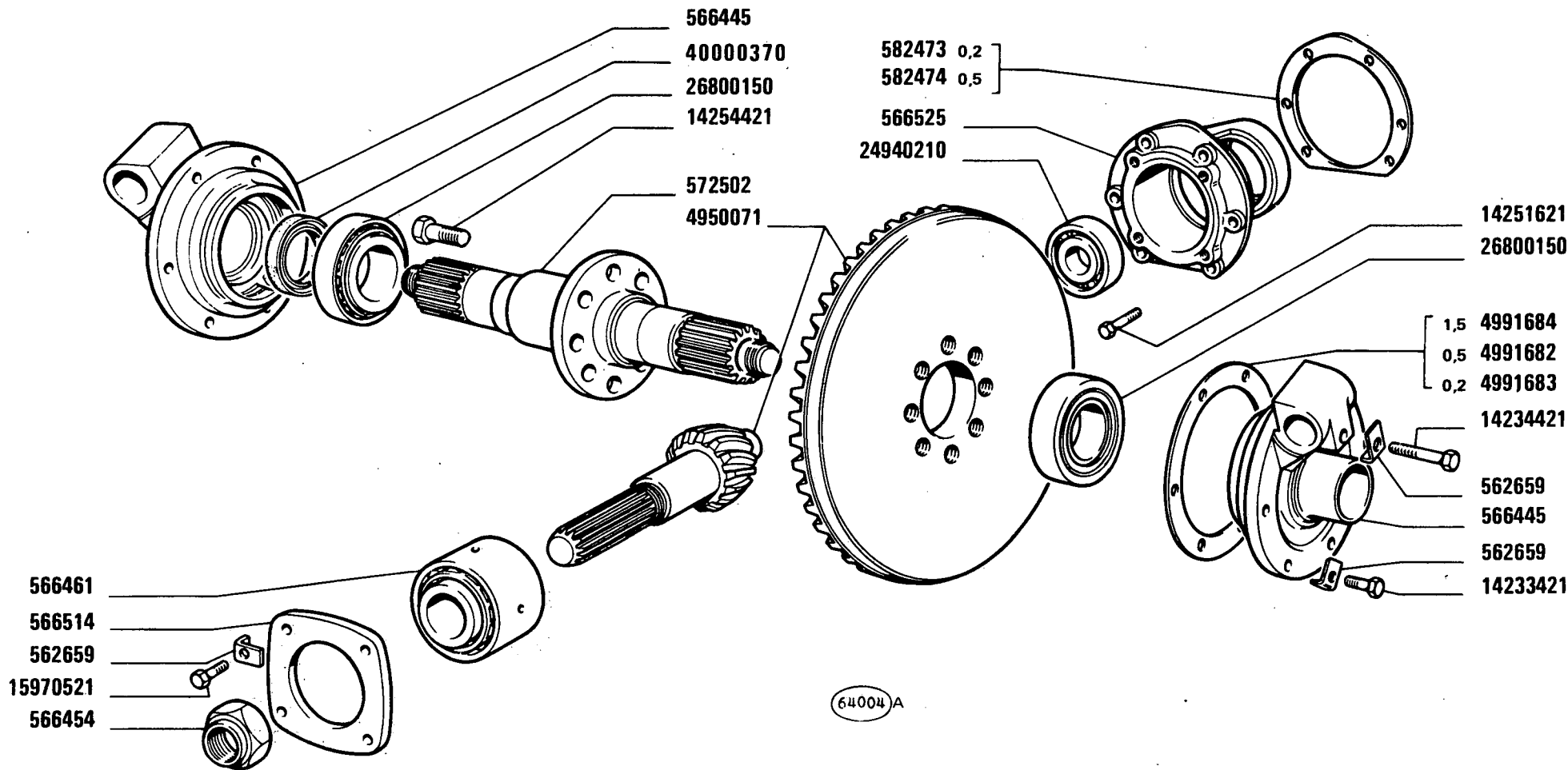
FIAT 455C SUPER

(01-1980)

B301

- 1 -

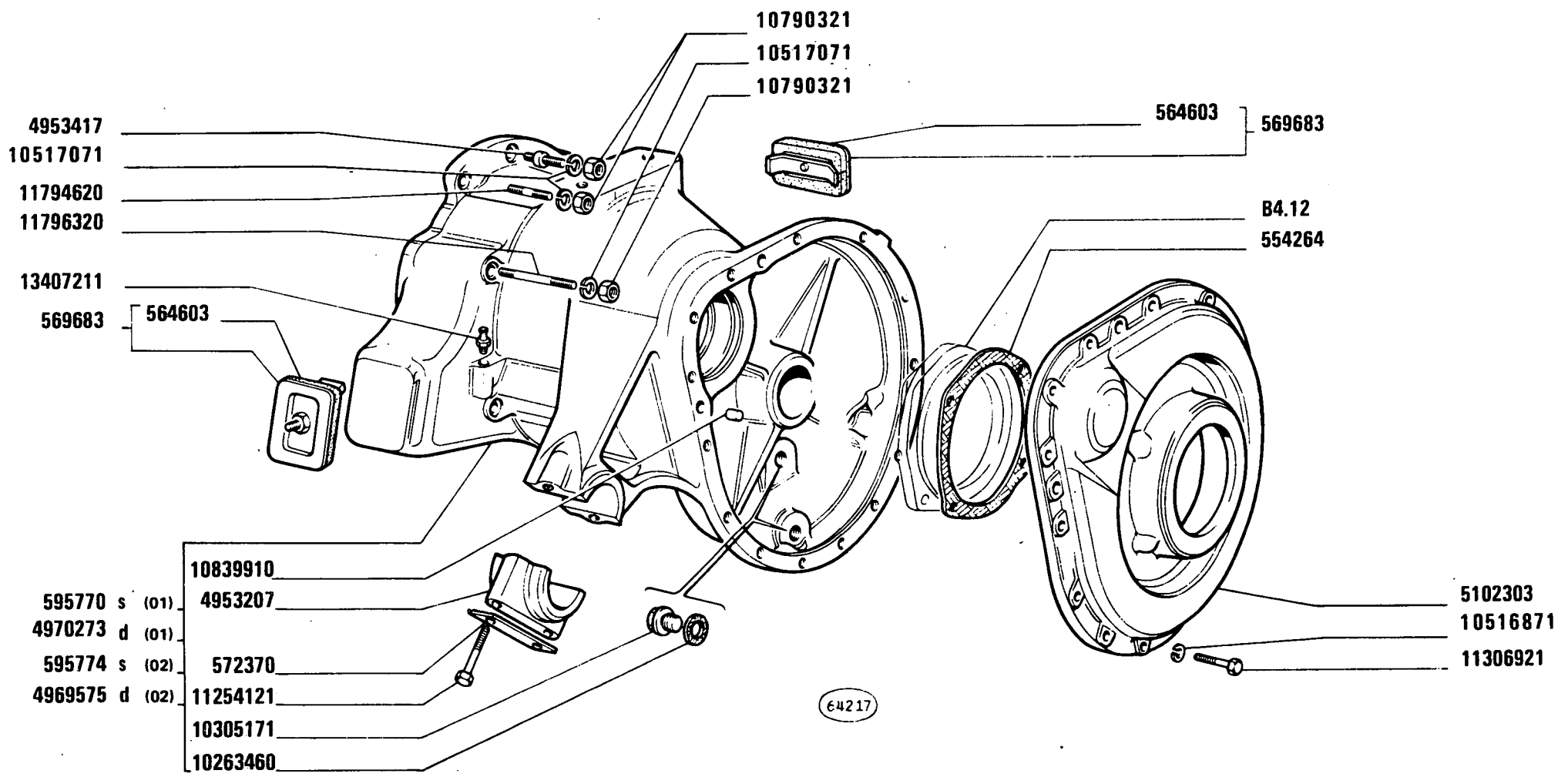
MODIF	ANT. MODIF	N. ORDIN.	Q.	DENOMINAZIONE	DESIGNATION	BENENNUNG	DESCRIPTION	DENOMINACIONES
		570933	8	VITE	VIS	SCHRAUBE	SCREW	TORNILLO
		580197	1	GIUNTO IDRAULICO	COUPLEUR HYDR.	FLUESSIGK. KUPPLUNG	FLUID DRIVE	ACOPLAMIENTO HIDR.



455 C Super
01 02 03

RUOTISMI RIDUZIONE E DIFFERENZIALE POSTERIORI
Engrenages de réduction et différentiel AR
Hinterachsantrieb und Ausgleichgetriebe
Rear Final Drive and Differential Gears
Reducción final y diferencial posteriores

MODIF	ANT.MODIF	N. ORDIN.	Q.	DENOMINAZIONE	DESIGNATION	BENENNUNG	DESCRIPTION	DENOMINACIONES
		562659	16	PIASTRINA	PLAQUETTE	PLAETTCHEN	PLATE	PLACA
		566445	2	SUPPORTO	SUPPORT	LAGER	SUPPORT	SOPORTE
		566454	1	DADO	ECROU	MUTTER	NUT	TUERCA
		566461	1	CUSCINETTO	COUSSINET	LAGERSCHALE	BEARING	COJINETE
		566514	1	COPERCHIO	COUVERCLE	DECKEL	COVER	TAPA
		566525	1	SUPPORTO	SUPPORT	LAGER	SUPPORT	SOPORTE
		572502	1	ALBERO	ARBRE	WELLE	SHAFT	ARBOL
		582473		PIASTRINA SP.0,2	PLAQUETTE	PLAETTCHEN	PLATE	PLACA
		582474		PIASTRINA SP.0,5	PLAQUETTE	PLAETTCHEN	PLATE	PLACA
		4950071	1	COPPIA CONICA RAPP. 9/44	COUPLE CONIQUE	KEGELRADANTRIEB	BEVEL GEAR/PINION SET	PAR CONICO
		4991682		ANELLO DI SICUREZZA SP.0,5	ARRETOIR	SICHERUNGSRING	LOCKRING	ANILLO DE FRENO
		4991683		ANELLO DI SICUREZZA SP.0,2	ARRETOIR	SICHERUNGSRING	LOCKRING	ANILLO DE FRENO
		4991684		ANELLO DI SICUREZZA SP.1,5	ARRETOIR	SICHERUNGSRING	LOCKRING	ANILLO DE FRENO
		14233421	10	VITE	VIS	SCHRAUBE	SCREW	TORNILLO
		14234421	2	VITE	VIS	SCHRAUBE	SCREW	TORNILLO
		14251621	6	VITE	VIS	SCHRAUBE	SCREW	TORNILLO
		14254421	8	VITE	VIS	SCHRAUBE	SCREW	TORNILLO
		15970521	4	VITE	VIS	SCHRAUBE	SCREW	TORNILLO
		24940210	1	CUSCINETTO	COUSSINET	LAGERSCHALE	BEARING	COJINETE
		26800150	2	CUSCINETTO	COUSSINET	LAGERSCHALE	BEARING	COJINETE
40000371		40000370	2	GUARNIZIONE DI TENUTA	JOINT	DICHTUNG	GASKET	JUNTA



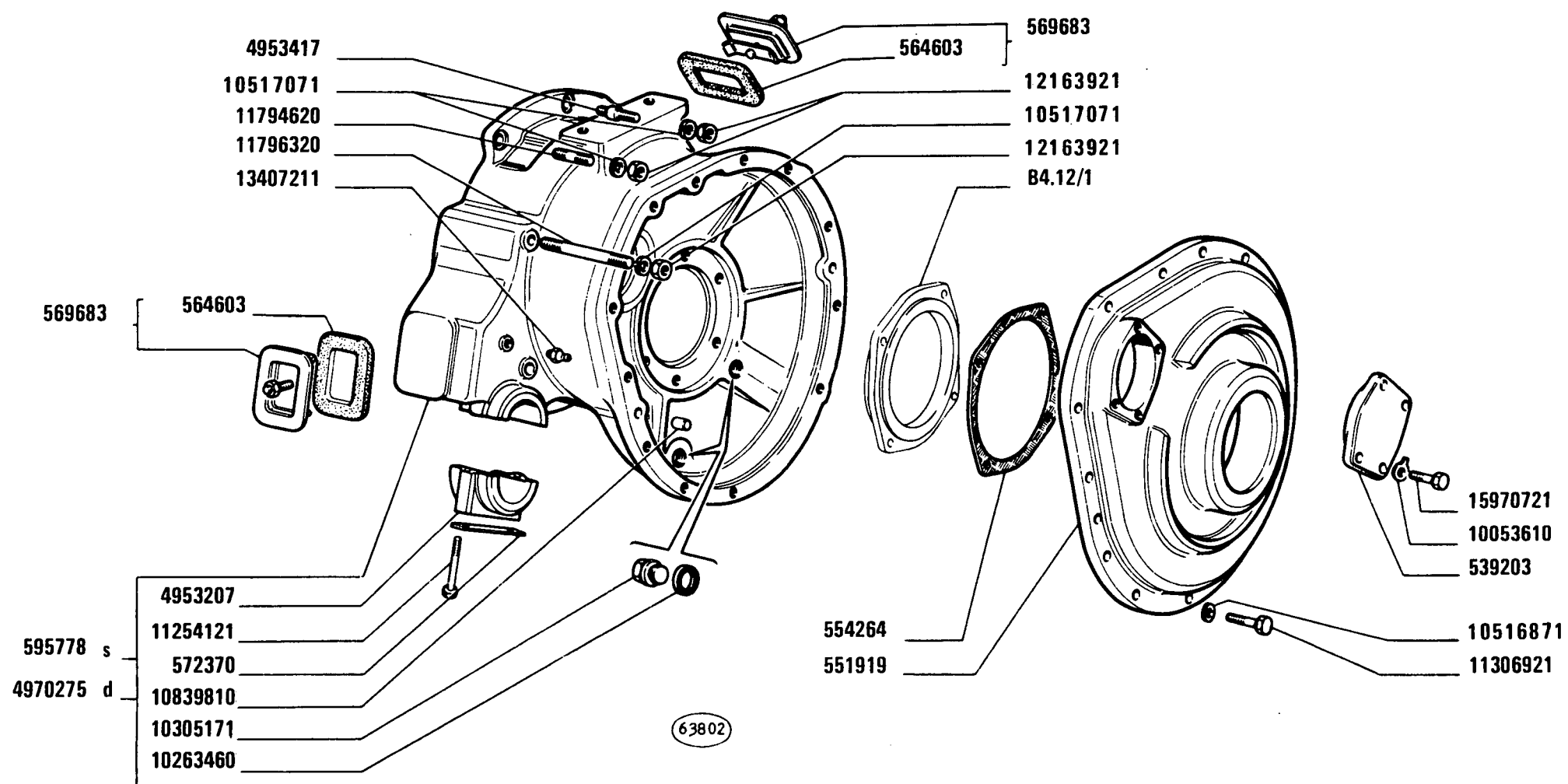
455 C Super
01 02

SCATOLE RIDUTTORI LATERALI POSTERIORI

*Carters de réducteurs latéraux AR
Gehäuse der hinteren Endantriebe*

*Rear Side Final Drive Cases
Cajas de reductores laterales posteriores*

MODIF	ANT. MODIF	N. ORDIN.	Q.	DENOMINAZIONE	DESIGNATION	BENENNUNG	DESCRIPTION	DENOMINACIONES
		554264	2	GUARNIZIONE	GARNITURE	UNTERLAGE	LINING	FORRO
		564603	2	GUARNIZIONE	GARNITURE	UNTERLAGE	LINING	FORRO
		569683	2	COPERCHIO COMPL.	COUVERCLE	DECKEL	COVER	TAPA
		572370	2	PIASTRINA	PLAQUETTE	PLAETTCHEN	PLATE	PLACA
		595770	1	SCATOLA S (01) COMPL.	CARTER	GEHAUSE	CASE	CAJA
		595774	1	SCATOLA S (02) COMPL.	CARTER	GEHAUSE	CASE	CAJA
		4953207	2	SUPPORTO	SUPPORT	LAGER	SUPPORT	SOPORTE
		4953417	2	PRIGIONIERO	GOUJON	STIFTSCHRAUBE	STUD	ESPARRAGO
		4969575	1	SCATOLA D (02) COMPL.	CARTER	GEHAUSE	CASE	CAJA
		4970273	1	SCATOLA D (01) COMPL.	CARTER	GEHAUSE	CASE	CAJA
		5102303	2	COPERCHIO	COUVERCLE	DECKEL	COVER	TAPA
		10263460	4	GUARNIZIONE	GARNITURE	UNTERLAGE	LINING	FORRO
		10305171	4	TAPPO	BOUCHON	STOPFEN	PLUG	TAPON
10516877		10516871	28	ROSETTA DI SICUREZZA	RONDELLE FREIN	SICHERUNGSRING	LOCKWASHER	ARANDELA DE FRENO
10517077		10517071	20	ROSETTA DI SICUREZZA	RONDELLE FREIN	SICHERUNGSRING	LOCKWASHER	ARANDELA DE FRENO
10790311		10790321	20	DADO	ECROU	MUTTER	NUT	TUERCA
		10839910	4	GRANO	ERGOT	PASSTIFT	DOWEL	PITON
		11254121	4	VITE	VIS	SCHRAUBE	SCREW	TORNILLO
		11306921	28	VITE	VIS	SCHRAUBE	SCREW	TORNILLO
		11794620	14	PRIGIONIERO	GOUJON	STIFTSCHRAUBE	STUD	ESPARRAGO
		11796320	4	PRIGIONIERO	GOUJON	STIFTSCHRAUBE	STUD	ESPARRAGO
		13407211	2	INGRASSATORE	GRAISSEUR	SCHMIERNIPPEL	FITTING	ENGRASADOR



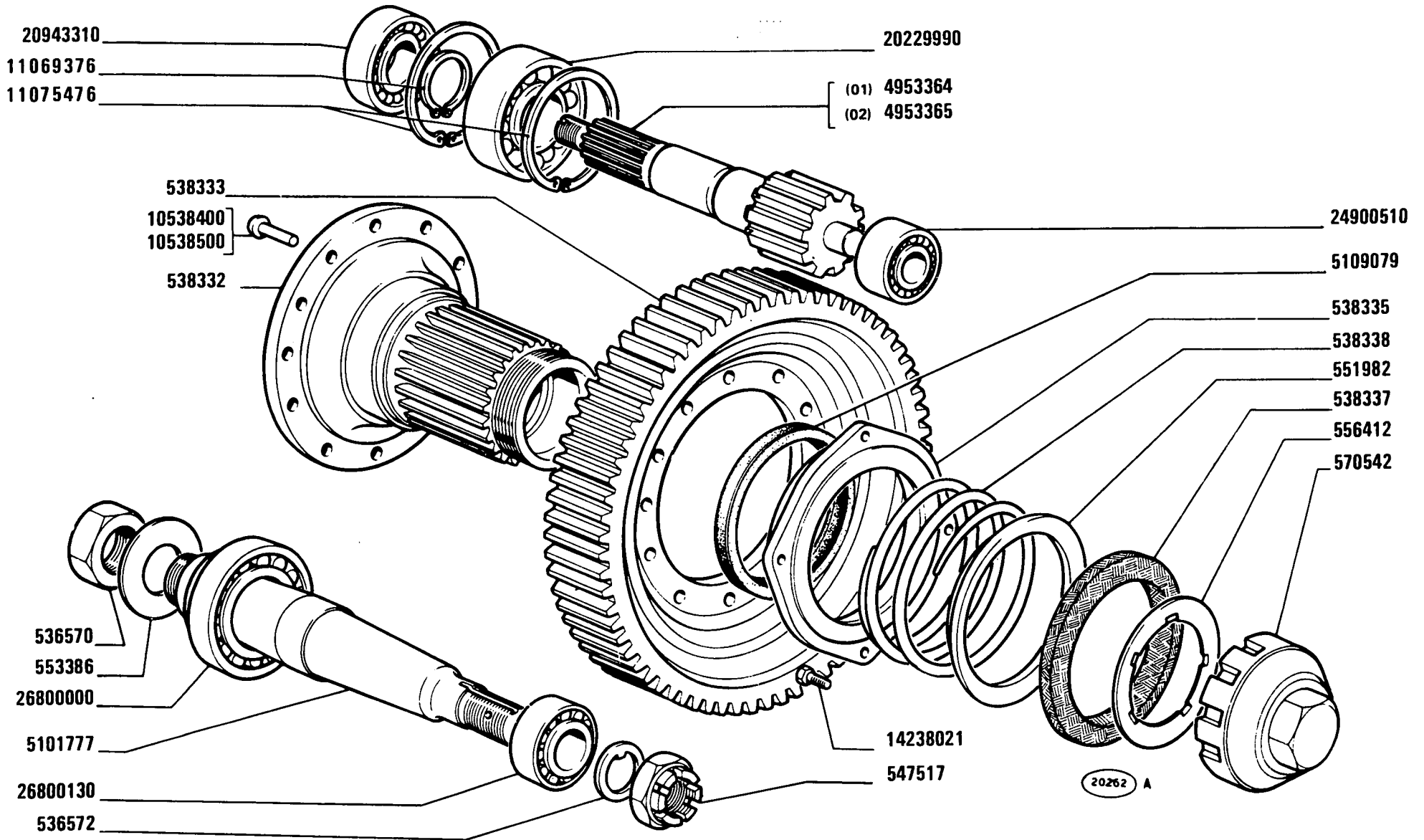
455 C Super
03

SCATOLE RIDUTTORI LATERALI POSTERIORI

*Carters de réducteurs latéraux AR.
Gehäuse der hinteren Endantriebe*

*Rear Side Final Drive Cases
Cajas de reductores laterales posteriores*

MODIF	ANT.MODIF	N. ORDIN.	Q.	DENOMINAZIONE	DESIGNATION	BENENNUNG	DESCRIPTION	DENOMINACIONES
		539203	2	COPERCHIO	COUVERCLE	DECKEL	COVER	TAPA
		551919	2	COPERCHIO	COUVERCLE	DECKEL	COVER	TAPA
		554264	2	GUARNIZIONE 600.100	GARNITURE	UNTERLAGE	LINING	FORRO
		564603	2	GUARNIZIONE	GARNITURE	UNTERLAGE	LINING	FORRO
		569683	2	COPERCHIO COMPL.	COUVERCLE	DECKEL	COVER	TAPA
		572370	2	PIASTRINA	PLAQUETTE	PLAETTCHEN	PLATE	PLACA
		595778	1	SCATOLA S COMPL.	CARTER	GEHAUSE	CASE	CAJA
		4953207	2	SUPPORTO	SUPPORT	LAGER	SUPPORT	SOPORTE
		4953417	2	PRIGIONIERO	GOUJON	STIFTSCHRAUBE	STUD	ESPARRAGO
		4970275	1	SCATOLA D COMPL.	CARTER	GEHAUSE	CASE	CAJA
		10053610	8	ROSETTA DI SICUREZZA	RONDELLE FREIN	SICHERUNGSRING	LOCKWASHER	ARANDELA DE FRENO
		10263460	4	GUARNIZIONE DI TENUTA	JOINT	DICHTUNG	GASKET	JUNTA
		10305171	4	TAPPO	BOUCHON	STOPFEN	PLUG	TAPON
10516877		10516871	26	ROSETTA DI SICUREZZA	RONDELLE FREIN	SICHERUNGSRING	LOCKWASHER	ARANDELA DE FRENO
10517077		10517071	20	ROSETTA DI SICUREZZA	RONDELLE FREIN	SICHERUNGSRING	LOCKWASHER	ARANDELA DE FRENO
		10839810	4	GRANO	ERGOT	PASSTIFT	DOWEL	PITON
		11254121	4	VITE	VIS	SCHRAUBE	SCREW	TORNILLO
		11306921	26	VITE	VIS	SCHRAUBE	SCREW	TORNILLO
		11794620	14	PRIGIONIERO	GOUJON	STIFTSCHRAUBE	STUD	ESPARRAGO
		11796320	4	PRIGIONIERO	GOUJON	STIFTSCHRAUBE	STUD	ESPARRAGO
12163911		12163921	20	DADO	ECROU	MUTTER	NUT	TUERCA
		13407211	2	INGRASSATORE	GRAISSEUR	SCHMIERNIPPEL	FITTING	ENGRASADOR
15970521		15970721	8	VITE	VIS	SCHRAUBE	SCREW	TORNILLO



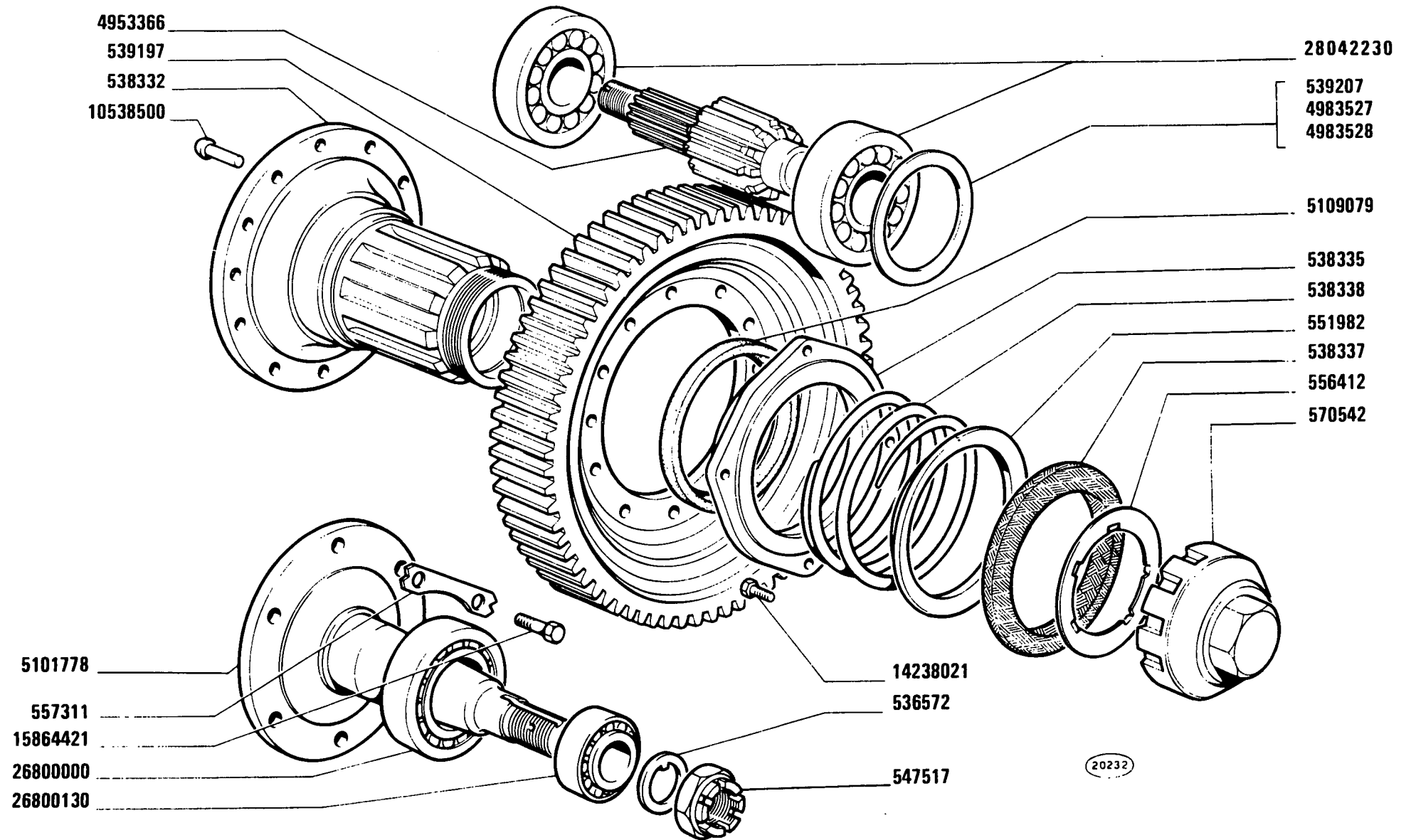
455 C Super
01 02

RUOTISMI RIDUTTORI LATERALI POSTERIORI 3

*Engrenages de réducteurs latéraux AR
Zahnräder und Wellen der hinteren Endantriebe*

*Rear Side Final Drive Gears
Engranajes de reductores laterales posteriores*

MODIF	ANT.MODIF	N.ORDIN.	Q.	DENOMINAZIONE	DESIGNATION	BENENNUNG	DESCRIPTION	DENOMINACIONES
-----	-----	-----	---	-----	-----	-----	-----	-----
		536570	2	DADO	ECROU	MUTTER	NUT	TUERCA
		536572	2	ROSETTA	RONDELLE	SCHEIBE	WASHER	ARANDELA
		538332	2	MOZZO	MOYEU	NABE	HUB	BUJE
		538333	2	INGRANAGGIO CONDOTTO	PIGNON CONDUIT	ANGETRIEBENES ZAHNRAD	DRIVEN GEAR	PINON CONDUCIDO
		538335	2	FLANGIA	BRIDE	FLANSCH	FLANGE	BRIDA
		538337	2	GUARNIZIONE (03)	GARNITURE	UNTERLAGE	LINING	FORRO
		538338	2	MOLLA	RESSORT	FEDER	SPRING	RESORTE
		547517	2	DADO	ECROU	MUTTER	NUT	TUERCA
		551982	2	PREMIGUARNIZIONE	PRESSE-JOINT	DRUCKFEDER	EXPANDER	ELEMENTO SEPARADOR
		553386	2	ROSETTA	RONDELLE	SCHEIBE	WASHER	ARANDELA
		556412	2	ROSETTA	RONDELLE	SCHEIBE	WASHER	ARANDELA
		570542	2	COPERCHIO	COUVERCLE	DECKEL	COVER	TAPA
		4953364	2	ALBERO CONDOTTO (01)	ARBRE CONDUIT	ANGETRIEBENE WELLE	DRIVEN SHAFT	ARBOL CONDUCIDO
		4953365	2	ALBERO CONDOTTO (02)	ARBRE CONDUIT	ANGETRIEBENE WELLE	DRIVEN SHAFT	ARBOL CONDUCIDO
		5101777	2	ALBERO DI COMANDO	ARBRE DE COMMANDE	ANTRIEBSWELLE	DRIVE SHAFT	ARBOL DE MANDO
		5109079	2	GUARNIZIONE DI TENUTA	JOINT	DICHTUNG	GASKET	JUNTA
		10538400	24	RIBATTINO	RIVET	NIET	RIVET	REMACHE
		10538500	24	RIBATTINO	RIVET	NIET	RIVET	REMACHE
11069375		11069376	2	ANELLO DI SICUREZZA	ARRETOIR	SICHERUNGSRING	LOCKRING	ANILLO DE FRENO
11075475		11075476	4	ANELLO	BAGUE	RING	RING	ANILLO
		14238021	8	VITE	VIS	SCHRAUBE	SCREW	TORNILLO
		20229990	2	CUSCINETTO	COUSSINET	LAGERSCHALE	BEARING	COJINETE
		20943310	2	CUSCINETTO	COUSSINET	LAGERSCHALE	BEARING	COJINETE
		24900510	2	CUSCINETTO	COUSSINET	LAGERSCHALE	BEARING	COJINETE
		26800000	2	CUSCINETTO	COUSSINET	LAGERSCHALE	BEARING	COJINETE
		26800130	2	CUSCINETTO	COUSSINET	LAGERSCHALE	BEARING	COJINETE



455 C Super
03

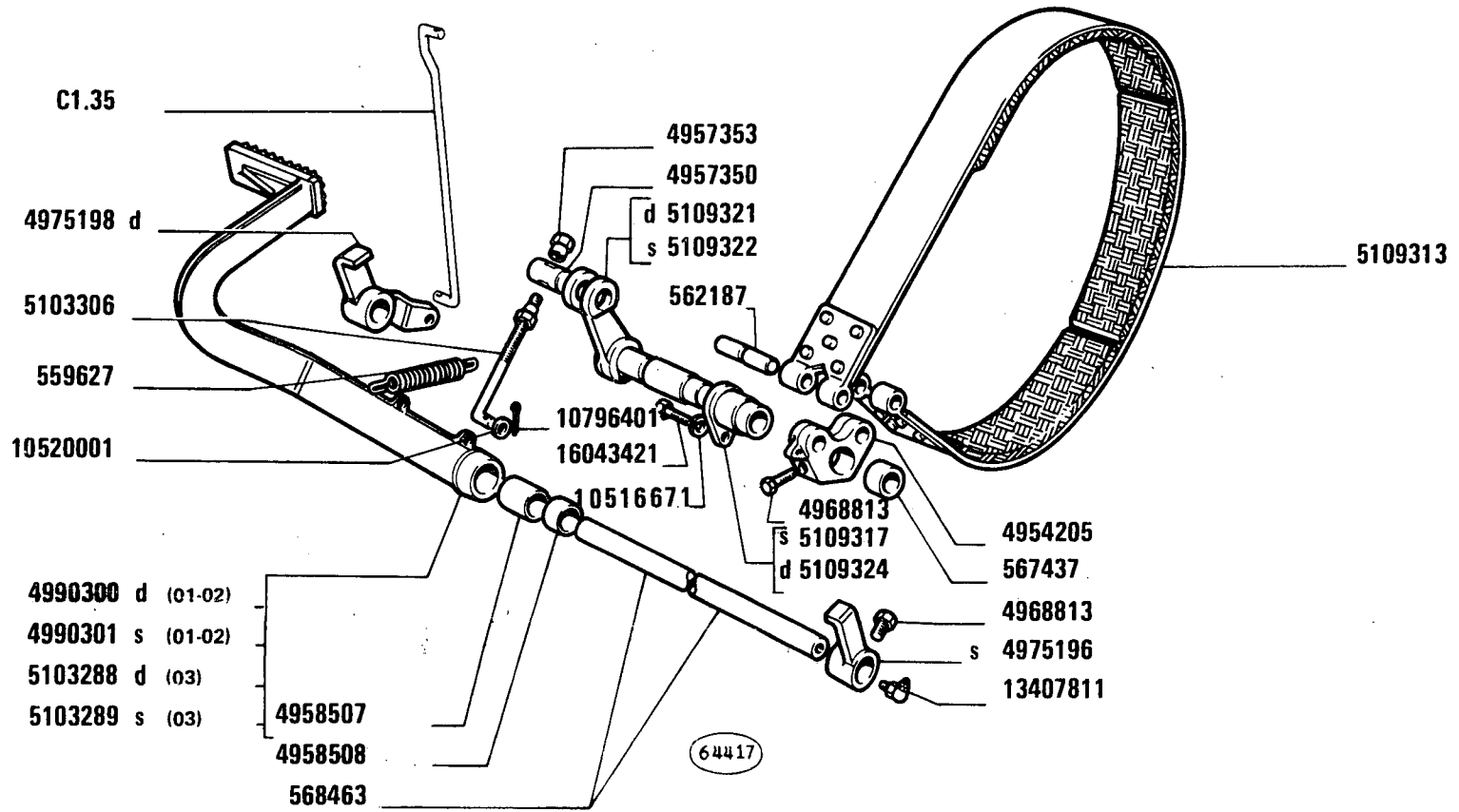
RUOTISMI RIDUTTORI LATERALI POSTERIORI 3

Engrenages de réducteurs latéraux AR
Zahnräder und Wellen der hinteren Endantriebe

Rear Side Final Drive Gears
Engranajes de reductores laterales posteriores

B4.12 /1

MODIF	ANT.MODIF	N. ORDIN.	Q.	DENOMINAZIONE	DESIGNATION	BENENNUNG	DESCRIPTION	DENOMINACIONES
		536572	2	ROSETTA DI SICUREZZA	RONDELLE FREIN	SICHERUNGSRING	LOCKWASHER	ARANDELA DE FRENO
		538332	2	MOZZO	MOYEU	NABE	HUB	BUJE
		538335	2	COPERCHIO	COUVERCLE	DECKEL	COVER	TAPA
		538337	2	GUARNIZIONE DI TENUTA	JOINT	DICHTUNG	GASKET	JUNTA
		538338	2	MOLLA	RESSORT	FEDER	SPRING	RESORTE
		539197	2	INGRANAGGIO CONDOTTO	PIGNON CONDUIT	ANGETRIEBENES ZAHNRAD	DRIVEN GEAR	PINON CONDUCIDO
		539207		ANELLO DI APPOGGIO SP.0,3	RONDELLE DE BUTEE	DRUCKSCHEIBE	THRUST RING	ANILLO DE APOYO
		547517	2	DADO	ECROU	MUTTER	NUT	TUERCA
		551982	2	ANELLO DI APPOGGIO	RONDELLE DE BUTEE	DRUCKSCHEIBE	THRUST RING	ANILLO DE APOYO
		556412	2	ROSETTA DI SICUREZZA	RONDELLE FREIN	SICHERUNGSRING	LOCKWASHER	ARANDELA DE FRENO
		557311	6	PIASTRINA	PLAQUETTE	PLAETTCHEN	PLATE	PLACA
		570542	2	COPPA	CARTER	WANNE	SUMP	CARTER
		4953366	2	ALBERO CONDOTTO	ARBRE CONDUIT	ANGETRIEBENE WELLE	DRIVEN SHAFT	ARBOL CONDUCIDO
		4983527		ANELLO DI APPOGGIO SP.0,5	RONDELLE DE BUTEE	DRUCKSCHEIBE	THRUST RING	ANILLO DE APOYO
		4983528		ANELLO DI APPOGGIO	RONDELLE DE BUTEE	DRUCKSCHEIBE	THRUST RING	ANILLO DE APOYO
		5101778	2	ALBERO CONDOTTO	ARBRE CONDUIT	ANGETRIEBENE WELLE	DRIVEN SHAFT	ARBOL CONDUCIDO
		5109079	2	GUARNIZIONE DI TENUTA	JOINT	DICHTUNG	GASKET	JUNTA
		10538500	24	RIBATTINO	RIVET	NIET	RIVET	REMACHE
		14238021	8	VITE	VIS	SCHRAUBE	SCREW	TORNILLO
		15864421	12	VITE	VIS	SCHRAUBE	SCREW	TORNILLO
		26800000	2	CUSCINETTO	COUSSINET	LAGERSCHALE	BEARING	COJINETE
		26800130	2	CUSCINETTO	COUSSINET	LAGERSCHALE	BEARING	COJINETE
26800360		28042230	4	CUSCINETTO	COUSSINET	LAGERSCHALE	BEARING	COJINETE



455 C Super
01 02 03

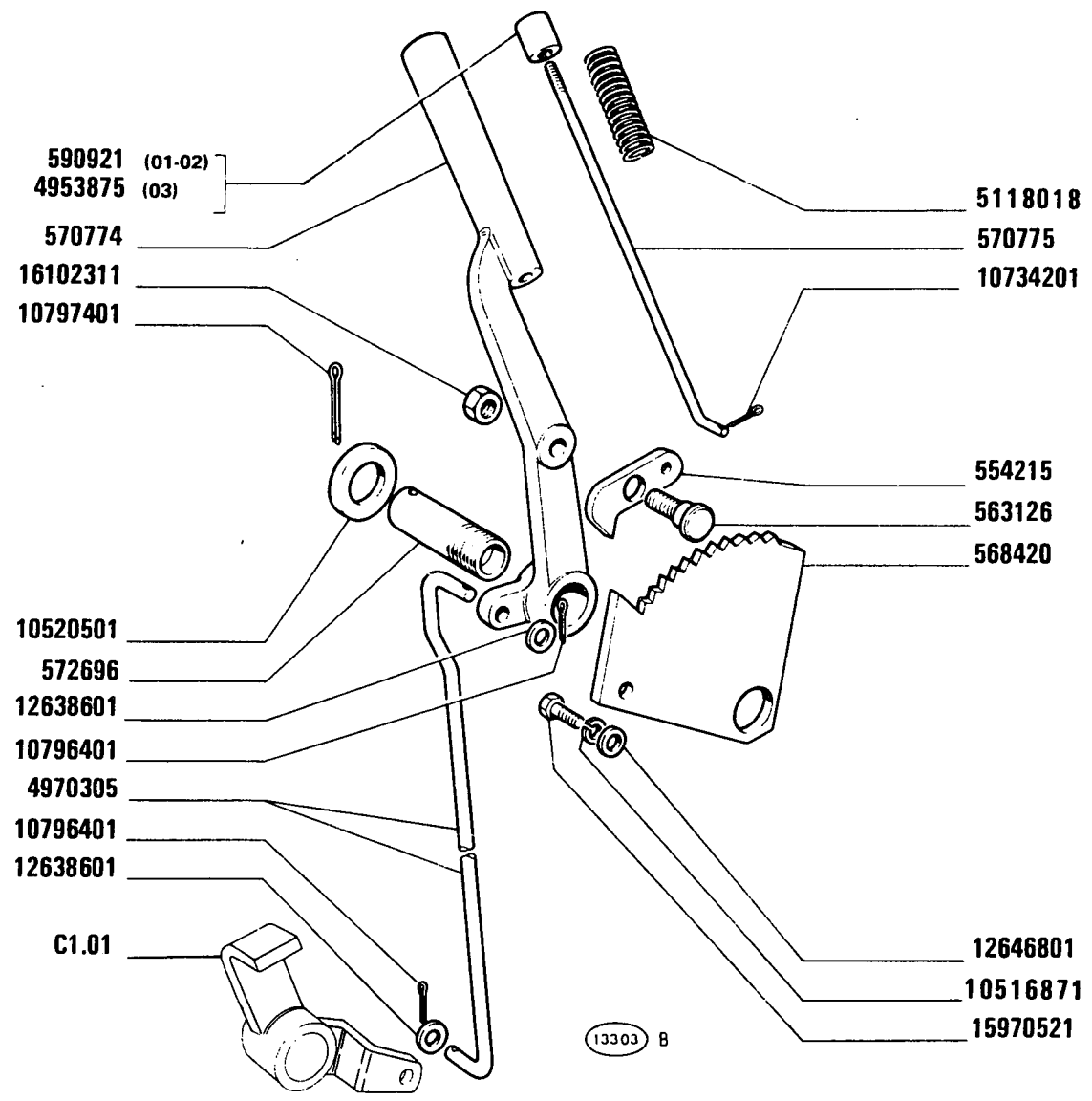
COMANDO A PEDALE FRENI

Commande au pied de freins
Bremsfusshebel

Brake Foot Control
Pedal de freno

C1.01

MODIF	ANT. MODIF	N. ORDIN.	Q.	DENOMINAZIONE	DESIGNATION	BENENNUNG	DESCRIPTION	DENOMINAZIONES
		559627	2	MOLLA	RESSORT	FEDER	SPRING	RESORTE
		562187	4	PERNO	AXE	BOLZEN	PIN	EJE
		567437	2	BOCCOLA	DOUILLE	BUECHSE	BUSH	CASQUILLO
		568463	1	ALBERO DI COMANDO	ARBRE DE COMMANDE	ANTRIEBSWELLE	DRIVE SHAFT	ARBOL DE MANDO
		4954205	2	LEVA	LEVIER	HEBEL	LEVER	PALANCA
		4957350	2	TRAVERSA	TRAVERSE	TRAVERSE	CROSSRAIL	TRAVESANO
		4957353	4	DADO	ECROU	MUTTER	NUT	TUERCA
		4958507	1	BOCCOLA	DOUILLE	BUECHSE	BUSH	CASQUILLO
		4958508	2	BOCCOLA	DOUILLE	BUECHSE	BUSH	CASQUILLO
		4968813	4	VITE	VIS	SCHRAUBE	SCREW	TORNILLO
		4975196	1	LEVA S	LEVIER	HEBEL	LEVER	PALANCA
		4975198	1	LEVA D	LEVIER	HEBEL	LEVER	PALANCA
		4990300	1	PEDALE D COMPL. (01-02)	PEDALE	FUSSHEBEL	PEDAL	PEDAL
		4990301	1	PEDALE S COMPL. (01-02)	PEDALE	FUSSHEBEL	PEDAL	PEDAL
		5103288	1	PEDALE D COMPL. (03)	PEDALE	FUSSHEBEL	PEDAL	PEDAL
		5103289	1	PEDALE S COMPL. (03)	PEDALE	FUSSHEBEL	PEDAL	PEDAL
		5103306	2	TIRANTE	TIRANT	STANGE	ROD	VARILLA
		5109313	2	NASTRO DEL FRENO	BANDE DE FREIN	BREMSBAND	BRAKE BAND	CINTA DE FRENO
		5109317	1	SUPPORTO S	SUPPORT	LAGER	SUPPORT	SOPORTE
		5109321	1	LEVA D	LEVIER	HEBEL	LEVER	PALANCA
		5109322	1	LEVA S	LEVIER	HEBEL	LEVER	PALANCA
		5109324	1	SUPPORTO D	SUPPORT	LAGER	SUPPORT	SOPORTE
10516670		10516671	2	ROSETTA	RONDELLE	SCHEIBE	WASHER	ARANDELA
		10520001	2	ROSETTA	RONDELLE	SCHEIBE	WASHER	ARANDELA
		10796401	2	COPIGLIA	GOUPILLE FENDUE	SPLINT	SPLIT PIN	PASADOR ABIERTO
		13407811	2	INGRASSATORE	GRAISSEUR	SCHMIERNIPPEL	FITTING	ENGRASADOR
		16043421	2	VITE	VIS	SCHRAUBE	SCREW	TORNILLO



455 C Super
01 02 03

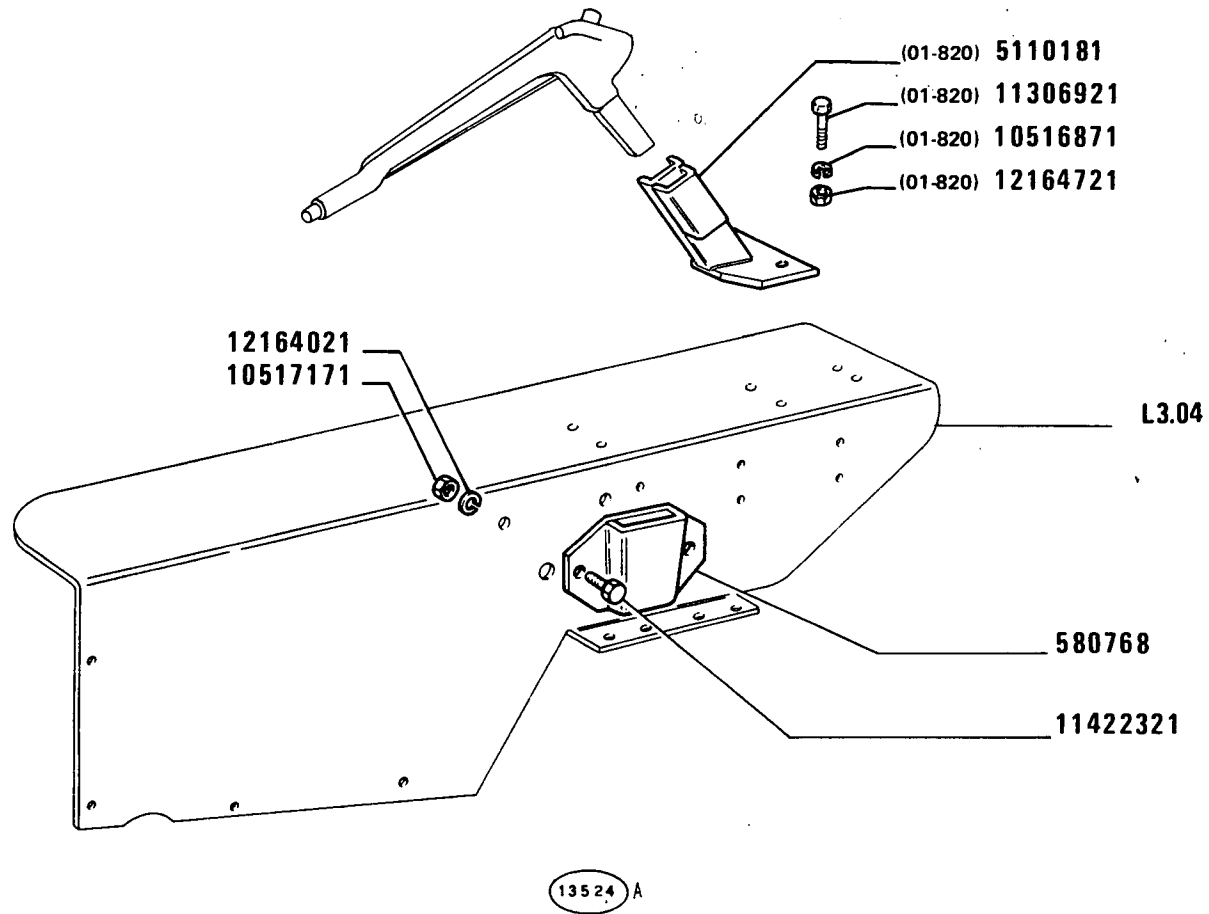
COMANDO A MANO FRENI

*Commande de freins à main
Handbremsbetätigung*

*Brake Hand Control
Freno de mano*

C1.35

MODIF	ANT.MODIF	N.ORDIN.	Q.	DENOMINAZIONE	DESIGNATION	BENENNUNG	DESCRIPTION	DENOMINACIONES
		554215	1	NOTTOLINO	CLIQUET	KLINKE	PAWL	SEGURO
		563126	1	PERNO	AXE	BOLZEN	PIN	EJE
		568420	1	SETTORE DENTATO	SECTEUR DENTE	ZAHNBOGEN	SECTOR	RUEDA DENTADA
		570774	1	LEVA	LEVIER	HEBEL	LEVER	PALANCA
		570775	1	ASTA	TIGE	STANGE	ROD	VARILLA
		572696	1	PERNO	AXE	BOLZEN	PIN	EJE
		590921	1	BOTTONE (01-02)	BOUTON	KNOPF	BUTTON	BOTON
		4953875	1	BOTTONE (03)	BOUTON	KNOPF	BUTTON	BOTON
		4970305	1	TIRANTE	TIRANT	STANGE	ROD	VARILLA
	15480	5118018	1	MOLLA	RESSORT	FEDER	SPRING	RESORTE
	10516870	10516871	1	ROSETTA	RONDELLE	SCHEIBE	WASHER	ARANDELA
		10520501	1	ROSETTA	RONDELLE	SCHEIBE	WASHER	ARANDELA
		10734201	1	COPIGLIA	GOUPILLE FENDUE	SPLINT	SPLIT PIN	PASADOR ABIERTO
		10796401	2	COPIGLIA	GOUPILLE FENDUE	SPLINT	SPLIT PIN	PASADOR ABIERTO
		10797401	1	COPIGLIA	GOUPILLE FENDUE	SPLINT	SPLIT PIN	PASADOR ABIERTO
		12638601	2	ROSETTA	RONDELLE	SCHEIBE	WASHER	ARANDELA
		12646801	1	ROSETTA	RONDELLE	SCHEIBE	WASHER	ARANDELA
		15970521	1	VITE	VIS	SCHRAUBE	SCREW	TORNILLO
		16102311	1	DADO	ECROU	MUTTER	NUT	TUERCA



455 C Super
01 02

COMANDO FRENO RIMORCHIO

Commande de frein de remorque
Anhängerbremse

Trailer Brake Control
Freno del remolque

C2.09

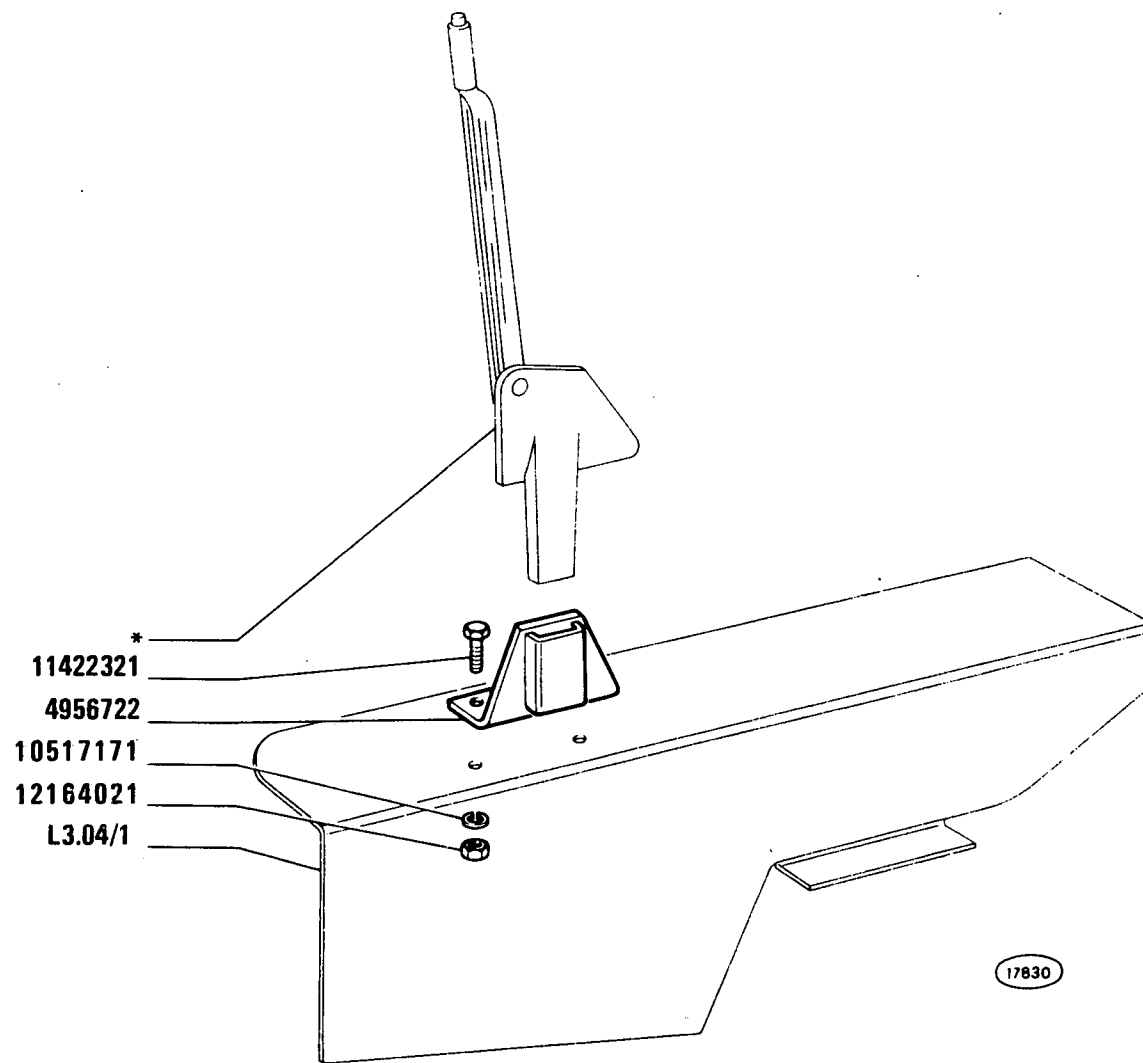
FIAT 455C SUPER

(21-10-81)

C209

- 1 -

MODIF	ANT.MODIF	N.ORDIN.	Q.	DENOMINAZIONE	DESIGNATION	BENENNUNG	DESCRIPTION	DENOMINACIONES
		580768	1	SUPPORTO	SUPPORT	LAGER	SUPPORT	SOPORTE
		5110181	1	SUPPORTO (820)(01)	SUPPORT	LAGER	SUPPORT	SOPORTE
		10516871	2	ROSETTA DI SICUREZZA (01)(820)	RONDELLE FREIN	SICHERUNGSRING	LOCKWASHER	ARANDELA DE FRENO
		10517171	2	ROSETTA DI SICUREZZA	RONDELLE FREIN	SICHERUNGSRING	LOCKWASHER	ARANDELA DE FRENO
		11306921	2	VITE (01)(820)	VIS	SCHRAUBE	SCREW	TORNILLO
		11422321	2	VITE	VIS	SCHRAUBE	SCREW	TORNILLO
		12164021	2	DADO	ECROU	MUTTER	NUT	TUERCA
		12164721	2	DADO (01)(820)	ECROU	MUTTER	NUT	TUERCA



455 C Super
03

COMANDO FRENO RIMORCHIO

Commande de frein de remorque
Anhängerbremse

Trailer Brake Control
Freno del remolque

C2.09 / 1

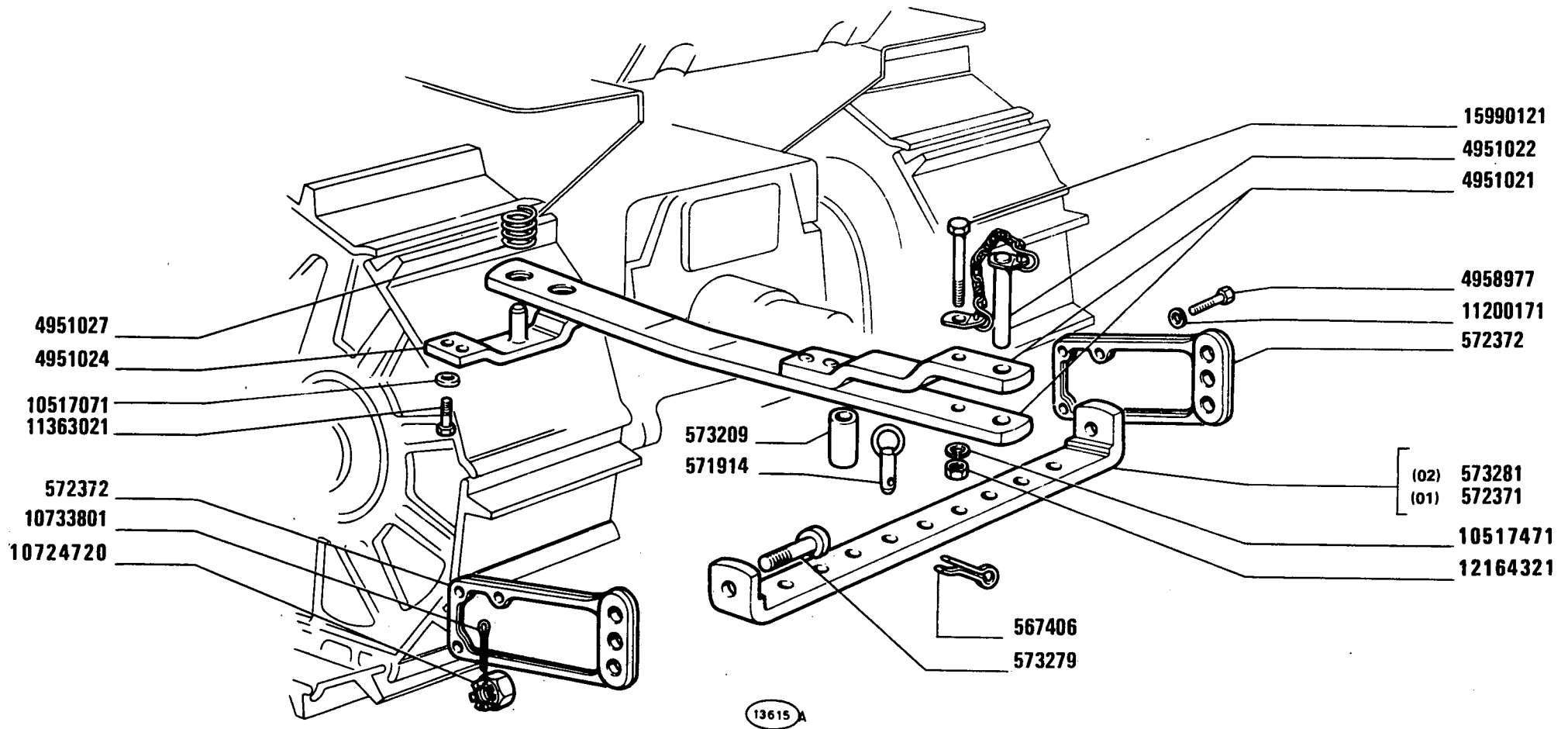
FIAT 455C SUPER

(21-10-81)

C209/ 1

- 1 -

MODIF	ANT.MODIF	N.ORDIN.	Q.	DENOMINAZIONE	DESIGNATION	BENENNUNG	DESCRIPTION	DENOMINACIONES
		4956722	1	SUPPORTO	SUPPORT	LAGER	SUPPORT	SOPORTE
10517170		10517171	2	ROSETTA	RONDELLE	SCHEIBE	WASHER	ARANDELA
		11422321	2	VITE	VIS	SCHRAUBE	SCREW	TORNILLO
12164011		12164021	2	DADO	ECROU	MUTTER	NUT	TUERCA
		(*)		-FORNITA CON IL RIMORCHIO	-FOURNIE AVEC LA REMORQUE	MIT ANHAENGER GELIEFERT	SUPPLIED WITH TRAILER	SE ACOMPANA AL REMOLQUE



13615 A

455 C Super
01 02

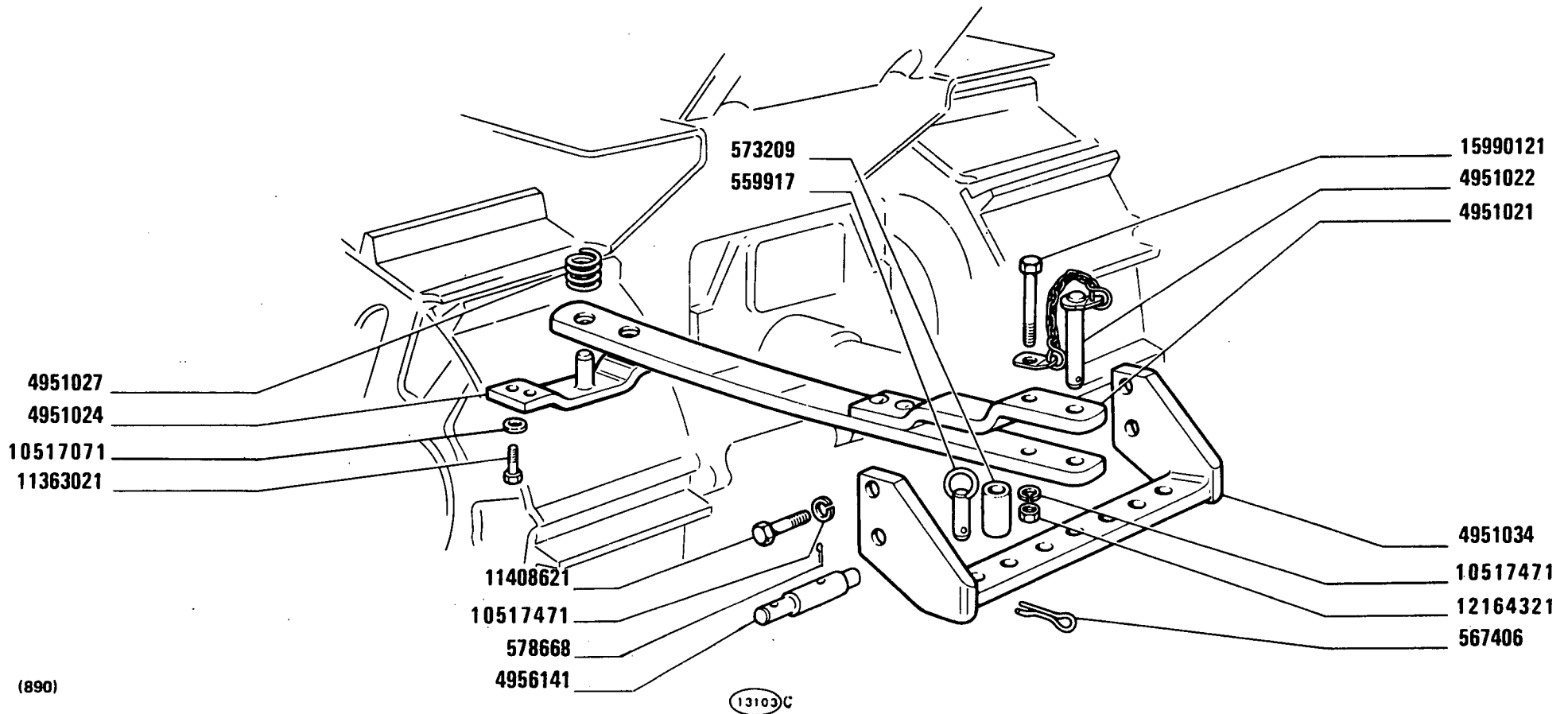
Organe d'attelage
Gerätekupplung

ORGANO DI TRAINO

Towing Device
Barra de arrastre

D1.03

MODIF	ANT.MODIF	N. ORDIN.	Q.	DENOMINAZIONE	DESIGNATION	BENENNUNG	DESCRIPTION	DENOMINACIONES
		567406	3	COPIGLIA	GOUPILLE FENDUE	SPLINT	SPLIT PIN	PASADOR ABIERTO
		571914	2	PERNO	AXE	BOLZEN	PIN	EJE
		572371	1	TRAVERSA (01)	TRAVERSE	TRAVERSE	CROSSRAIL	TRAVESANO
		572372	2	SUPPORTO	SUPPORT	LAGER	SUPPORT	SOPORTE
		573209	1	DISTANZIALE	ENTRETOISE	ABSTANDSTUECK	SPACER	SEPARADOR
		573279	2	VITE	VIS	SCHRAUBE	SCREW	TORNILLO
		573281	1	TRAVERSA (02)	TRAVERSE	TRAVERSE	CROSSRAIL	TRAVESANO
		4951021	1	BARRA DI TRAINO COMPL.	BARRE D'ATTELAGE	ZUGPENDEL	DRAWBAR	LANZA DE REMOLQUE
		4951022	1	PERNO COMPL.	AXE	BOLZEN	PIN	EJE
		4951024	1	STAFFA	ETRIER	HALTER	BRACKET	SOPORTE
		4951027	1	MOLLA	RESSORT	FEDER	SPRING	RESORTE
		4958977	8	VITE	VIS	SCHRAUBE	SCREW	TORNILLO
		10517071	4	ROSETTA DI SICUREZZA	RONDELLE FREIN	SICHERUNGSRING	LOCKWASHER	ARANDELA DE FRENO
10517470		10517471	1	ROSETTA DI SICUREZZA	RONDELLE FREIN	SICHERUNGSRING	LOCKWASHER	ARANDELA DE FRENO
10724711		10724720	2	DADO	ECROU	MUTTER	NUT	TUERCA
		10733801	2	COPIGLIA	GOUPILLE FENDUE	SPLINT	SPLIT PIN	PASADOR ABIERTO
		11200171	6	ROSETTA	RONDELLE	SCHEIBE	WASHER	ARANDELA
		11363021	4	VITE	VIS	SCHRAUBE	SCREW	TORNILLO
12164311		12164321	1	DADO	ECROU	MUTTER	NUT	TUERCA
		15990121	1	VITE	VIS	SCHRAUBE	SCREW	TORNILLO



455 C Super

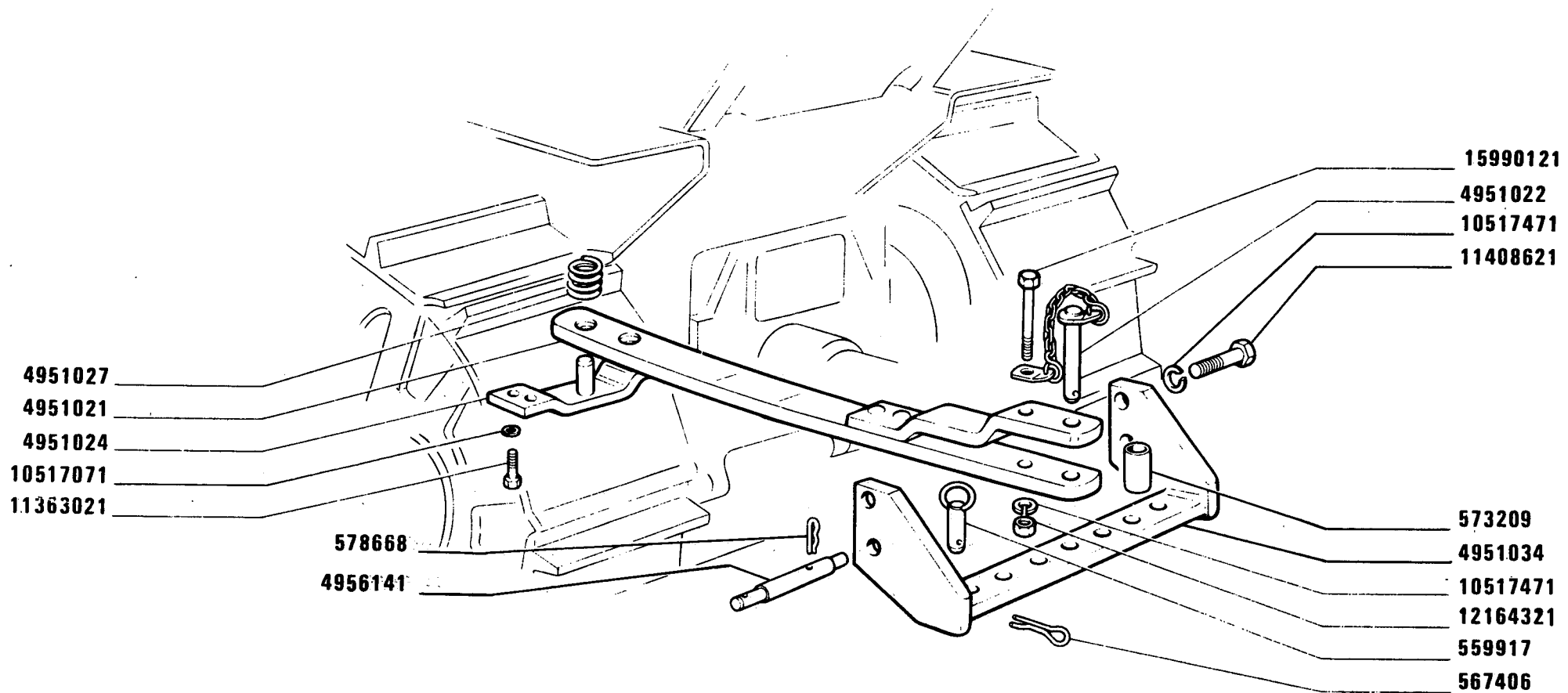
01 02

Organe d'attelage
Gerätekupplung

ORGANO DI TRAINO

Towing Device
Barra de arrastre

MODIF	ANT.MODIF	N.ORDIN.	Q.	DENOMINAZIONE	DESIGNATION	BENENNUNG	DESCRIPTION	DENOMINACIONES
		559917	2	PERNO	AXE	BOLZEN	PIN	EJE
		567406	3	COPIGLIA	GOUPILLE FENDUE	SPLINT	SPLIT PIN	PASADOR ABIERTO
		573209	1	DISTANZIALE	ENTRETOISE	ABSTANDSTUECK	SPACER	SEPARADOR
		578668	1	COPIGLIA	GOUPILLE FENDUE	SPLINT	SPLIT PIN	PASADOR ABIERTO
		4951021	1	BARRA DI TRAINO	BARRE D'ATTELAGE	ZUGPENDEL	DRAWBAR	LANZA DE REMOLQUE
		4951022	1	PERNO	AXE	BOLZEN	PIN	EJE
		4951024	1	STAFFA	ETRIER	HALTER	BRACKET	SOPORTE
		4951027	1	MOLLA	RESSORT	FEDER	SPRING	RESORTE
		4951034	1	TRAVERSA	TRAVERSE	TRAVERSE	CROSSRAIL	TRAVESANO
		4956141	2	PERNO DI FISSAGGIO	CHEVILLE	BOLZEN	PIN	PASADOR
		10517071	4	ROSETTA DI SICUREZZA	RONDELLE FREIN	SICHERUNGSRING	LOCKWASHER	ARANDELA DE FRENO
10517470		10517471	3	ROSETTA DI SICUREZZA	RONDELLE FREIN	SICHERUNGSRING	LOCKWASHER	ARANDELA DE FRENO
		11363021	4	VITE	VIS	SCHRAUBE	SCREW	TORNILLO
		11408621	2	VITE	VIS	SCHRAUBE	SCREW	TORNILLO
12164311		12164321	1	DADO	ECROU	MUTTER	NUT	TUERCA
		15990121	1	VITE	VIS	SCHRAUBE	SCREW	TORNILLO



17831 B

455 C Super
03

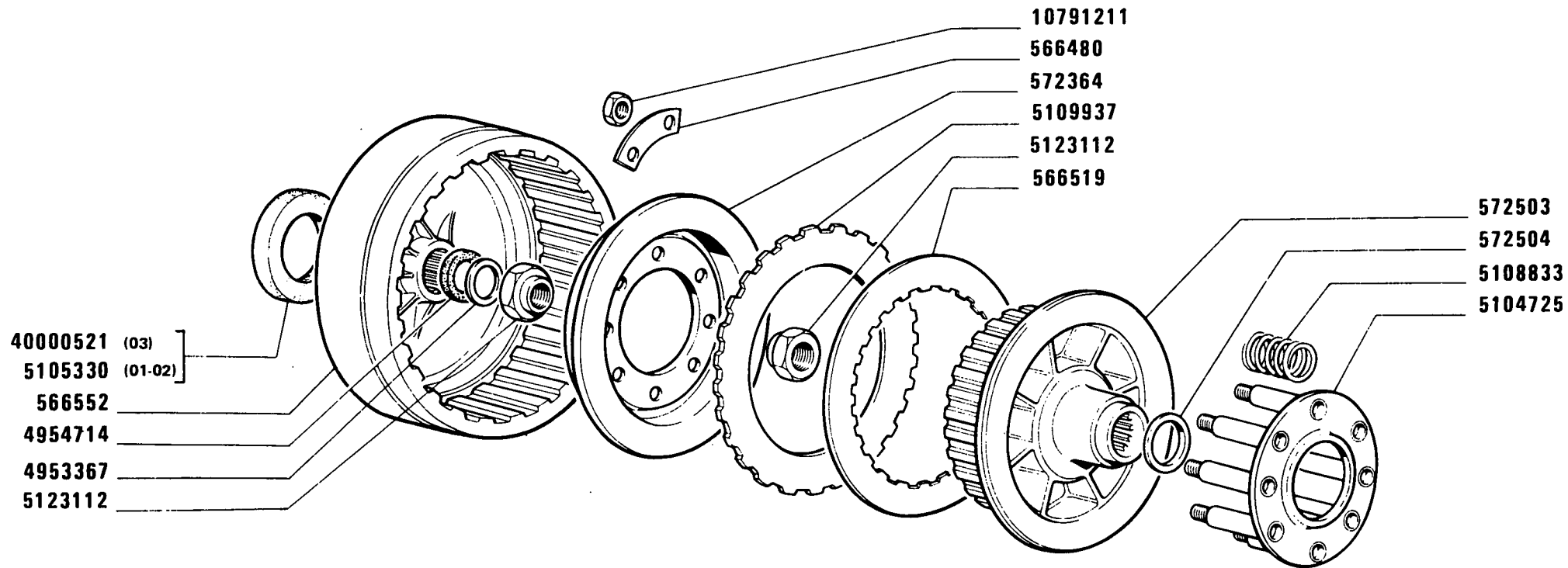
Organe d'attelage
Gerätekupplung

ORGANO DI TRAINO

Towing Device
Barra de arrastre

D1.03 / 2

MODIF	ANT.MODIF	N.ORDIN.	Q.	DENOMINAZIONE	DESIGNATION	BENENNUNG	DESCRIPTION	DENOMINACIONES
		559917	2	PERNO	AXE	BOLZEN	PIN	EJE
		567406	3	COPIGLIA	GOUPILLE FENDUE	SPLINT	SPLIT PIN	PASADOR ABIERTO
		573209	1	DISTANZIALE	ENTRETOISE	ABSTANDSTUECK	SPACER	SEPARADOR
		578668	2	COPIGLIA	GOUPILLE FENDUE	SPLINT	SPLIT PIN	PASADOR ABIERTO
				-TRATTORE SENZA SOLLE- VATORE	-SANS DISPOSITIF DE RELEVAGE	OHNE KRAFTHEBER	W/O LIFTER	SIN ELEVADOR
		4951021	1	BARRA DI TRAINO	BARRE D'ATTELAGE	ZUGPENDEL	DRAWBAR	LANZA DE REMOLQUE
		4951022	1	PERNO	AXE	BOLZEN	PIN	EJE
		4951024	1	STAFFA	ETRIER	HALTER	BRACKET	SOPORTE
		4951027	1	MOLLA	RESSORT	FEDER	SPRING	RESORTE
		4951034	1	TRAVERSA	TRAVERSE	TRAVERSE	CROSSRAIL	TRAVESANO
				-TRATTORE SENZA SOLLE- VATORE	-SANS DISPOSITIF DE RELEVAGE	OHNE KRAFTHEBER	W/O LIFTER	SIN ELEVADOR
		4956141	2	PERNO	AXE	BOLZEN	PIN	EJE
				-TRATTORE SENZA SOLLE- VATORE	-SANS DISPOSITIF DE RELEVAGE	OHNE KRAFTHEBER	W/O LIFTER	SIN ELEVADOR
		10517071	4	ROSETTA	RONDELLE	SCHEIBE	WASHER	ARANDELA
10517470		10517471	3	ROSETTA DI SICUREZZA	RONDELLE FREIN	SICHERUNGSRING	LOCKWASHER	ARANDELA DE FRENO
		11363021	4	VITE	VIS	SCHRAUBE	SCREW	TORNILLO
10959520		11408621	2	VITE	VIS	SCHRAUBE	SCREW	TORNILLO
				-TRATTORE SENZA SOLLE- VATORE	-SANS DISPOSITIF DE RELEVAGE	OHNE KRAFTHEBER	W/O LIFTER	SIN ELEVADOR
12164311		12164321	1	DADO	ECROU	MUTTER	NUT	TUERCA
		15990121	1	VITE	VIS	SCHRAUBE	SCREW	TORNILLO



20207 A

455 C Super
01 02 03

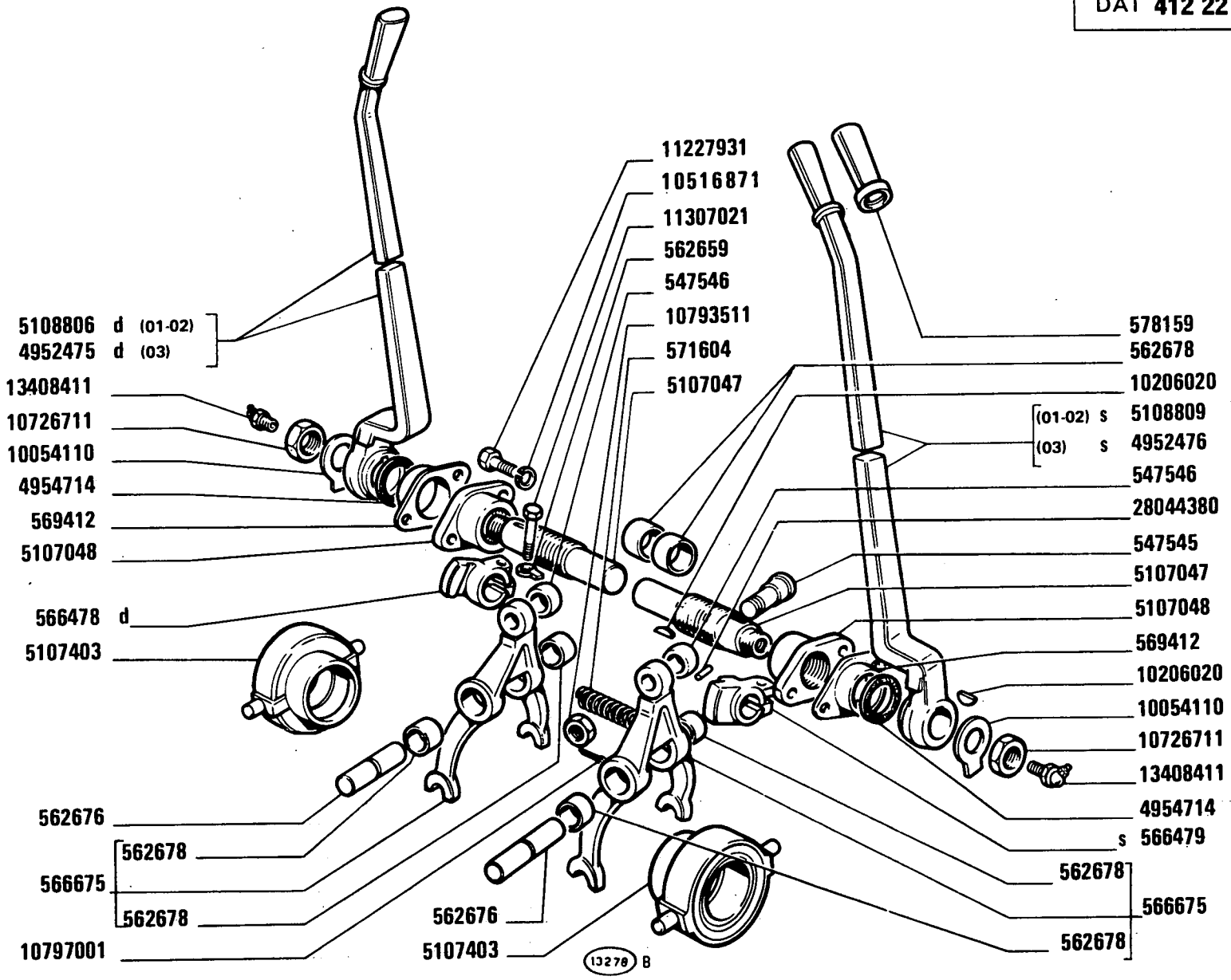
FRIZIONI DI STERZO

Embrayages de direction
Lenkkupplung

Steering Clutches
Embragues de dirección

D2.20

MODIF	ANT.MODIF	N. ORDIN.	Q.	DENOMINAZIONE	DESIGNATION	BENENNUNG	DESCRIPTION	DENOMINACIONES
		566480	8	PIASTRINA DI SICUREZZA	PLAQUETTE FREIN	SICHERUNGSBLECH	LOCKPLATE	PLACA DE FRENO
		566519	10	DISCO	DISQUE	SCHEIBE	PLATE	DISCO
		566522	2	TAMBURO	TAMBOUR	TROMMEL	DRUM	TAMBOR
		572364	2	ANELLO DI SICUREZZA	ARRETOIR	SICHERUNGSRING	LOCKRING	ANILLO DE FRENO
		572503	2	TAMBURO	TAMBOUR	TROMMEL	DRUM	TAMBOR
		572504	2	ANELLO DI APPOGGIO	RONDELLE DE BUTEE	DRUCKSCHEIBE	THRUST RING	ANILLO DE APOYO
		4953367	2	GUARNIZIONE	GARNITURE	UNTERLAGE	LINING	FORRO
		4954714	2	GUARNIZIONE	GARNITURE	UNTERLAGE	LINING	FORRO
		5104725	2	FLANGIA	BRIDE	FLANSCH	FLANGE	BRIDA
5112246		5105330	2	ANELLO DI TENUTA	JOINT D'ETANCHEITE	DICHTRING	SEAL	JUNTA HERMETICA
		5108833	16	MOLLA	RESSORT	FEDER	SPRING	RESORTE
		5109937	12	DISCO CONDOTTO FRI- ZIONE	DISQUE ENTRAINE DE EMBAYAGE	KUPPLUNGSSCHEIBE	CLUTCH DRIVEN PLATE	DISCO DE EMBRAGUE
566406		5123112	4	DADO	ECROU	MUTTER	NUT	TUERCA
		10791211	16	DADO	ECROU	MUTTER	NUT	TUERCA
		40000521	2	GUARNIZIONE DI TENUTA (03)	JOINT	DICHTUNG	GASKET	JUNTA



5108806 d (01-02)
 4952475 d (03)
 13408411
 10726711
 10054110
 4954714
 569412
 5107048
 566478 d
 5107403
 562676
 566675
 562678
 10797001

11227931
 10516871
 11307021
 562659
 547546
 10793511
 571604
 5107047

578159
 562678
 10206020
 (01-02) s 5108809
 (03) s 4952476
 547546
 28044380
 547545
 5107047
 5107048
 569412
 10206020
 10054110
 10726711
 13408411
 4954714
 s 566479
 562678
 566675
 562678

13279 B

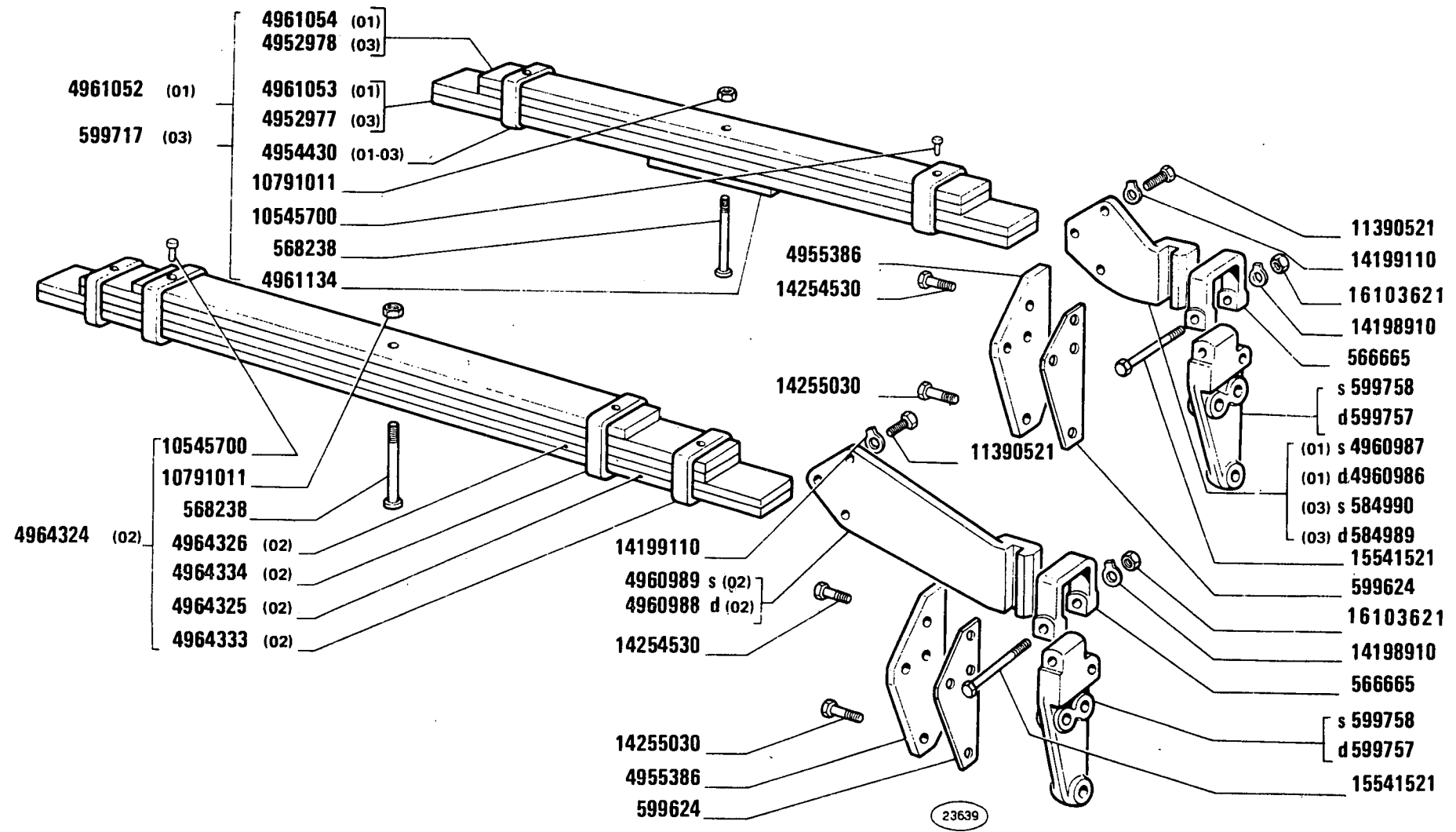
455 C Super
 01 02 03

COMANDO DISINNESTO FRIZIONI DI STERZO

*Commande des embrayages de direction
 Ausrückvorrichtung der Lenkkupplung*

*Steering Clutches Release Control
 Mando de embragues de dirección*

MODIF	ANT.MODIF	N.ORDIN.	Q.	DENOMINAZIONE	DESIGNATION	BENENNUNG	DESCRIPTION	DENOMINACIONES
		547545	2	PERNO	AXE	BOLZEN	PIN	EJE
		547546	2	RULLO	GALET	ROLLE	ROLLER	TUERCA
		562659	2	PIASTRINA	PLAQUETTE	PLAETTCHEN	PLATE	PLACA
		562676	2	PERNO	AXE	BOLZEN	PIN	EJE
		562678	6	BOCCOLA	DOUILLE	BUECHSE	BUSH	CASQUILLO
		566478	1	LEVA D	LEVIER	HEBEL	LEVER	PALANCA
		566479	1	LEVA S	LEVIER	HEBEL	LEVER	PALANCA
		566675	2	LEVA COMPL.	LEVIER	HEBEL	LEVER	PALANCA
		569412	2	PROTEZIONE	PROTECTION	ABDECKUNG	SHIELD	DEFENSA
		571604	2	MOLLA	RESSORT	FEDER	SPRING	RESORTE
		578159	2	RIVESTIMENTO	REVETEMENT	VERKLEIDUNG	COVERING	FORRO
		4952475	1	LEVA D (03)	LEVIER	HEBEL	LEVER	PALANCA
		4952476	1	LEVA S (03)	LEVIER	HEBEL	LEVER	PALANCA
		4954714	2	GUARNIZIONE	GARNITURE	UNTERLAGE	LINING	FORRO
		5107047	2	ALBERO	ARBRE	WELLE	SHAFT	ARBOL
		5107048	2	SUPPORTO	SUPPORT	LAGER	SUPPORT	SOPORTE
		5107403	2	MANICOTTO	MANCHON	MUFFE	SLEEVE	MANGA
		5108806	1	LEVA D (01-02)	LEVIER	HEBEL	LEVER	PALANCA
		5108809	1	LEVA S (01-02)	LEVIER	HEBEL	LEVER	PALANCA
		10054110	2	ROSETTA	RONDELLE	SCHEIBE	WASHER	ARANDELA
		10206020	4	LINGUETTA	LINGUET	SCHEIBENFEDER	KEY	CHAVETA
10516870		10516871	4	ROSETTA	RONDELLE	SCHEIBE	WASHER	ARANDELA
		10726711	2	DADO	ECROU	MUTTER	NUT	TUERCA
		10793511	2	DADO	ECROU	MUTTER	NUT	TUERCA
		10797001	2	COPIGLIA	GOUPILLE FENDUE	SPLINT	SPLIT PIN	PASADOR ABIERTO
		11227931	4	VITE	VIS	SCHRAUBE	SCREW	TORNILLO
		11307021	2	VITE	VIS	SCHRAUBE	SCREW	TORNILLO
		13408411	2	INGRASSATORE	GRAISSEUR	SCHMIERNIPPEL	FITTING	ENGRASADOR
		28044380	44	RULLO	GALET	ROLLE	ROLLER	TUERCA



455 C Super
01 02 03

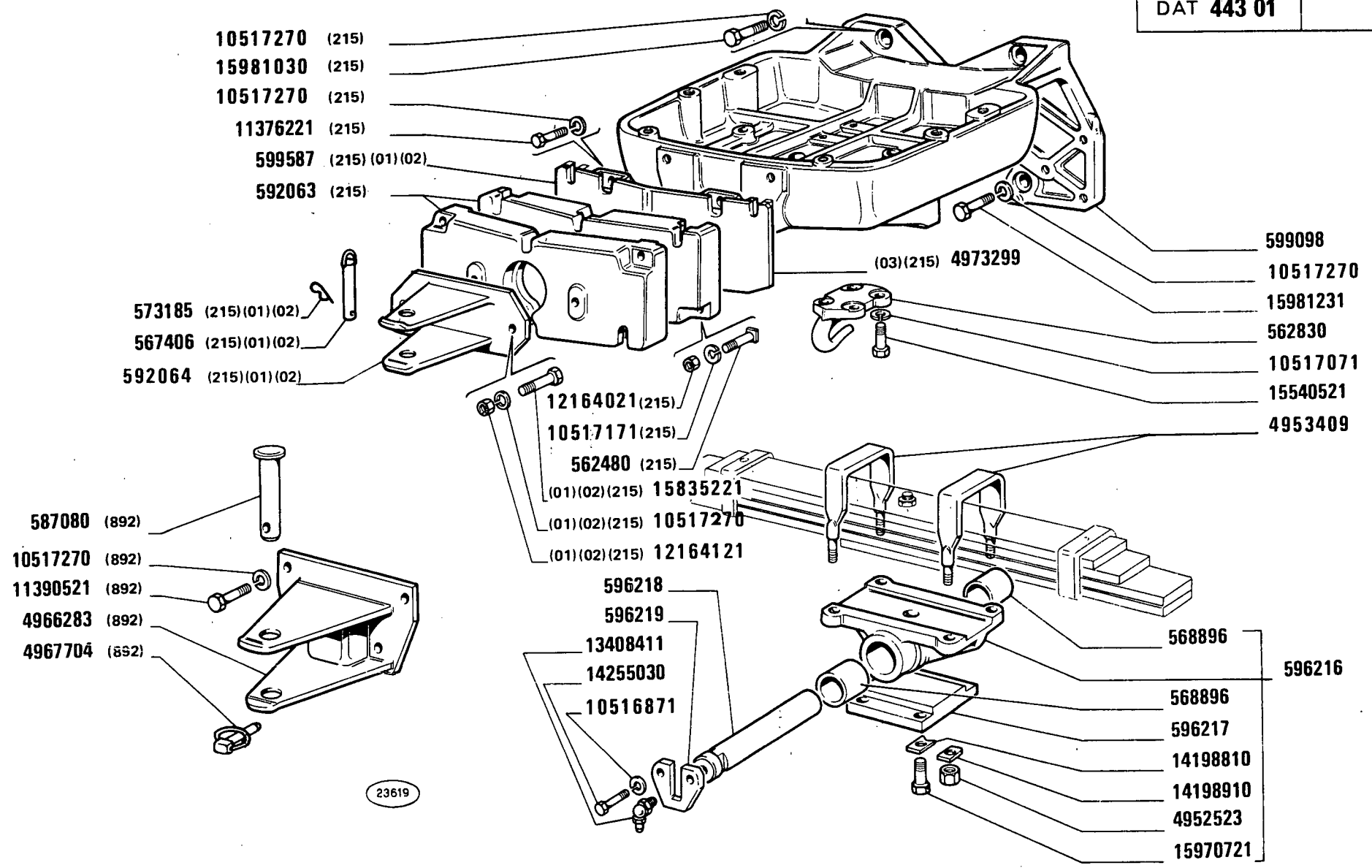
Suspension AV
Vorderradaufhängung

SOSPENSIONE ANTERIORE

Front Suspension
Suspensión anterior

D3.01

MODIF	ANT.MODIF	N.ORDIN.	Q.	DENOMINAZIONE	DESIGNATION	BENENNUNG	DESCRIPTION	DENOMINACIONES
		562480	9	VITE (215)	VIS	SCHRAUBE	SCREW	TORNILLO
		562830	1	GANCIO DI TRAINO	CROCHET D'ATTELAGE	ZUGHAKEN	TOW HOOK	ENGANCHE DE REMOL- QUE
		566665	2	TASSELLO	TAMPON	BEILAGE	PAD	TACO
		567406	1	COPIGLIA (01)(02)(215)	GOUPILLE FENDUE	SPLINT	SPLIT PIN	PASADOR ABIERTO
		568238	1	VITE	VIS	SCHRAUBE	SCREW	TORNILLO
		568896	2	BOCCOLA	DOUILLE	BUECHSE	BUSH	CASQUILLO
		573185	1	PERNO (01)(02)(215)	AXE	BOLZEN	PIN	EJE
		584989	1	SUPPORTO (03) D	SUPPORT	LAGER	SUPPORT	SOPORTE
		584990	1	SUPPORTO (03) S	SUPPORT	LAGER	SUPPORT	SOPORTE
		587080	1	PERNO (892)	AXE	BOLZEN	PIN	EJE
		592063	3	PIASTRA (215)	PLAQUE	PLATTE	PLATE	PLACA
		592064	1	FORCELLA (01)(02)(215)	FOURCHE	GABEL	FORK	HORQUILLA
		596216	1	PIASTRA PIASTRA COMPL.	PLAQUE	PLATTE	PLATE	PLACA
		596217	1	PIASTRA PIASTRA INF.	PLAQUE	PLATTE	PLATE	PLACA
		596218	1	PERNO	AXE	BOLZEN	PIN	EJE
		596219	1	PIASTRINA	PLAQUETTE	PLAETTCHEN	PLATE	PLACA
		599098	1	SUPPORTO	SUPPORT	LAGER	SUPPORT	SOPORTE
		599587	1	SUPPORTO (01)(02)(215)	SUPPORT	LAGER	SUPPORT	SOPORTE
		599624	8	PIASTRINA	PLAQUETTE	PLAETTCHEN	PLATE	PLACA
		599717	1	MOLLA A BALESTRA (03) COMPL.	RESSORT A LAMES	BLATTFEDER	LEAF SPRING	MUELLE DE BALLESTA
		599757	1	PATTINO D	PATIN	GLEITSTEIN	PAD	PATIN
		599758	1	PATTINO S	PATIN	GLEITSTEIN	PAD	PATIN
		4952523	4	DADO	ECROU	MUTTER	NUT	TUERCA
		4952977	1	LAMA MAESTRA (03)	LAME MAITRESSE	HAUPTBLATT	MAIN LEAF	HOJA MAESTRA
		4952978	1	SECONDA LAMA (03)	DEUXIEME LAME	ZWEITES BLATT	SECOND BLADE	SECUNDA HOJA
		4953409	2	STAFFA	ETRIER	HALTER	BRACKET	SOPORTE
		4954430	2	STAFFETTA (01-03)	ETRIER	HALTER	BRACKET	SOPORTE
		4955386	2	PIASTRA	PLAQUE	PLATTE	PLATE	PLACA
		4960986	1	SUPPORTO (01) D	SUPPORT	LAGER	SUPPORT	SOPORTE
		4960987	1	SUPPORTO (01) S	SUPPORT	LAGER	SUPPORT	SOPORTE
		4960988	1	SUPPORTO (02) D	SUPPORT	LAGER	SUPPORT	SOPORTE
		4960989	1	SUPPORTO (02) S	SUPPORT	LAGER	SUPPORT	SOPORTE
		4961052	1	MOLLA A BALESTRA (01) COMPL.	RESSORT A LAMES	BLATTFEDER	LEAF SPRING	MUELLE DE BALLESTA
		4961053	1	LAMA MAESTRA (01)	LAME MAITRESSE	HAUPTBLATT	MAIN LEAF	HOJA MAESTRA
		4961054	1	SECONDA LAMA (01)	DEUXIEME LAME	ZWEITES BLATT	SECOND BLADE	SECUNDA HOJA



455 C Super
01 02 03

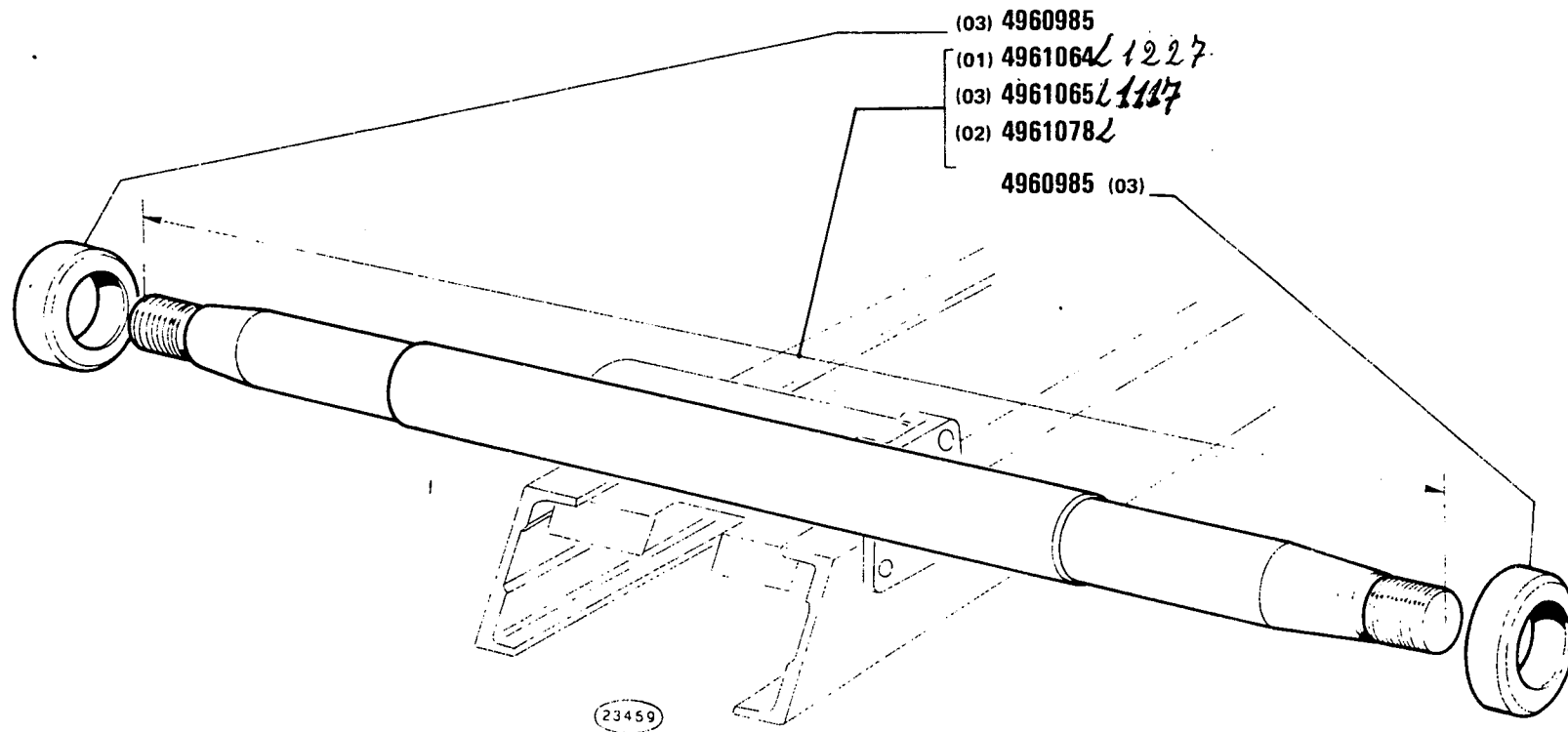
Suspension AV
Vorderradaufhängung

SOSPENSIONE ANTERIORE

Front Suspension
Suspensión anterior

D3.01

MODIF	ANT. MODIF	N. ORDIN.	Q.	DENOMINAZIONE	DESIGNATION	BENENNUNG	DESCRIPTION	DENOMINACIONES
		4961134	1	SPESSORE DI REGISTRO	CALE D'EPaisseur	DISTANZSCHEIBE	SHIM	SUPLEMENTO
		4964324	1	MOLLA A BALESTRA (02) COMPL.	RESSORT A LAMES	BLATTFEDER	LEAF SPRING	MUELLE DE BALLESTA
		4964325	1	LAMA MAESTRA (02)	LAME MAITRESSE	HAUPTBLATT	MAIN LEAF	HOJA MAESTRA
		4964326	1	SECONDA LAMA (02)	DEUXIEME LAME	ZWEITES BLATT	SECOND BLADE	SECUNDA HOJA
		4964333	2	STAFFETTA EST. (02)	ETRIER	HALTER	BRACKET	SOPORTE
		4964334	2	STAFFETTA INT. (02)	ETRIER	HALTER	BRACKET	SOPORTE
		4966283	1	FORCELLA (892)	FOURCHE	GABEL	FORK	HORQUILLA
		4967704	1	SPINA (892)	GOUPILLE	STIFT	PIN	PASADOR
		4973299	1	SUPPORTO (215)(03)	SUPPORT	LAGER	SUPPORT	SOPORTE
10516870		10516871	2	ROSETTA DI SICUREZZA	RONDELLE FREIN	SICHERUNGSRING	LOCKWASHER	ARANDELA DE FRENO
10517077		10517071	4	ROSETTA	RONDELLE	SCHEIBE	WASHER	ARANDELA
10517177		10517171	18	ROSETTA (215)	RONDELLE	SCHEIBE	WASHER	ARANDELA
		10517270	4	ROSETTA (892)	RONDELLE	SCHEIBE	WASHER	ARANDELA
10517277		10517270	6	ROSETTA DI SICUREZZA	RONDELLE FREIN	SICHERUNGSRING	LOCKWASHER	ARANDELA DE FRENO
		10545700	2	RIBATTINO	RIVET	NIET	RIVET	REMACHE
		10791011	1	DADO	ECROU	MUTTER	NUT	TUERCA
		11376221	4	VITE (215)	VIS	SCHRAUBE	SCREW	TORNILLO
		11390521	6	VITE (892)	VIS	SCHRAUBE	SCREW	TORNILLO
12164011		12164021	9	DADO (215)	ECROU	MUTTER	NUT	TUERCA
12164121		12164121	2	DADO (215)(01)(02)	ECROU	MUTTER	NUT	TUERCA
		13408411	1	INGRASSATORE	GRAISSEUR	SCHMIERNIPPEL	FITTING	ENGRASADOR
		14198810	4	PIASTRINA DI SICUREZZA	PLAQUETTE FREIN	SICHERUNGSBLECH	LOCKPLATE	PLACA DE FRENO
		14198910	6	PIASTRINA DI SICUREZZA	PLAQUETTE FREIN	SICHERUNGSBLECH	LOCKPLATE	PLACA DE FRENO
		14199110	6	PIASTRINA DI SICUREZZA	PLAQUETTE FREIN	SICHERUNGSBLECH	LOCKPLATE	PLACA DE FRENO
		14254530	2	VITE	VIS	SCHRAUBE	SCREW	TORNILLO
		14255030	6	VITE	VIS	SCHRAUBE	SCREW	TORNILLO
		15540521	4	VITE	VIS	SCHRAUBE	SCREW	TORNILLO
		15541521	2	VITE	VIS	SCHRAUBE	SCREW	TORNILLO
		15835221	2	VITE (215)(01)(02)	VIS	SCHRAUBE	SCREW	TORNILLO
		15970721	6	VITE	VIS	SCHRAUBE	SCREW	TORNILLO
15981031		15981030	2	VITE (215)	VIS	SCHRAUBE	SCREW	TORNILLO
		15981231	2	VITE	VIS	SCHRAUBE	SCREW	TORNILLO
16103611		16103621	2	DADO	ECROU	MUTTER	NUT	TUERCA
10517277		10517270	6	ROSETTA DI SICUREZZA (215)(01)(02)	RONDELLE FREIN	SICHERUNGSRING	LOCKWASHER	ARANDELA DE FRENO



455 C Super
01 02 03

SOSPENSIONE POSTERIORE

Suspension AR
Hinterradaufhängung

Rear Suspension
Suspensión posterior

D3.05

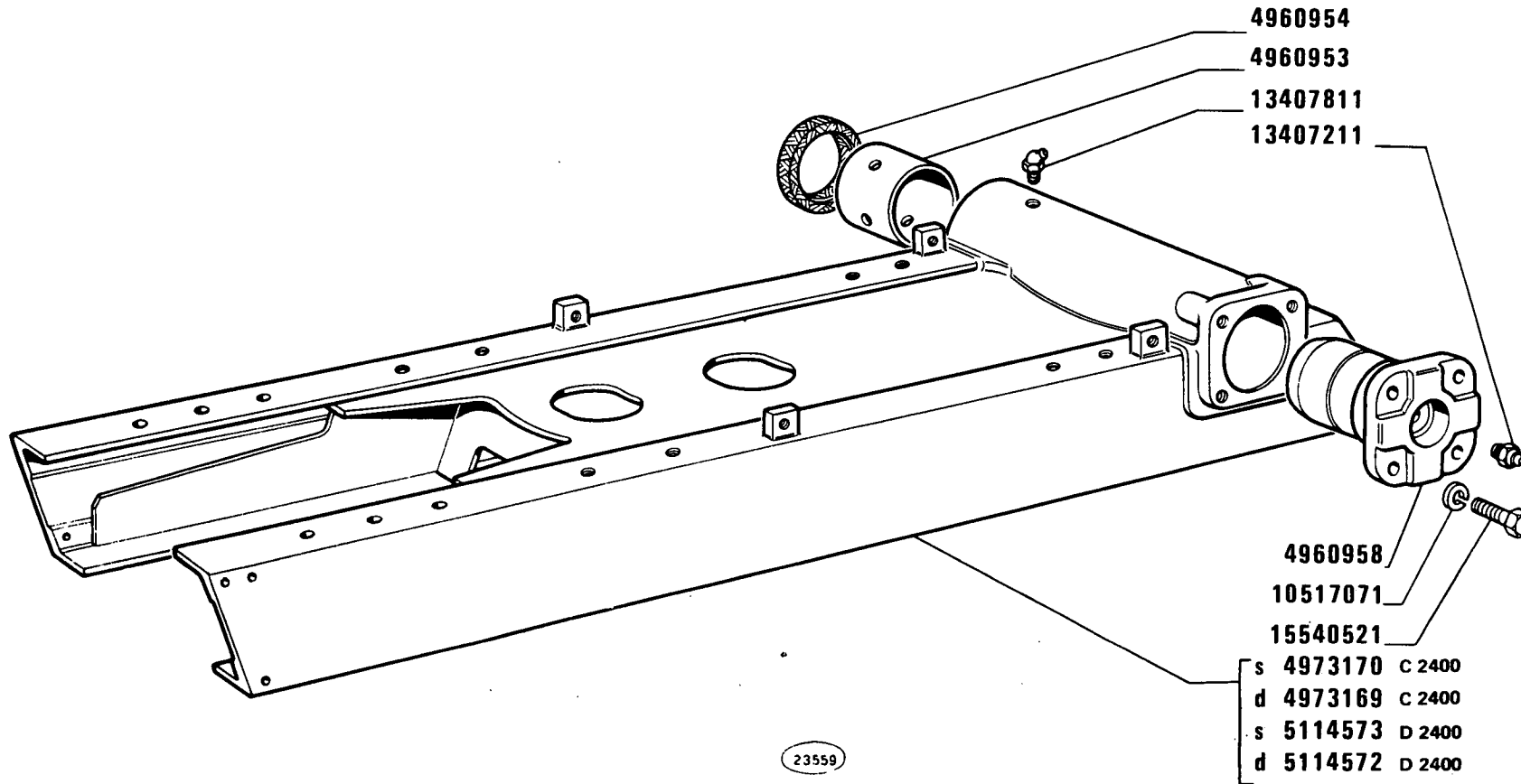
FIAT 455C SUPER

(21-10-81)

D305

- 1 -

MODIF	ANT.MODIF	N.ORDIN.	Q.	DENOMINAZIONE	DESIGNATION	BENENNUNG	DESCRIPTION	DENOMINACIONES
		4960985	2	DISTANZIALE (03)	ENTRETOISE	ABSTANDSTUECK	SPACER	SEPARADOR
		4961064	1	BARRA DI TORSIONE (01)	BARRE DE TORSION	DREHSTABFEDER	TORSION BAR	BARRA DE TORSION
		4961065	1	BARRA DI TORSIONE (03)	BARRE DE TORSION	DREHSTABFEDER	TORSION BAR	BARRA DE TORSION
		4961078	1	BARRA DI TORSIONE (02)	BARRE DE TORSION	DREHSTABFEDER	TORSION BAR	BARRA DE TORSION



455 C Super

01 02 03

CORPO CARRELLO CINGOLO

*Châssis de chariot de chenille
Laufwerkrahmen*

*Track Frame Body
Armazón de cadena*

D3.30

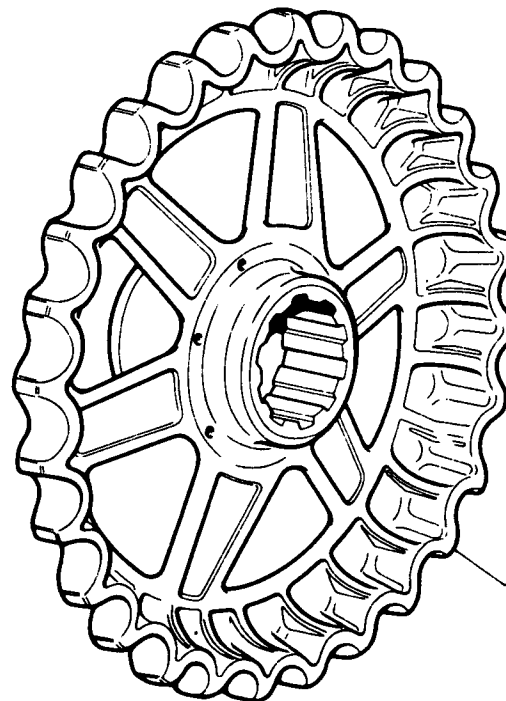
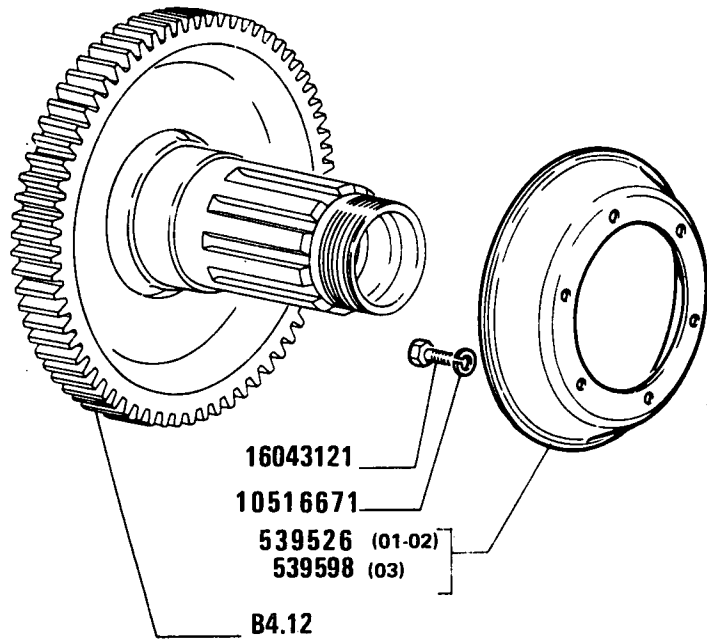
FIAT 455C SUPER

(21-10-81)

D330

- 1 -

MODIF	ANT.MODIF	N.ORDIN.	Q.	DENOMINAZIONE	DESIGNATION	BENENNUNG	DESCRIPTION	DENOMINACIONES
		4960953	2	BOCCOLA	DOUILLE	BUECHSE	BUSH	CASQUILLO
		4960954	2	GUARNIZIONE	GARNITURE	UNTERLAGE	LINING	FORRO
		4960958	2	COPERCHIO	COUVERCLE	DECKEL	COVER	TAPA
C2400		4973169	1	CORPO D	CORPS	GEHAUSE	BODY	CUERPO
C2400		4973170	1	CORPO S	CORPS	GEHAUSE	BODY	CUERPO
D2400		5114572	1	CORPO D	CORPS	GEHAUSE	BODY	CUERPO
D2400		5114573	1	CORPO S	CORPS	GEHAUSE	BODY	CUERPO
	10517077	10517071	8	ROSETTA DI SICUREZZA	RONDELLE FREIN	SICHERUNGSRING	LOCKWASHER	ARANDELA DE FRENO
		13407211	2	INGRASSATORE	GRAISSEUR	SCHMIERNIPPEL	FITTING	ENGRASADOR
		13407811	2	INGRASSATORE	GRAISSEUR	SCHMIERNIPPEL	FITTING	ENGRASADOR
		15540521	8	VITE	VIS	SCHRAUBE	SCREW	TORNILLO



(01-02) 4958366
(03) 4960130

13624A

455 C Super
01 02 03

Borbotin moteur
Triebrod

RUOTA MOTRICE
Drive Sprocket
Rueda motriz

D3.33

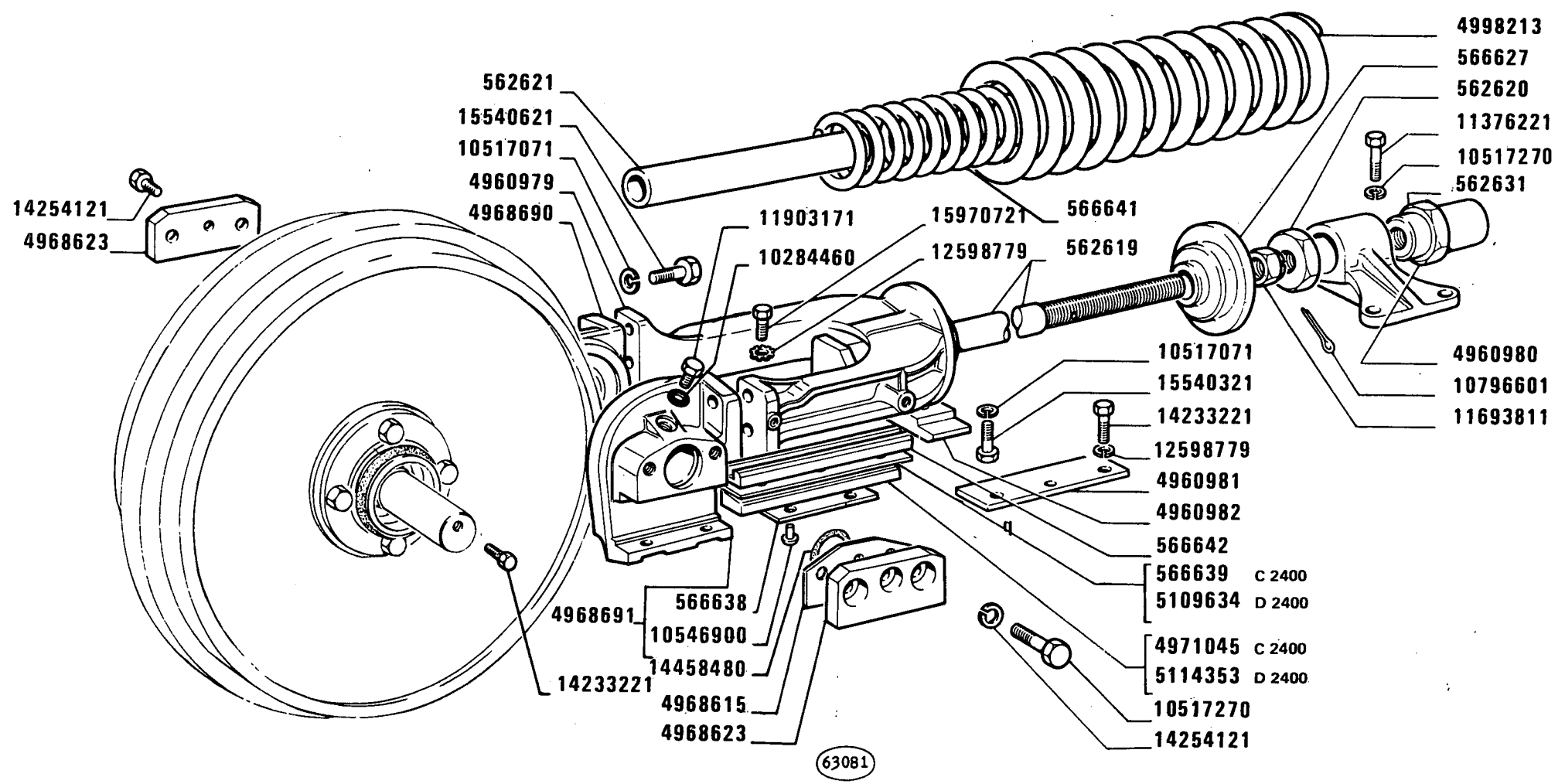
FIAT 455C SUPER

(21-10-81)

D333

- 1 -

MODIF	ANT.MODIF	N. ORDIN.	Q.	DENOMINAZIONE	DESIGNATION	BENENNUNG	DESCRIPTION	DENOMINACIONES
		539526	2	RIPARO (01-02)	PROTECTION	ABDECKUNG	PROTECTION	DEFENSA
		539598	2	RIPARO (03)	PROTECTION	ABDECKUNG	PROTECTION	DEFENSA
		4958366	2	RUOTA MOTRICE (01-02)	BARBOTIN MOTEUR	TREIBRAD	DRIVE SPROCKET	RUEDA MOTRIZ
		4960130	2	RUOTA (03)	ROUE	RAD	WHEEL	RUEDA
10516670		10516671	12	ROSETTA	RONDELLE	SCHEIBE	WASHER	ARANDELA
		16043121	12	VITE	VIS	SCHRAUBE	SCREW	TORNILLO



455 C Super
01 02 03

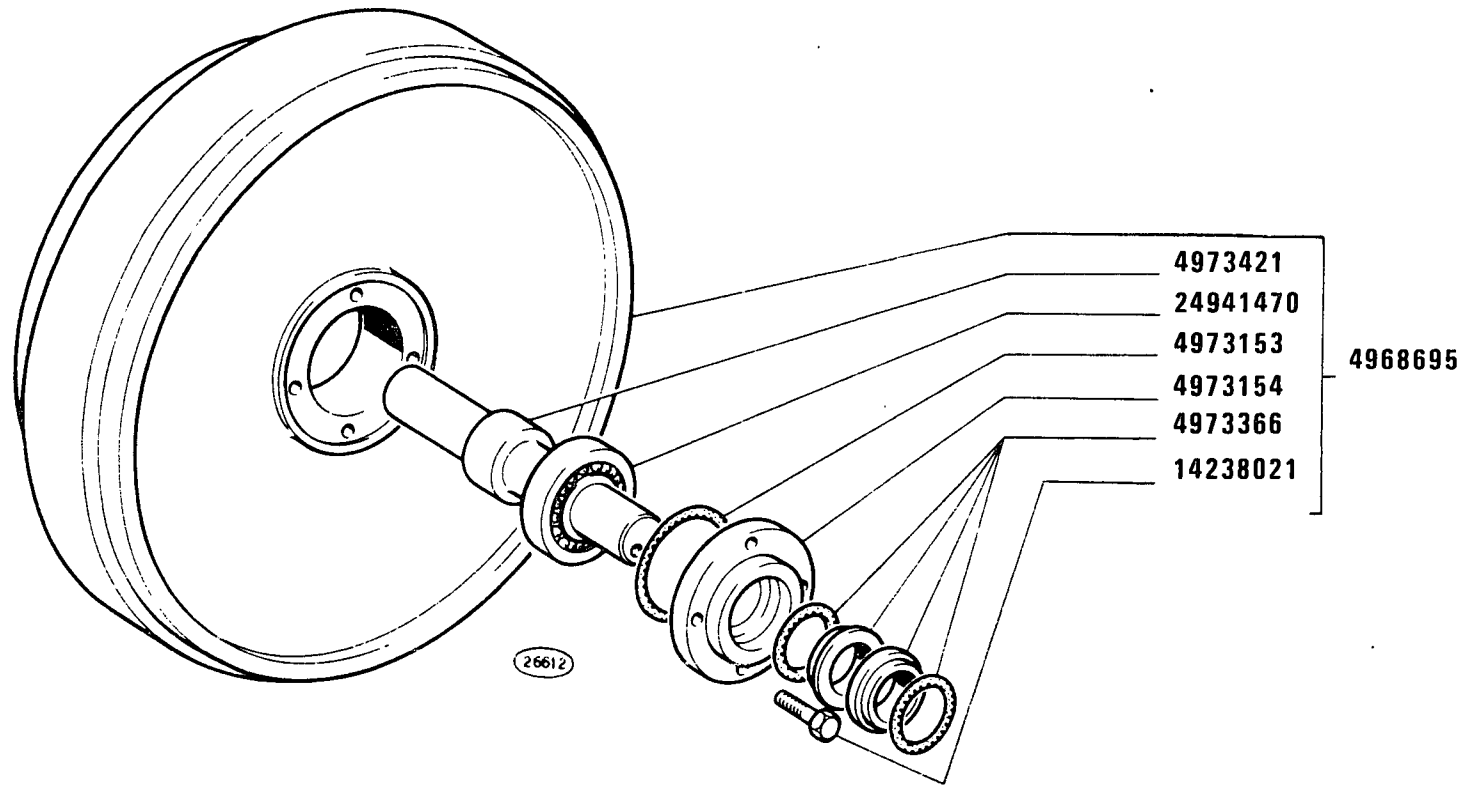
Roue tendeuse
Leitrad

TENDICINGOLO

Idler Wheel
Rueda gula

D3.34

MODIF	ANT.MODIF	N.ORDIN.	Q.	DENOMINAZIONE	DESIGNATION	BENENNUNG	DESCRIPTION	DENOMINACIONES
		562619	2	ASTA	TIGE	STANGE	ROD	VARILLA
		562620	2	DADO	ECROU	MUTTER	NUT	TUERCA
		562621	2	DISTANZIALE	ENTRETOISE	ABSTANDSTUECK	SPACER	SEPARADOR
		562631	2	DADO	ECROU	MUTTER	NUT	TUERCA
		566627	2	DISCO	DISQUE	SCHEIBE	PLATE	DISCO
		566638	4	PATTINO	PATIN	GLEITSTEIN	PAD	PATIN
C2400		566639	8	PIASTRINA	PLAQUETTE	PLAETTCHEN	PLATE	PLACA
		566641	2	MOLLA	RESSORT	FEDER	SPRING	RESORTE
		566642	4	GUIDA DI SCORRIMENTO	COULISSE	LAUFSCHIENE	SLIDE GUIDE	GUIA DESLIZANTE
		4960979	2	SUPPORTO	SUPPORT	LAGER	SUPPORT	SOPORTE
		4960980	2	SUPPORTO	SUPPORT	LAGER	SUPPORT	SOPORTE
		4960981	4	GUIDA DI SCORRIMENTO	COULISSE	LAUFSCHIENE	SLIDE GUIDE	GUIA DESLIZANTE
		4960982	2	SPESSORE ELASTICO	CALE ELASTIQUE	ELASTICHE UNTER- LAGE	PAD	SUPLEMENTO ELA- STICO
		4968615	8	SPESSORE ELASTICO	CALE ELASTIQUE	ELASTICHE UNTER- LAGE	PAD	SUPLEMENTO ELA- STICO
		4968623	4	PIASTRA	PLAQUE	PLATTE	PLATE	PLACA
		4968690	2	PIASTRINA	PLAQUETTE	PLAETTCHEN	PLATE	PLACA
		4968691	2	PIASTRINA COMPL.	PLAQUETTE	PLAETTCHEN	PLATE	PLACA
		4968695	2	RUOTA LIBERA	ROUE LIBRE	FREILAUF	CLUTCH	RUEDA LIBRE
C2400		4971045	4	SPESSORE ELASTICO	CALE ELASTIQUE	ELASTICHE UNTER- LAGE	PAD	SUPLEMENTO ELA- STICO
		4973153	4	ANELLO DI TENUTA	JOINT D'ETANCHEITE	DICHTRING	SEAL	JUNTA HERMETICA
		4973154	4	FLANGIA	BRIDE	FLANSCH	FLANGE	BRIDA
		4973366	4	GUARNIZIONE DI TENUTA	JOINT	DICHTUNG	GASKET	JUNTA
		4973421	2	ALBERO DI COMANDO	ARBRE DE COMMANDE	ANTRIEBSWELLE	DRIVE SHAFT	ARBOL DE MANDO
		4998213	2	MOLLA	RESSORT	FEDER	SPRING	RESORTE
D2400		5109634	8	SPESSORE DI REGISTRO	CALE D'EPAISSEUR	DISTANZSCHEIBE	SHIM	SUPLEMENTO
D2400		5114353	4	SPESSORE DI REGISTRO	CALE D'EPAISSEUR	DISTANZSCHEIBE	SHIM	SUPLEMENTO
		10284460	4	GUARNIZIONE	GARNITURE	UNTERLAGE	LINING	FORRO
	10517077	10517071	12	ROSETTA DI SICUREZZA	RONDELLE FREIN	SICHERUNGSRING	LOCKWASHER	ARANDELA DE FRENO
	10517277	10517270	8	ROSETTA DI SICUREZZA	RONDELLE FREIN	SICHERUNGSRING	LOCKWASHER	ARANDELA DE FRENO
		10546900	8	RIBATTINO	RIVET	NIET	LOCKWASHER	REMACHE
		10796601	2	COPIGLIA	GOUPILLE FENDUE	SPLINT	SPLIT PIN	PASADOR ABIERTO
		11376221	8	VITE	VIS	SCHRAUBE	SCREW	TORNILLO
		11693811	2	DADO	ECROU	MUTTER	NUT	TUERCA
		11903171	4	TAPPO	BOUCHON	STOPFEN	PLUG	TAPON
	12605679	12598779	12	ROSETTA	RONDELLE	SCHEIBE	WASHER	ARANDELA



455 C Super
01 02 03

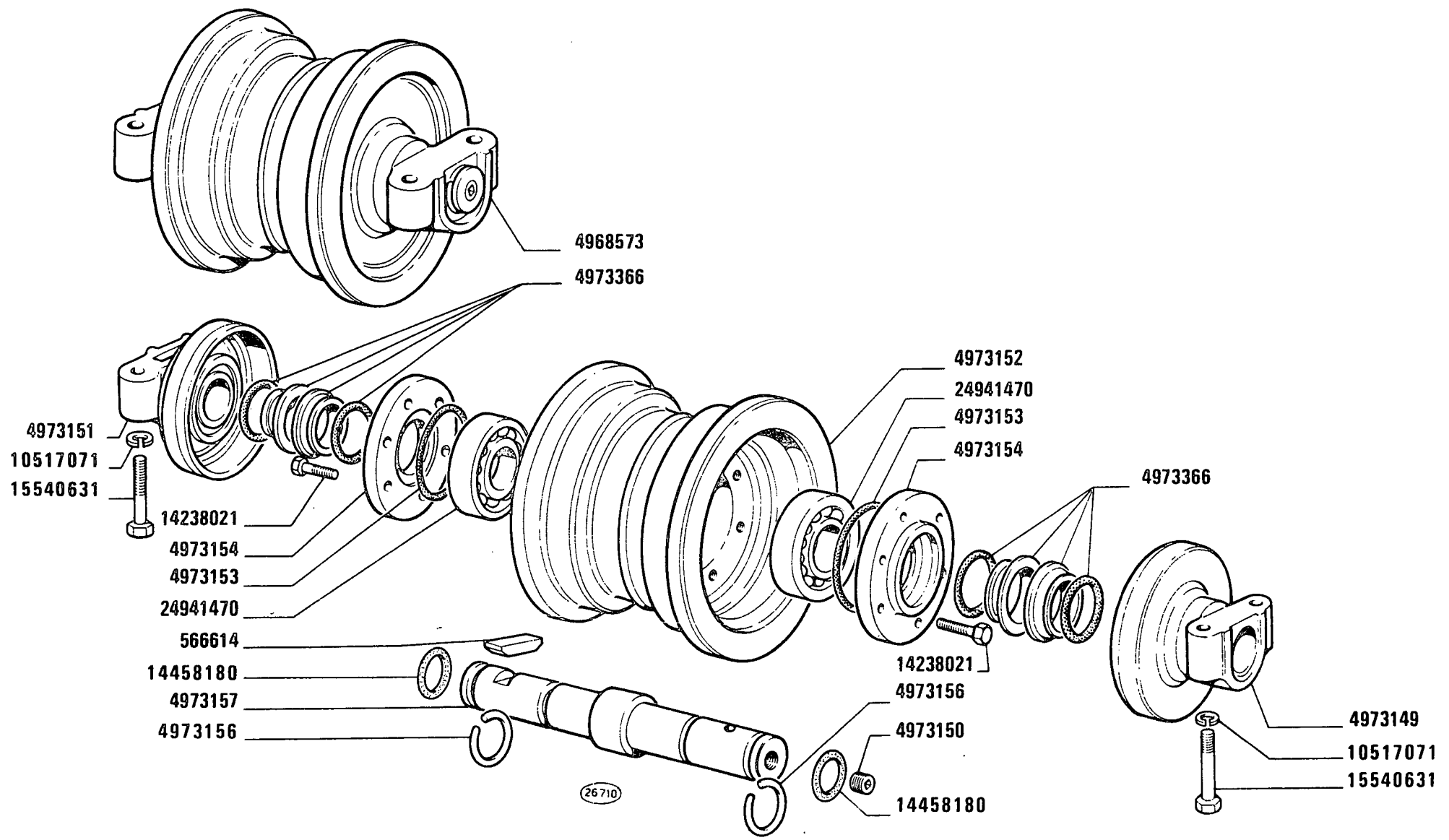
Roue tendeuse
Leitrad

T E N D I C I N G O L O

Idler Wheel
Rueda guía

D3.34

MODIF	ANT.MODIF	N.ORDIN.	Q.	DENOMINAZIONE	DESIGNATION	BENENNUNG	DESCRIPTION	DENOMINACIONES
		14233221	12	VITE	VIS	SCHRAUBE	SCREW	TORNILLO
		14238021	24	VITE	VIS	SCHRAUBE	SCREW	TORNILLO
		14254121	8	VITE	VIS	SCHRAUBE	SCREW	TORNILLO
		14458480	4	GUARNIZIONE DI TENUTA	JOINT	DICHTUNG	GASKET	JUNTA
		15540321	4	VITE	VIS	SCHRAUBE	SCREW	TORNILLO
		15540621	8	VITE	VIS	SCHRAUBE	SCREW	TORNILLO
		15970721	12	VITE	VIS	SCHRAUBE	SCREW	TORNILLO
		24941470	4	CUSCINETTO	COUSSINET	LAGERSCHALE	BEARING	COJINETE



455 C Super
01 02 03

RULLO CARRELLO CINGOLO

Galet porteur de chenille
Laufrolle der Raupenkette

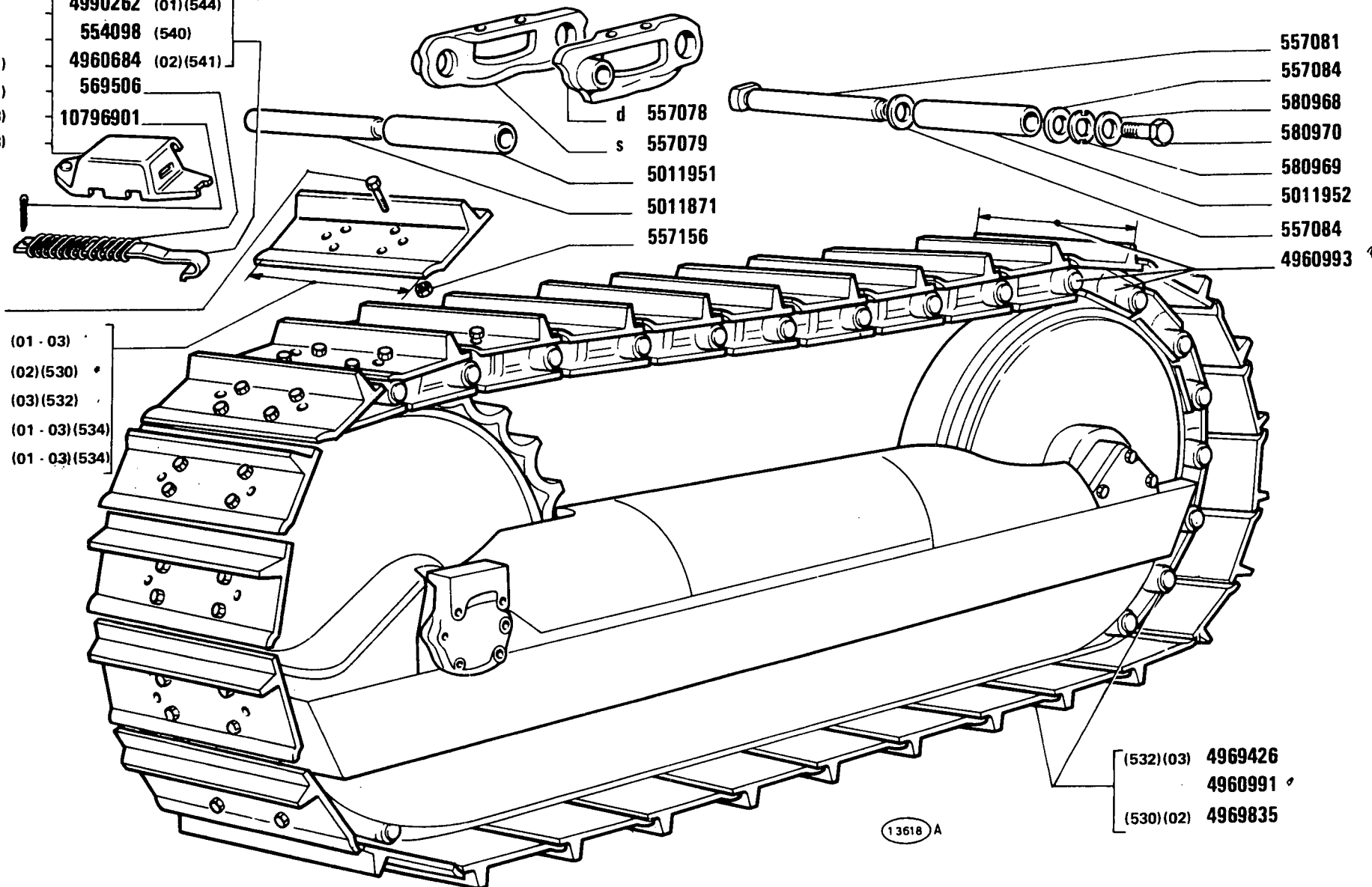
Track Roller
Rodillo de apoyo de la cadena

D3.37

MODIF	ANT.MODIF	N.ORDIN.	Q.	DENOMINAZIONE	DESIGNATION	BENENNUNG	DESCRIPTION	DENOMINAZIONES
		566614	8	LINGUETTA	LINGUET	SCHEIBENFEDER	KEY	CHAVETA
		4968573	8	RULLO	GALET	ROLLE	ROLLER	TUERCA
		4973149	8	SUPPORTO	SUPPORT	LAGER	SUPPORT	SOPORTE
		4973150	8	TAPPO	BOUCHON	STOPFEN	PLUG	TAPON
		4973151	8	SUPPORTO	SUPPORT	LAGER	SUPPORT	SOPORTE
		4973152	8	RULLO	GALET	ROLLE	ROLLER	TUERCA
		4973153	16	ANELLO DI GOMMA	BAGUE CAOUTCHOUC	GUMMIRING	RUBBER RING	GUARNICION DE CAUCHO
		4973154	16	FLANGIA	BRIDE	FLANSCH	FLANGE	BRIDA
		4973156	16	ANELLO DI SICUREZZA	ARRETOIR	SICHERUNGSRING	LOCKRING	ANILLO DE FRENO
		4973157	8	ALBERO DI COMANDO	ARBRE DE COMMANDE	ANTRIEBSWELLE	DRIVE SHAFT	ARBOL DE MANDO
		4973366	16	GUARNIZIONE DI TENUTA	JOINT	DICHTUNG	GASKET	JUNTA
10517077		10517071	32	ROSETTA DI SICUREZZA	RONDELLE FREIN	SICHERUNGSRING	LOCKWASHER	ARANDELA DE FRENO
		14238021	96	VITE	VIS	SCHRAUBE	SCREW	TORNILLO
		14458180	16	GUARNIZIONE DI TENUTA	JOINT	DICHTUNG	GASKET	JUNTA
15540630		15540631	32	VITE	VIS	SCHRAUBE	SCREW	TORNILLO
		24941470	16	CUSCINETTO	COUSSINET	LAGERSCHALE	BEARING	COJINETE

- 4994520 d (01)(544)
- 4994521 s (01)(544)
- 571061 d (540)
- 571062 s (540)
- 4959963 d (02)(541)
- 4959998 s (02)(541)
- 571053 d (03)(543)
- 571054 s (03)(543)

- 539547 (03)(543)
- 4990262 (01)(544)
- 554098 (540)
- 4960684 (02)(541)
- 569506
- 10796901



- 557155
- 558435 (01 - 03)
- 4960799 (02)(530)
- 557481 (03)(532)
- 4990252 d (01 - 03)(534)
- 4990251 s (01 - 03)(534)

- (532)(03) 4969426
- 4960991
- (530)(02) 4969835

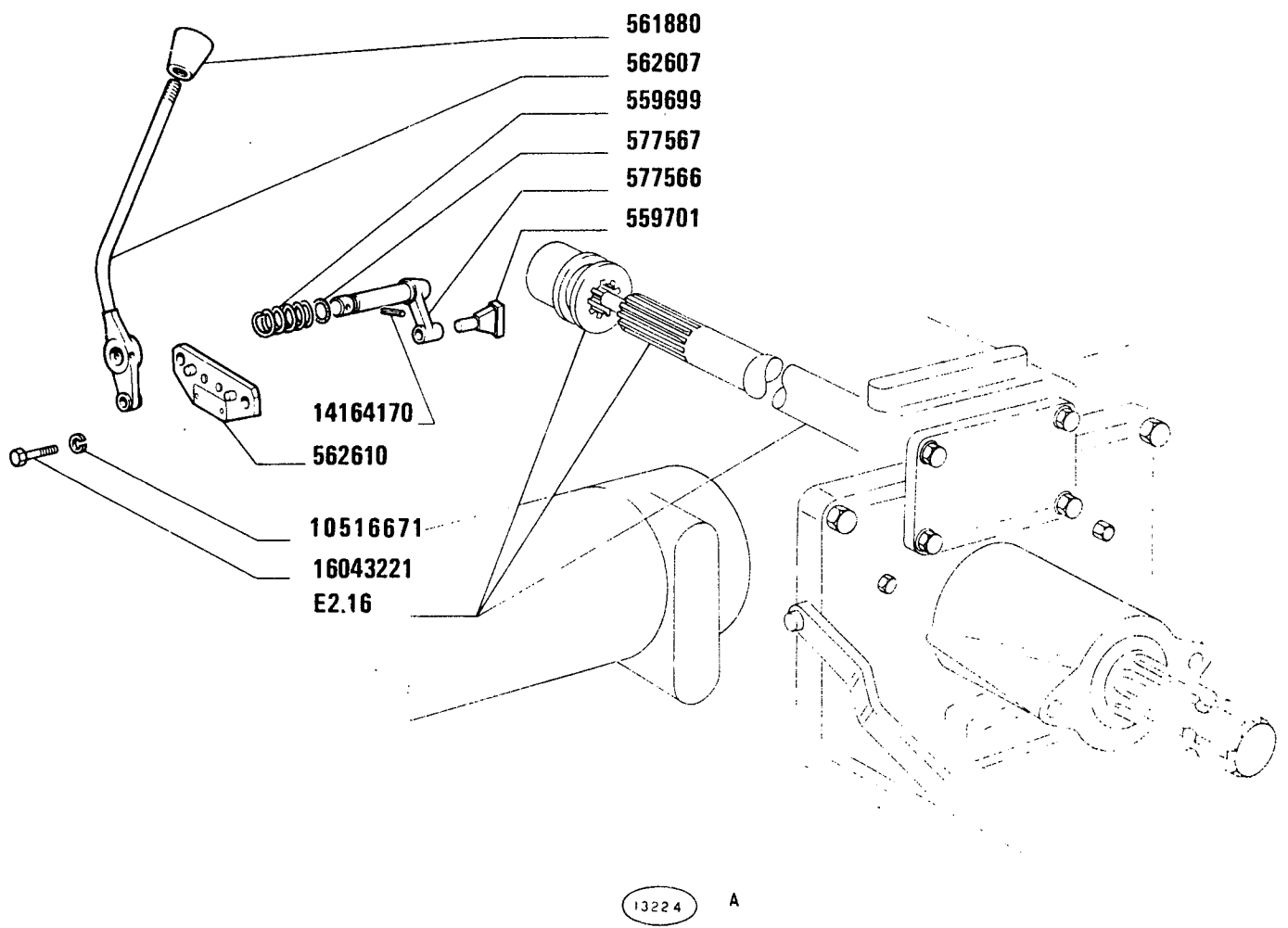
455 C Super
01 02 03

Chenille
Raupenkette

CINGOLO
Track
Cadena

D3.40

MODIF	ANT.MODIF	N.ORDIN.	Q.	DENOMINAZIONE	DESIGNATION	BENENNUNG	DESCRIPTION	DENOMINACIONES
		539547	68	CATENACCIO (543)(03)	VERROU	SPANNBUEGEL	LOCK	CERROJO
		554098	68	CATENACCIO (540)	VERROU	SPANNBUEGEL	LOCK	CERROJO
		557078	68	MAGLIA D	MAILLON	KETTENLASCHE	LINK	ESLABON
		557079	68	MAGLIA S	MAILLON	KETTENLASCHE	LINK	ESLABON
		557081	2	PERNO	AXE	BOLZEN	PIN	EJE
		557084	4	ROSETTA	RONDELLE	SCHEIBE	WASHER	ARANDELA
		557155		VITE Q.272	VIS	SCHRAUBE	SCREW	TORNILLO
		557156		DADO Q.272	ECROU	MUTTER	NUT	TUERCA
		557481	68	SUOLA (03)(532)	PATIN	BODENPLATTE	SHOE	ZAPATA
		558435	68	SUOLA (01)(03)	PATIN	BODENPLATTE	SHOE	ZAPATA
		569506	68	MOLLA	RESSORT	FEDER	SPRING	RESORTE
		571053	34	SOPRASUOLA D (543)(03)	PATIN DE ROUTE	STRASSENSCHUH	STREET PLATE	PATIN DE CARRETERA
		571054	34	SOPRASUOLA S (543)(03)	PATIN DE ROUTE	STRASSENSCHUH	STREET PLATE	PATIN DE CARRETERA
		571061	34	SOPRASUOLA D (540)	PATIN DE ROUTE	STRASSENSCHUH	STREET PLATE	PATIN DE CARRETERA
		571062	34	SOPRASUOLA S (540)	PATIN DE ROUTE	STRASSENSCHUH	STREET PLATE	PATIN DE CARRETERA
		580968	2	ROSETTA	RONDELLE	SCHEIBE	WASHER	ARANDELA
		580969	2	ROSETTA DI SICUREZZA	RONDELLE FREIN	SICHERUNGSRING	LOCKWASHER	ARANDELA DE FRENO
		580970	2	VITE	VIS	SCHRAUBE	SCREW	TORNILLO
		4959963	34	SOPRASUOLA D (541)(02)	PATIN DE ROUTE	STRASSENSCHUH	STREET PLATE	PATIN DE CARRETERA
		4959998	34	SOPRASUOLA S (541)(02)	PATIN DE ROUTE	STRASSENSCHUH	STREET PLATE	PATIN DE CARRETERA
		4960684	68	CATENACCIO (541)(02)	VERROU	SPANNBUEGEL	LOCK	CERROJO
		4960799	68	SUOLA (530) (02)	PATIN	BODENPLATTE	SHOE	ZAPATA
		4960991	2	CINGOLO	CHENILLE	RAUPENKETTE	TRACK	CADENA
		4960993	2	CATENA COMPL.	CHAINE	KETTE	CHAIN	CADENA
		4969426	2	CATENARIA (532)(03)	CHAINE ASSEMBLEE	RAUPENKETTE	TRACK ASSY.	CADENA
		4969835	2	CATENARIA (530) (02)	CHAINE ASSEMBLEE	RAUPENKETTE	TRACK ASSY.	CADENA
		4990251	34	SUOLA S (534)(01)(03)	PATIN	BODENPLATTE	SHOE	ZAPATA
		4990252	34	SUOLA D (534)(01)(03)	PATIN	BODENPLATTE	SHOE	ZAPATA
		4990262	68	GANCIO (544)(01)	CROCHET	HAKEN	HOOK	GANCHO
		4994520	34	SOPRASUOLA D (544)(01)	PATIN DE ROUTE	STRASSENSCHUH	STREET PLATE	PATIN DE CARRETERA
		4994521	34	SOPRASUOLA S (544)(01)	PATIN DE ROUTE	STRASSENSCHUH	STREET PLATE	PATIN DE CARRETERA
		5011871	66	PERNO	AXE	BOLZEN	PIN	EJE
		5011951	66	BOCCOLA	DOUILLE	BUECHSE	BUSH	CASQUILLO
		5011952	2	BOCCOLA	DOUILLE	BUECHSE	BUSH	CASQUILLO
		10796901	68	COPIGLIA	GOUPILLE FENDUE	SPLINT	SPLIT PIN	PASADOR ABIERTO



455 C Super

01 02 03

COMANDO PRESA DI FORZA

*Commande de prise de force
Antrieb der Zapfwelle*

*PTO Control
Mando de toma de fuerza*

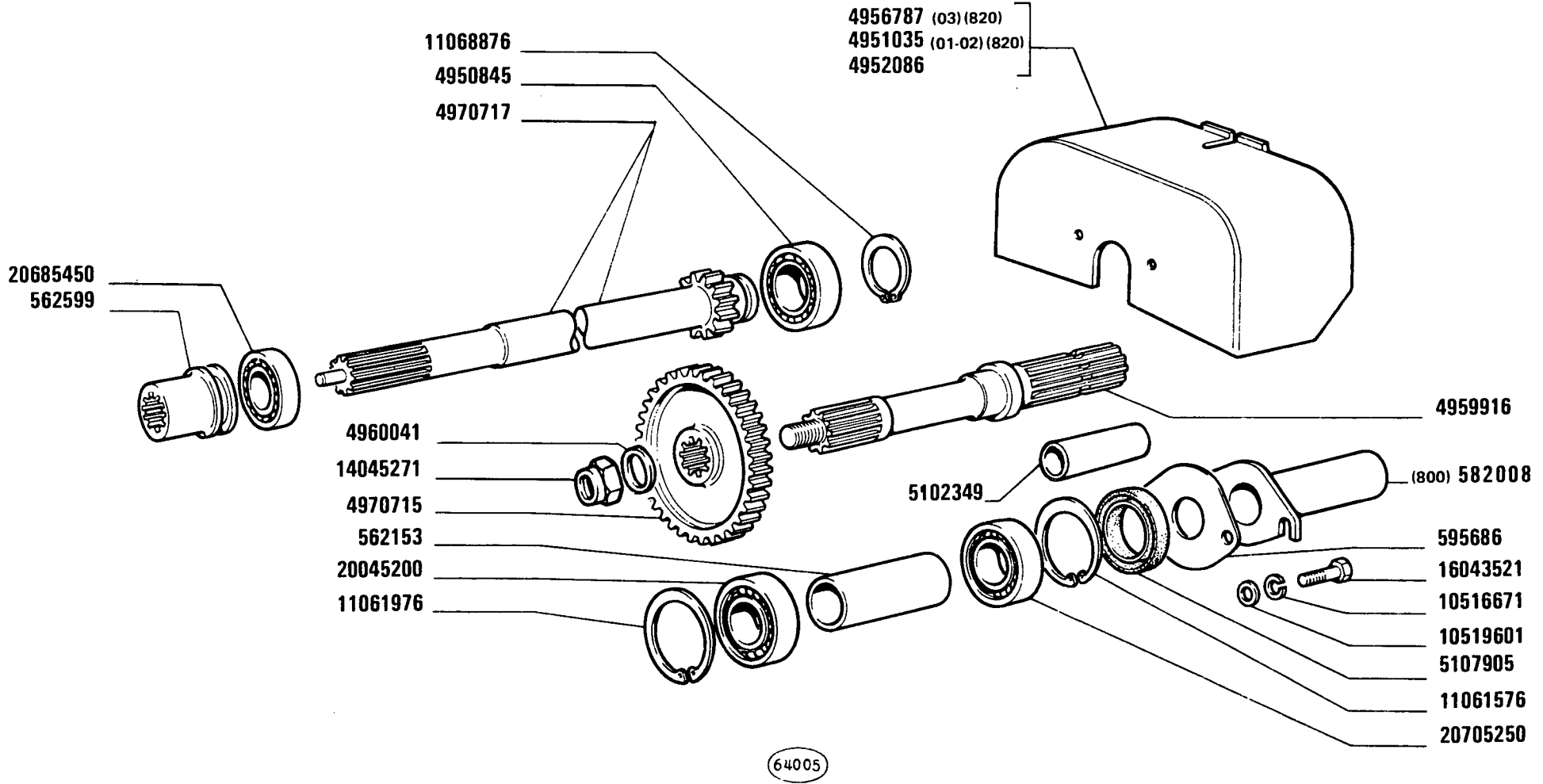
FIAT 455C SUPER

(21-10-81)

E215

- 1 -

MODIF	ANT.MODIF	N. ORDIN.	Q.	DENOMINAZIONE	DESIGNATION	BENENNUNG	DESCRIPTION	DENOMINACIONES
		559699	1	MOLLA	RESSORT	FEDER	SPRING	RESORTE
		559701	1	PATTINO	PATIN	GLEITSTEIN	PAD	PATIN
		561880	1	IMPUGNATURA	POIGNEE	GRIFF	KNOB	BOTON
		562607	1	LEVA	LEVIER	HEBEL	LEVER	PALANCA
		562610	1	SETTORE	TIRANT	SPREIZSTANGE	STRUT	BIELA
		577566	1	LEVA	LEVIER	HEBEL	LEVER	PALANCA
		577567	1	GUARNIZIONE DI TENUTA	JOINT	DICHTUNG	GASKET	JUNTA
10516670		10516671	2	ROSETTA	RONDELLE	SCHEIBE	WASHER	ARANDELA
		14164170	1	SPINA	GOUPILLE	STIFT	PIN	PASADOR
		16043221	2	VITE	VIS	SCHRAUBE	SCREW	TORNILLO



455 C Super

01 02 03

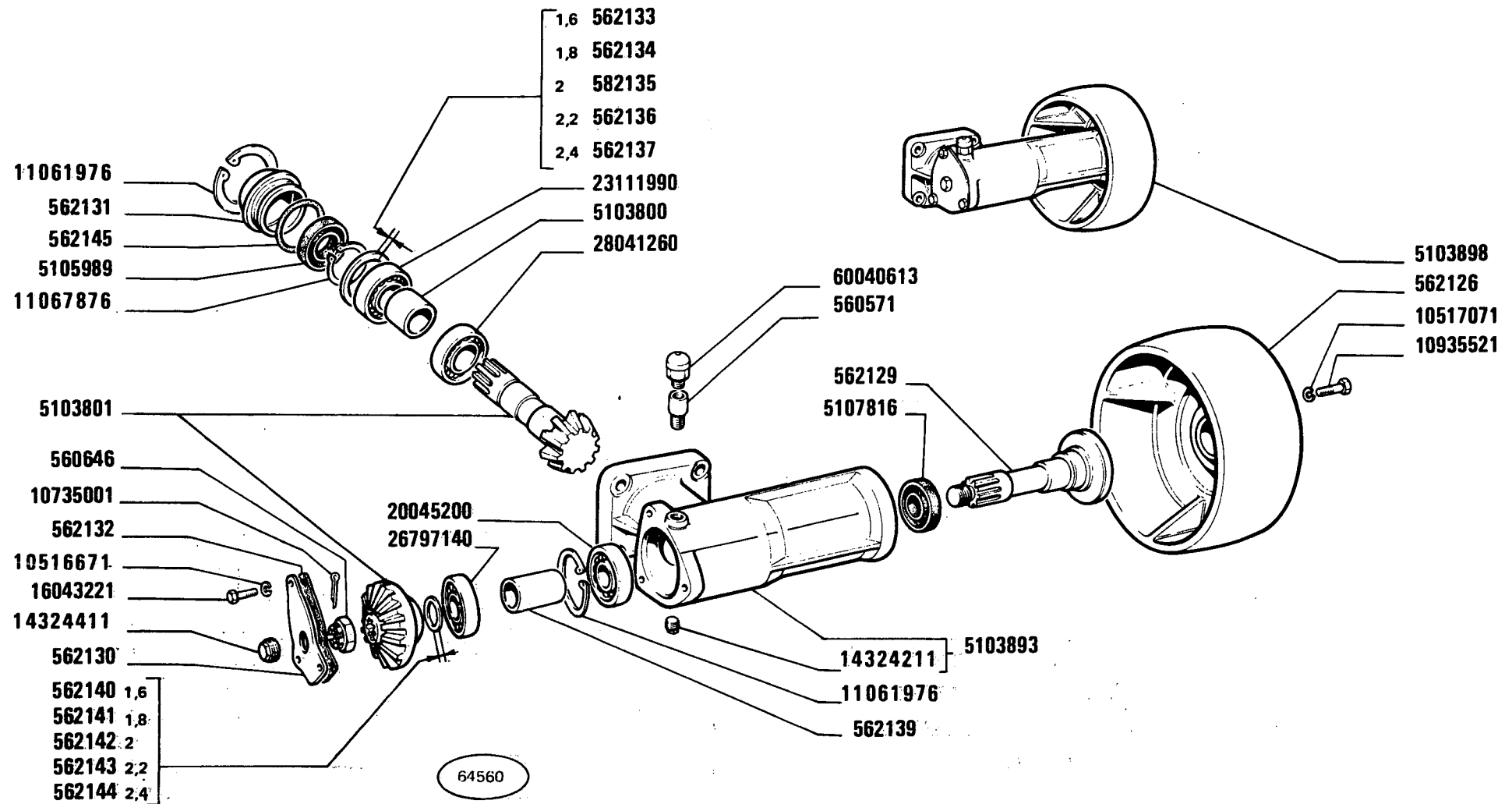
*Prise de force
Zapfwelle*

PRESA DI FORZA

*Power Take-off
Toma de fuerza*

E2.16

MODIF	ANT. MODIF	N. ORDIN.	Q.	DENOMINAZIONE	DESIGNATION	BENENNUNG	DESCRIPTION	DENOMINACIONES
		562153	1	DISTANZIALE	ENTRETOISE	ABSTANDSTUECK	SPACER	SEPARADOR
		562599	1	MANICOTTO	MANCHON	MUFFE	SLEEVE	MANGA
		582008	1	ASTUCCIO (800)	ETUI	HUELSE	CASE	ESTUCHE
		595686	1	PROTEZIONE	PROTECTION	ABDECKUNG	SHIELD	DEFENSA
		4950845	1	CUSCINETTO	COUSSINET	LAGERSCHALE	BEARING	COJINETE
		4951035	1	PROTEZIONE (820)(01-02)	PROTECTION	ABDECKUNG	SHIELD	DEFENSA
		4952086	1	PROTEZIONE	PROTECTION	ABDECKUNG	SHIELD	DEFENSA
		4956787	1	PROTEZIONE (820) (03)	PROTECTION	ABDECKUNG	SHIELD	DEFENSA
		4959916	1	ALBERO	ARBRE	WELLE	SHAFT	ARBOL
		4960041	1	ROSETTA	RONDELLE	SCHEIBE	WASHER	ARANDELA
		4970715	1	INGRANAGGIO CONDOTTO	PIGNON CONDUIT	ANGETRIEBENES ZAHNRAD	DRIVEN GEAR	PINON CONDUCTIDO
		4970717	1	ALBERO	ARBRE	WELLE	SHAFT	ARBOL
		5102349	1	ASTUCCIO	ETUI	HUELSE	CASE	ESTUCHE
		5107905	1	GUARNIZIONE DI TENUTA	JOINT	DICHTUNG	GASKET	JUNTA
		10516671	2	ROSETTA	RONDELLE	SCHEIBE	WASHER	ARANDELA
		10519601	2	ROSETTA	RONDELLE	SCHEIBE	WASHER	ARANDELA
		11061576	1	ANELLO DI SICUREZZA	ARRETOIR	SICHERUNGSRING	LOCKRING	ANILLO DE FRENO
		11061976	1	ANELLO DI SICUREZZA	ARRETOIR	SICHERUNGSRING	LOCKRING	ANILLO DE FRENO
		11068876	1	ANELLO DI SICUREZZA	ARRETOIR	SICHERUNGSRING	LOCKRING	ANILLO DE FRENO
		14045271	1	DADO	ECROU	MUTTER	NUT	TUERCA
		16043521	2	VITE	VIS	SCHRAUBE	SCREW	TORNILLO
		20045200	1	CUSCINETTO	COUSSINET	LAGERSCHALE	BEARING	COJINETE
		20685450	1	CUSCINETTO	COUSSINET	LAGERSCHALE	BEARING	COJINETE
		20705250	1	CUSCINETTO	COUSSINET	LAGERSCHALE	BEARING	COJINETE



455 C Super
01 02 03

PULEGGIA OPERATRICE

*Poulie de battage
Riemenscheibe für Nebenantriebe*

*Belt Pulley
Polea motriz*

E2.17

MODIF	ANT.MODIF	N.ORDIN.	Q.	DENOMINAZIONE	DESIGNATION	BENENNUNG	DESCRIPTION	DENOMINACIONES
		560571	1	TUBAZIONE	TUYAU	LEITUNG	PIPE	TUBO
		560646	1	DADO	ECROU	MUTTER	NUT	TUERCA
		562126	1	PULEGGIA CONDUTTRICE	POULIE ENTRAINEUSE	RIEMENSCHLEIBE, TREIBEND	DRIVING PULLEY	POLEA CONDUCTORA
		562129	1	ALBERO	ARBRE	WELLE	SHAFT	ARBOL
		562130	1	COPERCHIO	COUVERCLE	DECKEL	COVER	TAPA
		562131	1	COPERCHIO	COUVERCLE	DECKEL	COVER	TAPA
		562132	1	GUARNIZIONE	GARNITURE	UNTERLAGE	LINING	FORRO
		562133	1	ANELLO SP.1,6	BAGUE	RING	RING	ANILLO
		562134	1	ANELLO SP.1,8	BAGUE	RING	RING	ANILLO
		562135	1	ANELLO SP.2	BAGUE	RING	RING	ANILLO
		562136	1	ANELLO SP.2,2	BAGUE	RING	RING	ANILLO
		562137	1	ANELLO SP.2,4	BAGUE	RING	RING	ANILLO
		562139	1	DISTANZIALE	ENTRETOISE	ABSTANDSTUECK	SPACER	SEPARADOR
		562140	1	ANELLO SP.1,6	BAGUE	RING	RING	ANILLO
		562141	1	ANELLO SP.1,8	BAGUE	RING	RING	ANILLO
		562142	1	ANELLO SP.2	BAGUE	RING	RING	ANILLO
		562143	1	ANELLO SP.2,2	BAGUE	RING	RING	ANILLO
		562144	1	ANELLO SP.2,4	BAGUE	RING	RING	ANILLO
		562145	1	GUARNIZIONE	GARNITURE	UNTERLAGE	LINING	FORRO
		5103800	1	DISTANZIALE	ENTRETOISE	ABSTANDSTUECK	SPACER	SEPARADOR
		5103801	1	COPPIA CONICA	COUPLE CONIQUE	KEGELRADANTRIEB	BEVEL GEAR/PINION SET	PAR CONICO
		5103893	1	SCATOLA COMPL.	CARTER	GEHAUSE	CASE	CAJA
		5103898	1	PULEGGIA	POULIE	RIEMENSCHLEIBE	PULLEY	POLEA
		5105989	1	ANELLO DI TENUTA	JOINT D'ETANCHEITE	DICHTRING	SEAL	JUNTA HERMETICA
		5107816	1	GUARNIZIONE DI TENUTA	JOINT	DICHTUNG	GASKET	JUNTA
10517671		10516671	3	ROSETTA	RONDELLE	SCHEIBE	WASHER	ARANDELA
		10517071	3	ROSETTA DI SICUREZZA	RONDELLE FREIN	SICHERUNGSRING	LOCKWASHER	ARANDELA DE FRENO
		10735001	1	COPIGLIA	GOUPILLE FENDUE	SPLINT	SPLIT PIN	PASADOR ABIERTO
		10935521	3	VITE	VIS	SCHRAUBE	SCREW	TORNILLO
11061975		11061976	3	ANELLO DI SICUREZZA	ARRETOIR	SICHERUNGSRING	LOCKRING	ANILLO DE FRENO
11067875		11067876	1	ANELLO	BAGUE	RING	RING	ANILLO
14324201		14324211	1	TAPPO	BOUCHON	STOPFEN	PLUG	TAPON
14324211		14324411	1	TAPPO	BOUCHON	STOPFEN	PLUG	TAPON
		16043221	3	VITE	VIS	SCHRAUBE	SCREW	TORNILLO
		20045200	1	CUSCINETTO	COUSSINET	LAGERSCHALE	BEARING	COJINETE
		23111990	1	CUSCINETTO	COUSSINET	LAGERSCHALE	BEARING	COJINETE

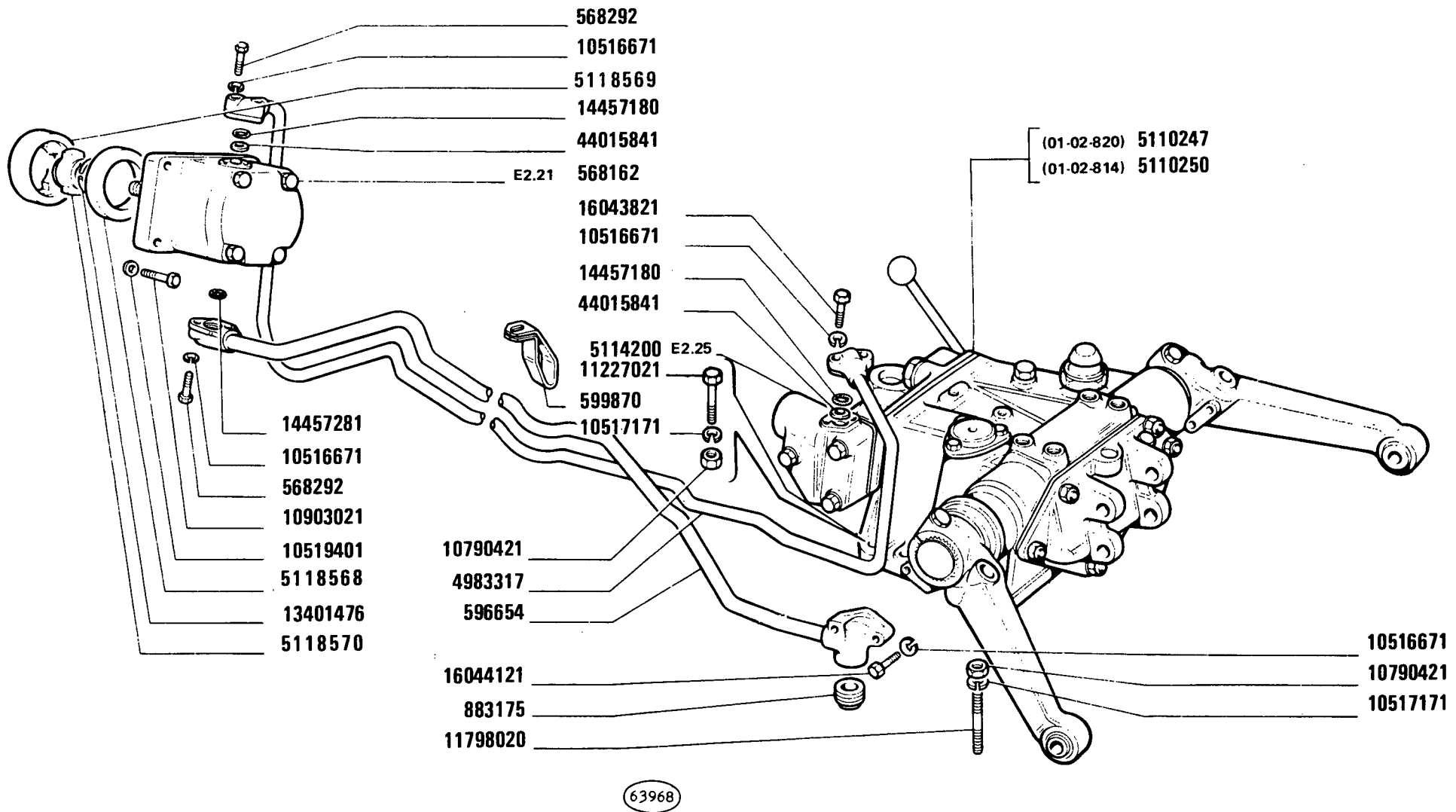
IAT 455C SUPER

(21-10-81)

E217

- 2 -

MODIF	ANT. MODIF	N. ORDIN.	Q.	DENOMINAZIONE	DESIGNATION	BENENNUNG	DESCRIPTION	DENOMINACIONES
		26797140	1	CUSCINETTO	COUSSINET	LAGERSCHALE	BEARING	COJINETE
		28041260	1	CUSCINETTO	COUSSINET	LAGERSCHALE	BEARING	COJINETE
		60040613	1	SFIATATOIO	RENIFLARD	ENTLUEFTER	VENT	RESPIRADERO



(820)(814).

455 C Super
 01 02

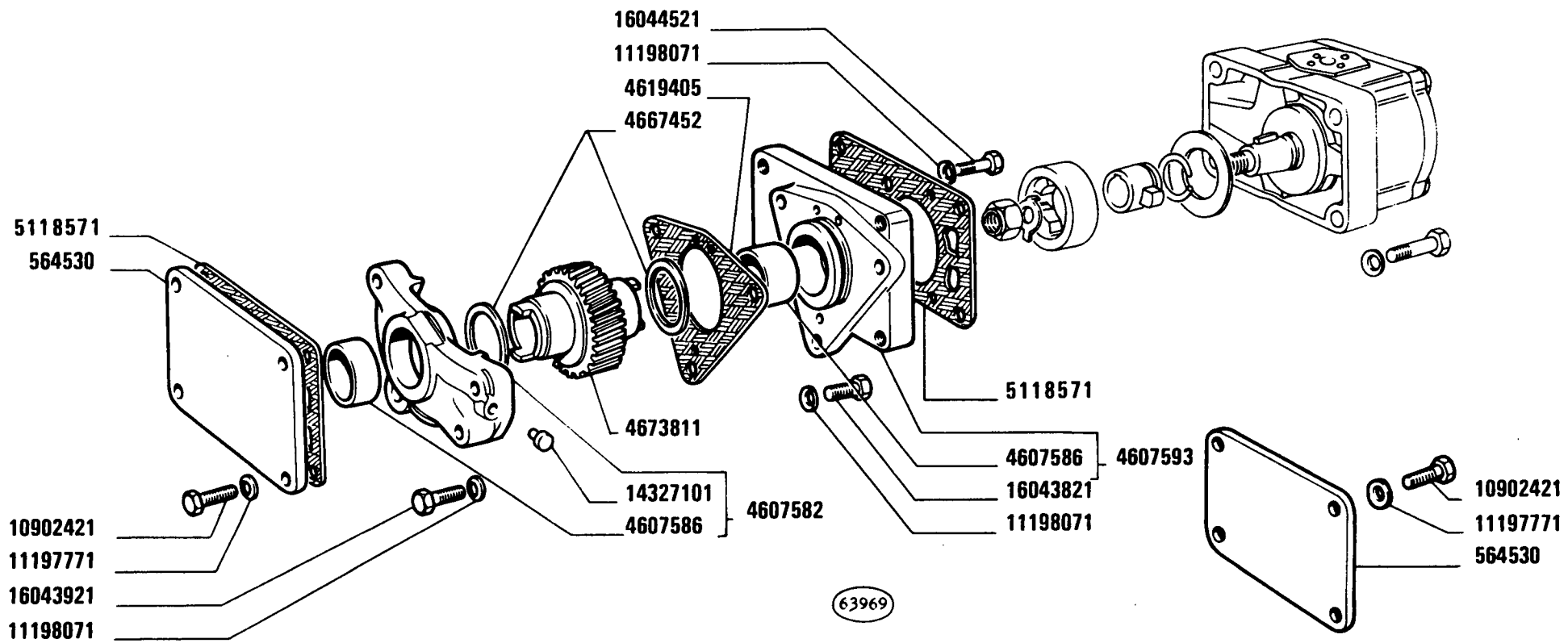
SOLLEVATORE IDRAULICO

*Relevage hydraulique
 Hydraulischer Kraftheber*

*Hydraulic Lifter
 Elevador hidráulico*

E2.20

MODIF	ANT.MODIF	N.ORDIN.	Q.	DENOMINAZIONE	DESIGNATION	BENENNUNG	DESCRIPTION	DENOMINACIONES
		564530	1	COPERCHIO	COUVERCLE	DECKEL	COVER	TAPA
		568162	1	POMPA	POMPE	PUMPE	PUMP	BOMBA
		568292	4	VITE	VIS	SCHRAUBE	SCREW	TORNILLO
		596654	1	TUBAZIONE	TUYAU	LEITUNG	PIPE	TUBO
		599870	1	STAFFA	ETRIER	HALTER	BRACKET	SOPORTE
		883175	1	TAPPO	BOUCHON	STOPFEN	PLUG	TAPON
		4607582	1	SUPPORTO COMPL.	SUPPORT	LAGER	SUPPORT	SOPORTE
		4607586	2	BOCCOLA	DOUILLE	BUECHSE	BUSH	CASQUILLO
		4607593	1	SUPPORTO COMPL.	SUPPORT	LAGER	SUPPORT	SOPORTE
		4619405	1	GUARNIZIONE DI TENUTA	JOINT	DICHTUNG	GASKET	JUNTA
		4667452	2	ROSETTA	RONDELLE	SCHEIBE	WASHER	ARANDELA
		4673811	1	ALBERO	ARBRE	WELLE	SHAFT	ARBOL
		4983317	1	TUBAZIONE	TUYAU	LEITUNG	PIPE	TUBO
		5110247	1	SOLLEVATORE IDRAULICO (820)(01-02)	RELEVAGE HYDRAULI- QUE	HYDRAULISCHER KRAFTHEBER	HYDRAULIC LIFTER	ELEVADOR HIDRAULI- CO
		5110250	1	SOLLEVATORE IDRAULICO (814)(01-02)	RELEVAGE HYDRAULI- QUE	HYDRAULISCHER KRAFTHEBER	HYDRAULIC LIFTER	ELEVADOR HIDRAULI- CO
		5114200	1	DISTRIBUTORE	DISTRIBUTEUR	STEUERGERAET	DISTRIBUTOR VALVE	VALVULA DISTRIBUI- DORA
4609538		5118568	1	ANELLO	BAGUE	RING	RING	ANILLO
4621358		5118569	1	ANELLO	BAGUE	RING	RING	ANILLO
4630543		5118570	1	MOZZO	MOYEU	NABE	HUB	BUJE
4607590		5118571	2	GUARNIZIONE DI TENUTA	JOINT	DICHTUNG	GASKET	JUNTA
		10516671	8	ROSETTA	RONDELLE	SCHEIBE	WASHER	ARANDELA
		10517171	6	ROSETTA	RONDELLE	SCHEIBE	WASHER	ARANDELA
		10519401	4	ROSETTA	RONDELLE	SCHEIBE	WASHER	ARANDELA
		10790421	2	DADO	ECROU	MUTTER	NUT	TUERCA
		10902421	4	VITE	VIS	SCHRAUBE	SCREW	TORNILLO
		10903021	4	VITE	VIS	SCHRAUBE	SCREW	TORNILLO
		11197771	8	ROSETTA DI TENUTA	JOINT D'ETANCHEITE	DICHTRING	GASKET	JUNTA HERMETICA
		11198071	6	ROSETTA DI TENUTA	JOINT D'ETANCHEITE	DICHTRING	GASKET	JUNTA HERMETICA
		11227021	4	VITE	VIS	SCHRAUBE	SCREW	TORNILLO
		11798020	2	VITE	VIS	SCHRAUBE	SCREW	TORNILLO
		13401476	1	ANELLO DI SICUREZZA	ARRETOIR	SICHERUNGSRING	LOCKRING	ANILLO DE FRENO
		14327101	1	TAPPO	BOUCHON	STOPFEN	PLUG	TAPON
		14457180	2	ANELLO DI GOMMA	BAGUE CAOUTCHOUC	GUMMIRING	RUBBER RING	GUARNICION DE CAUCHO
		14457281	1	GUARNIZIONE	GARNITURE	UNTERLAGE	LINING	FORRO
		16043821	4	VITE	VIS	SCHRAUBE	SCREW	TORNILLO
		16043921	3	VITE	VIS	SCHRAUBE	SCREW	TORNILLO



(820)(814)

455 C Super

01 02

SOLLEVATORE IDRAULICO

*Relevage hydraulique
Hydraulischer Kraftheber*

*Hydraulic Lifter
Elevador hidráulico*

E2.20

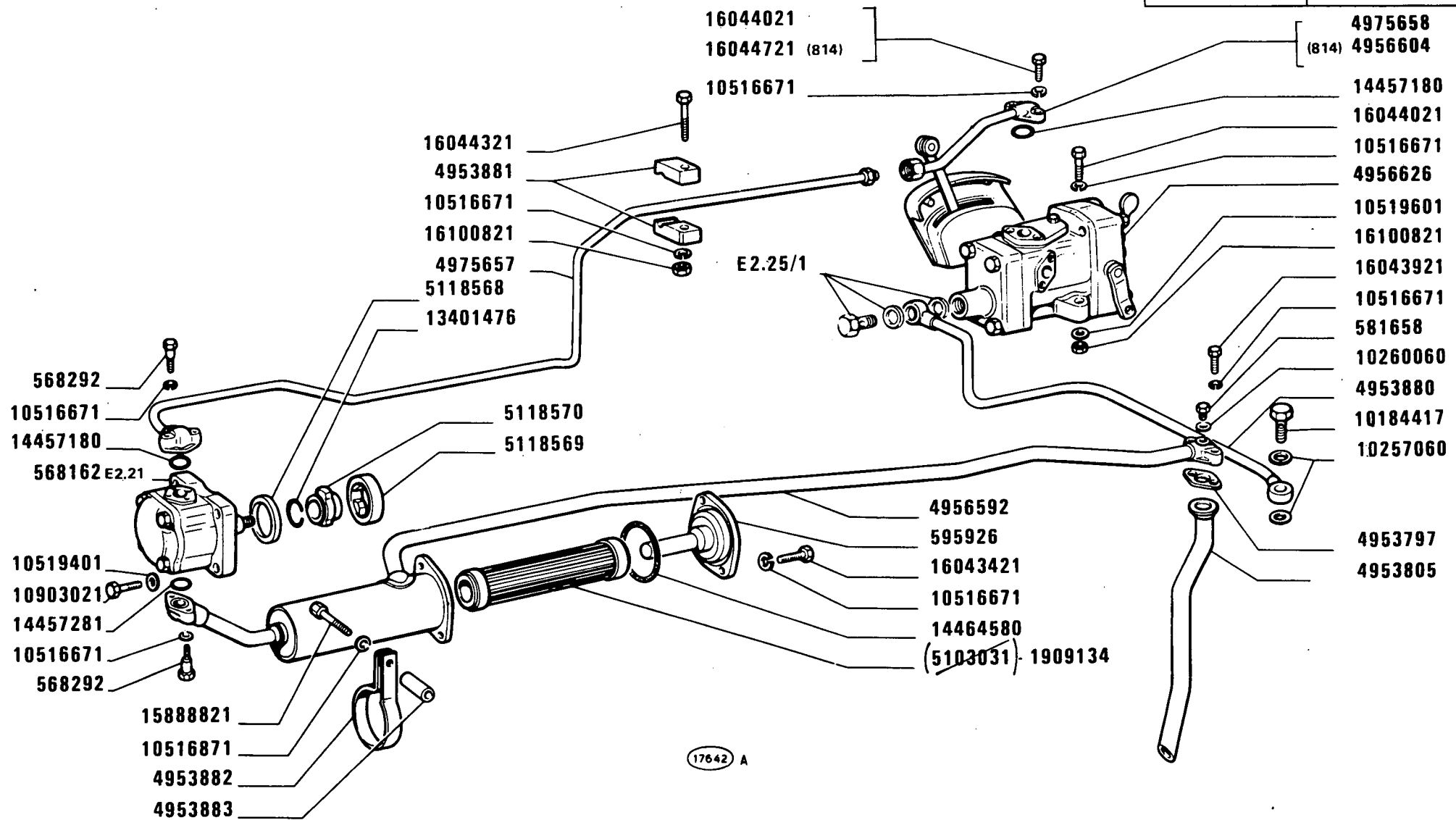
FIAT 455C SUPER

(10-1982)

E220

- 2 -

MODIF	ANT.MODIF	N. ORDIN.	Q.	DENOMINAZIONE	DESIGNATION	BENENNUNG	DESCRIPTION	DENOMINACIONES
		16044121	2	VITE	VIS	SCHRAUBE	SCREW	TORNILLO
		16044521	1	VITE	VIS	SCHRAUBE	SCREW	TORNILLO
		44015841	2	ANELLO	BAGUE	RING	RING	ANILLO



17642 A

(820)

455 C Super
03

SOLLEVATORE IDRAULICO

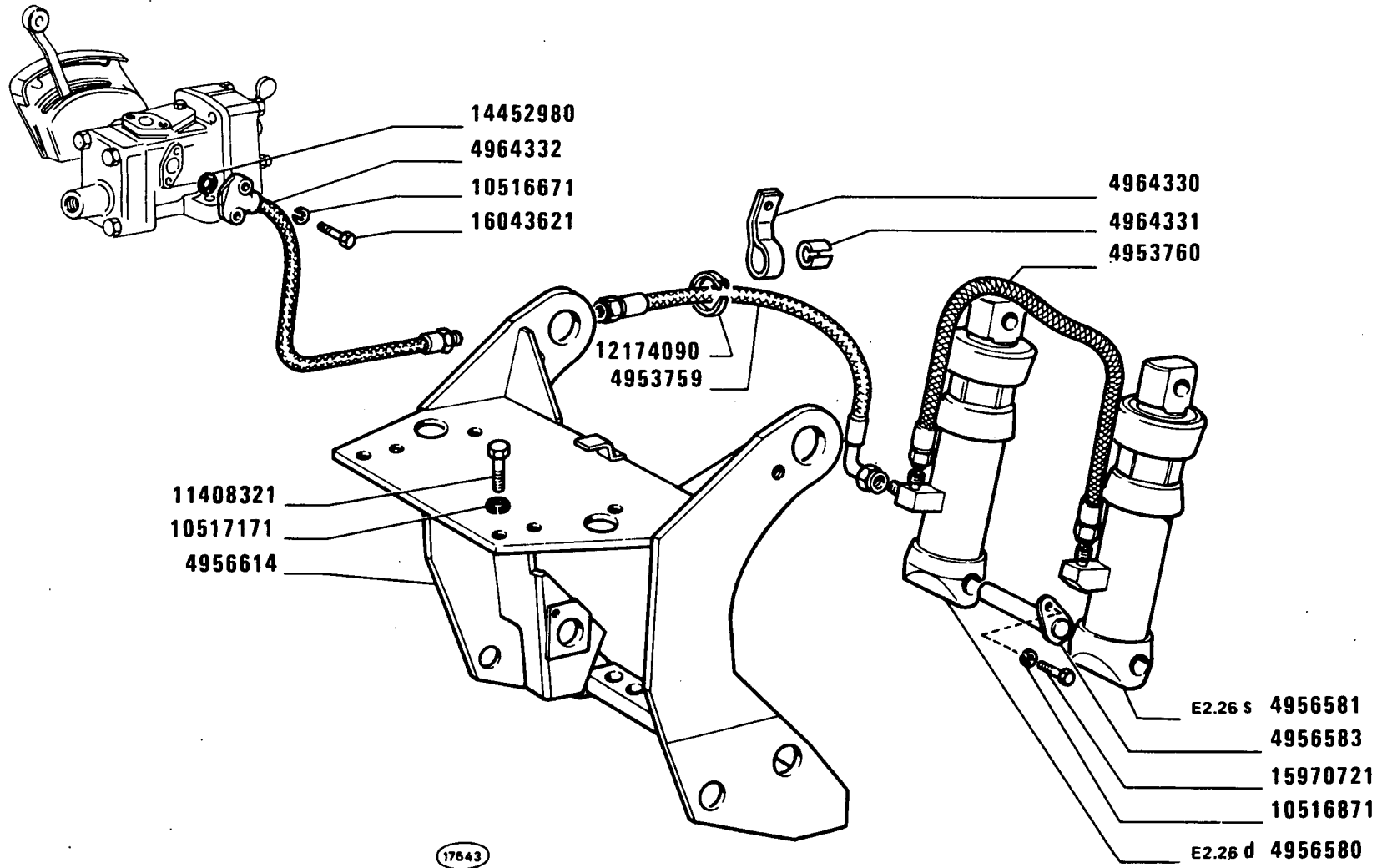
Relevage hydraulique
Hydraulischer Kraftheber

Hydraulic Lifter
Elevador hidráulico

E2.20 / 1

1

MODIF	ANT.MODIF	N.ORDIN.	Q.	DENOMINAZIONE	DESIGNATION	BENENNUNG	DESCRIPTION	DENOMINACIONES
		564530	1	COPERCHIO	COUVERCLE	DECKEL	COVER	TAPA
		568162	1	POMPA	POMPE	PUMPE	PUMP	BOMBA
		568292	4	VITE	VIS	SCHRAUBE	SCREW	TORNILLO
		581658	1	TAPPO	BOUCHON	STOPFEN	PLUG	TAPON
		595926	1	COPERCHIO	COUVERCLE	DECKEL	COVER	TAPA
5103031		1909134	1	ELEMENTO FILTRANTE	ELEMENT FILTRANT	FILTEREINSATZ	FILTERING ELEMENT	FILTRO
		4607582	1	SUPPORTO COMPL.	SUPPORT	LAGER	SUPPORT	SOPORTE
		4607586	2	BOCCOLA	DOUILLE	BUECHSE	BUSH	CASQUILLO
		4607593	1	SUPPORTO COML	JOINT	DICHTUNG	GASKET	JUNTA
		4619405	1	GUARNIZIONE DI TENUTA	JOINT	DICHTUNG	GASKET	JUNTA
4607587		4667452	2	ANELLO DI TENUTA	JOINT D'ETANCHEITE	DICHTRING	SEAL	JUNTA HERMETICA
4621357		4673811	1	ALBERO	ARBRE	WELLE	SHAFT	ARBOL
		4953759	1	TUBO FLESSIBILE	TUYAU FLEXIBLE	SCHLAUCH	HOSE	MANGA FLEXIBLE
		4953760	1	TUBO FLESSIBILE	TUYAU FLEXIBLE	SCHLAUCH	HOSE	MANGA FLEXIBLE
		4953797	1	GUARNIZIONE DI TENUTA	JOINT	DICHTUNG	GASKET	JUNTA
		4953805	1	TUBAZIONE	TUYAU	LEITUNG	PIPE	TUBO
		4953880	1	TUBAZIONE	TUYAU	LEITUNG	PIPE	TUBO
		4953881	2	BLOCCHETTO DI FISSAGGIO	TAQUET DE FIXATION	SPANNSTUECK	PAD	MULETILLA DE FIJACION
		4953882	1	STAFFA	ETRIER	HALTER	BRACKET	SOPORTE
		4953883	1	DISTANZIALE	ENTRETOISE	ABSTANDSTUECK	SPACER	SEPARADOR
		4956580	1	MARTINELLO D	CRIC	WAGENHEBER	JACK	GATO
		4956581	1	MARTINELLO S	CRIC	WAGENHEBER	JACK	GATO
		4956583	2	PERNO	AXE	BOLZEN	PIN	EJE
		4956592	1	TUBAZIONE	TUYAU	LEITUNG	PIPE	TUBO
		4956604	1	TUBAZIONE (814)	TUYAU	LEITUNG	PIPE	TUBO
		4956614	1	PIASTRA	PLAQUE	PLATTE	PLATE	PLACA
		4956626	1	DISTRIBUTORE	DISTRIBUTEUR	STEUERGERAET	DISTRIBUTOR VALVE	VALVULA DISTRIBUIDORA
		4964330	1	STAFFETTA FISSAGGIO	COLLIER	HALTER	RETAINER	ABRAZADERA
		4964331	1	DISTANZIALE	ENTRETOISE	ABSTANDSTUECK	SPACER	SEPARADOR
		4964332	1	TUBAZIONE	TUYAU	LEITUNG	PIPE	TUBO
		4975657	1	TUBAZIONE	TUYAU	LEITUNG	PIPE	TUBO
		4975658	1	TUBAZIONE	TUYAU	LEITUNG	PIPE	TUBO
4609538		5118568	1	ANELLO	BAGUE	RING	RING	ANILLO
4621358		5118569	1	ANELLO	BAGUE	RING	RING	ANILLO
4630543		5118570	1	MOZZO	MOYEU	NABE	HUB	BUJE
4607590		5118571	2	GUARNIZIONE	SUPPORT	LAGER	SUPPORT	SOPORTE
10184411		10184417	1	BOCCHETTONE	VIS CREUSE	HOHLSCHRAUBE	UNION	BOQUILLA
		10257060	4	GUARNIZIONE	GARNITURE	UNTERLAGE	LINING	FORRO



(820)

455 C Super
 03

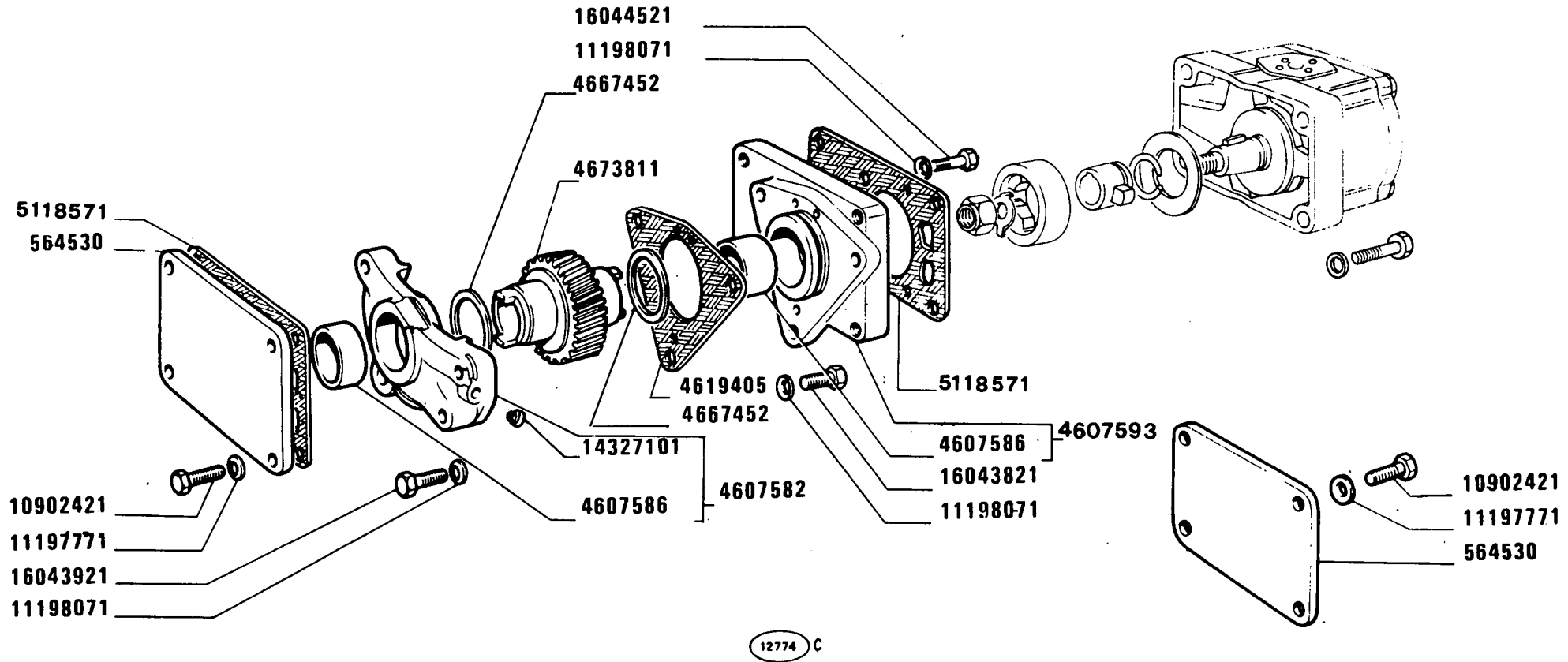
SOLLEVATORE IDRAULICO

*Relevage hydraulique
 Hydraulischer Kraftheber*

*Hydraulic Lifter
 Elevador hidráulico*

E2.20 / i

MODIF	ANT.MODIF	N. ORDIN.	Q.	DENOMINAZIONE	DESIGNATION	BENENNUNG	DESCRIPTION	DENOMINACIONES
		10260060	1	GUARNIZIONE	GARNITURE	UNTERLAGE	LINING	FORRO
10516670		10516671	16	ROSETTA	RONDELLE	SCHEIBE	WASHER	ARANDELA
10516870		10516871	3	ROSETTA	RONDELLE	SCHEIBE	WASHER	ARANDELA
10517071		10517171	6	ROSETTA	RONDELLE	SCHEIBE	WASHER	ARANDELA
		10519401	4	ROSETTA	RONDELLE	SCHEIBE	WASHER	ARANDELA
		10519601	3	ROSETTA	RONDELLE	SCHEIBE	WASHER	ARANDELA
		10902421	4	VITE	VIS	SCHRAUBE	SCREW	TORNILLO
		10903021	4	VITE	VIS	SCHRAUBE	SCREW	TORNILLO
		11197771	8	ROSETTA DI SICUREZZA	RONDELLE FREIN	SICHERUNGSRING	LOCKWASHER	ARANDELA DE FRENO
		11198071	6	ROSETTA DI SICUREZZA	RONDELLE FREIN	SICHERUNGSRING	LOCKWASHER	ARANDELA DE FRENO
		11408321	6	VITE	VIS	SCHRAUBE	SCREW	TORNILLO
10291290		12174090	1	ANELLO	BAGUE	RING	RING	ANILLO
13401475		13401476	1	ANELLO DI SICUREZZA	ARRETOIR	SICHERUNGSRING	LOCKRING	ANILLO DE FRENO
		14327101	1	TAPPO	BOUCHON	STOPFEN	PLUG	TAPON
		14452980	1	GUARNIZIONE	GARNITURE	UNTERLAGE	LINING	FORRO
		14457180	2	ANELLO DI GOMMA	BAGUE CAOUTCHOUC	GUMMIRING	RUBBER RING	GUARNICION DE CAUCHO
14457280		14457281	1	GUARNIZIONE	GARNITURE	UNTERLAGE	LINING	FORRO
		14464580	1	GUARNIZIONE	GARNITURE	UNTERLAGE	LINING	FORRO
		15888821	1	VITE	VIS	SCHRAUBE	SCREW	TORNILLO
		15970721	2	VITE	VIS	SCHRAUBE	SCREW	TORNILLO
		16043421	2	VITE	VIS	SCHRAUBE	SCREW	TORNILLO
		16043621	2	VITE	VIS	SCHRAUBE	SCREW	TORNILLO
		16043821	2	VITE	VIS	SCHRAUBE	SCREW	TORNILLO
		16043921	5	VITE	VIS	SCHRAUBE	SCREW	TORNILLO
		16044021	5	VITE	VIS	SCHRAUBE	SCREW	TORNILLO
		16044321	1	VITE	VIS	SCHRAUBE	SCREW	TORNILLO
		16044521	1	VITE	VIS	SCHRAUBE	SCREW	TORNILLO
		16044721	2	VITE (814)	VIS	SCHRAUBE	SCREW	TORNILLO
		16100821	4	DADO	ECROU	MUTTER	NUT	TUERCA



(820)

455 C Super
03

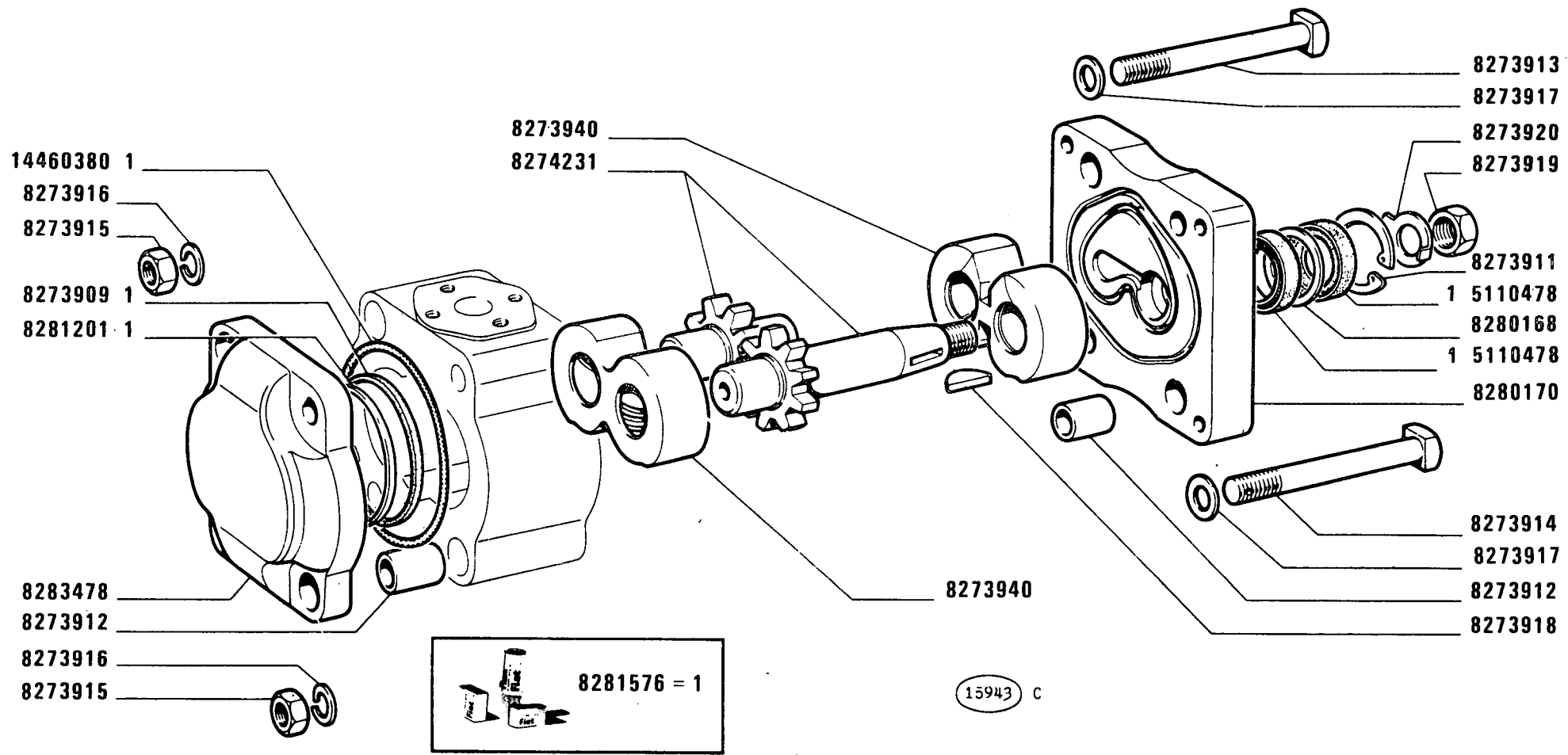
SOLLEVATORE IDRAULICO

Relevage hydraulique
Hydraulischer Kraftheber

Hydraulic Lifter
Elevador hidráulico

E2.20 / 1

3



(814-820)

455 C Super
01 02 03

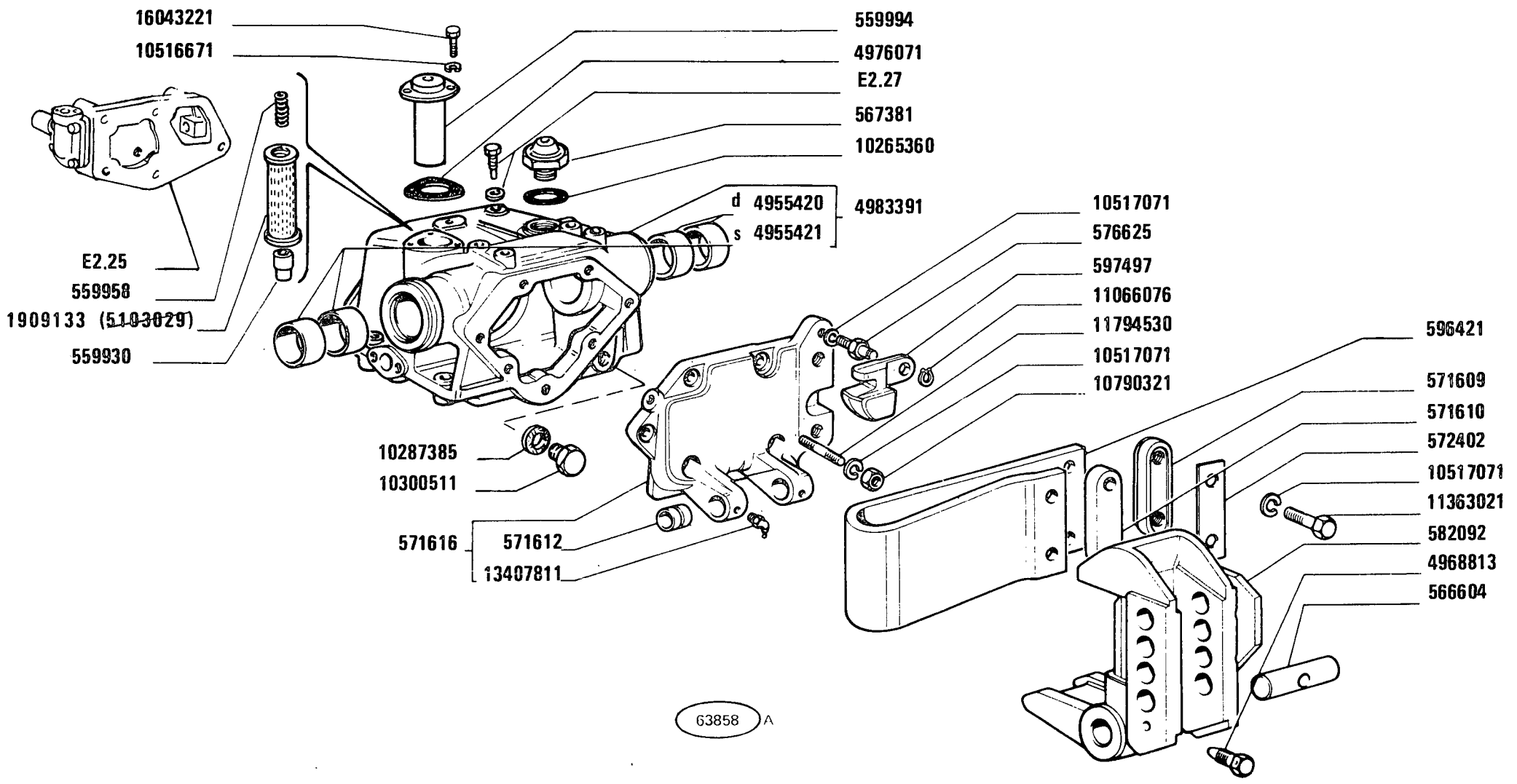
Pompe
Pumpe

POMPA 568162

Pump
Bomba

E2.21

MODIF	ANT. MODIF	N. ORDIN.	Q.	DENOMINAZIONE	DESIGNATION	BENENNUNG	DESCRIPTION	DENOMINAZIONES
	8273910	5110478	2	GUARNIZIONE DI TENUTA	JOINT	DICHTUNG	GASKET	JUNTA
		8273909	2	ANELLO DI TENUTA	JOINT D'ETANCHEITE	DICHTRING	SEAL	JUNTA HERMETICA
		8273911	1	ANELLO DI GOMMA	BAGUE CAOUTCHOUC	GUMMIRING	RUBBER RING	GUARNICION DE CAUCHO
		8273912	4	BLOCCHETTO CONNESSIONE	PLAQUE DE JONCTION	ANSCHLUSSDOSE	CONNECTION BLOCK	PLACA DE EMPALME
		8273913	3	VITE	VIS	SCHRAUBE	SCREW	TORNILLO
		8273914	1	VITE	VIS	SCHRAUBE	SCREW	TORNILLO
		8273915	4	DADO	ECROU	MUTTER	NUT	TUERCA
		8273916	4	ROSETTA DI SICUREZZA	RONDELLE FREIN	SICHERUNGSRING	LOCKWASHER	ARANDELA DE FRENO
		8273917	4	ROSETTA DI TENUTA	JOINT D'ETANCHEITE	DICHTRING	GASKET	JUNTA HERMETICA
		8273918	1	LINGUETTA	LINGUET	SCHEIBENFEDER	KEY	CHAVETA
		8273919	1	DADO	ECROU	MUTTER	NUT	TUERCA
		8273920	1	ROSETTA DI SICUREZZA	RONDELLE FREIN	SICHERUNGSRING	LOCKWASHER	ARANDELA DE FRENO
		8273940	2	SUPPORTO	SUPPORT	LAGER	SUPPORT	SOPORTE
		8274231	1	COPPIA DI INGRANAGGI	COUPLE D'ENGRENA- GES	ZAHNRADPAAR	GEAR SET	PAR DE ENGRANAJES
		8280168	1	DISTANZIALE	ENTRETOISE	ABSTANDSTUECK	SPACER	SEPARADOR
		8280170	1	FLANGIA	BRIDE	FLANSCH	FLANGE	BRIDA
		8281201	2	ANELLO DI TENUTA	JOINT D'ETANCHEITE	DICHTRING	SEAL	JUNTA HERMETICA
		8281576	5	GUARNIZIONE DI TENUTA	JOINT	DICHTUNG	GASKET	JUNTA
		8283478	1	COPERCHIO	COUVERCLE	DECKEL	COVER	TAPA
	8273908	14460380	2	ANELLO DI TENUTA	JOINT D'ETANCHEITE	DICHTRING	SEAL	JUNTA HERMETICA



(820)

455 C Super
01 02

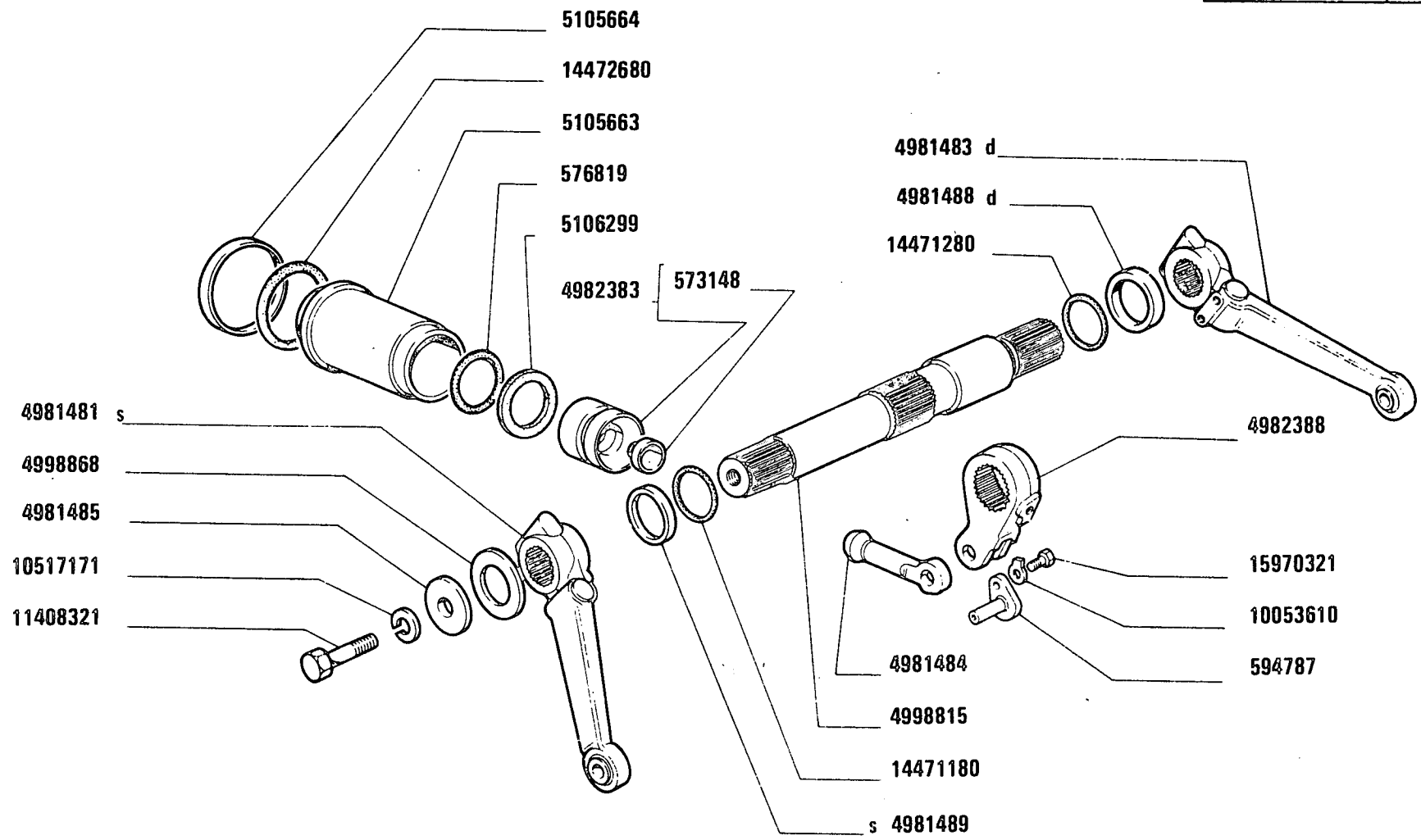
Carter de relevage
Krafthebergehäuse

CORPO SOLLEVATORE

Lifter Body
Cuerpo del elevador

E2.23

MODIF	ANT.MODIF	N.ORDIN.	Q.	DENOMINAZIONE	DESIGNATION	BENENNUNG	DESCRIPTION	DENOMINACIONES
		559930	1	RACCORDO	RACCORD	STUTZEN	CONNECTION	RACOR
		559958	1	MOLLA	RESSORT	FEDER	SPRING	RESORTE
		559994	1	COPERCHIO	COUVERCLE	DECKEL	COVER	TAPA
		566604	1	ALBERO	ARBRE	WELLE	SHAFT	ARBOL
		567381	1	SFIATATOIO	RENIFLARD	ENTLUEFTER	VENT	RESPIRADERO
		571609	1	PIASTRA	PLAQUE	PLATTE	PLATE	PLACA
		571610	1	PIASTRA	PLAQUE	PLATTE	PLATE	PLACA
		571612	2	BOCCOLA	DOUILLE	BUECHSE	BUSH	CASQUILLO
		571616	1	COPERCHIO COMPL.	COUVERCLE	DECKEL	COVER	TAPA
		572402	4	PIASTRINA	PLAQUETTE	PLAETTCHEN	PLATE	PLACA
		576625	1	VITE	VIS	SCHRAUBE	SCREW	TORNILLO
		582092	1	SUPPORTO	SUPPORT	LAGER	SUPPORT	SOPORTE
		596421	1	MOLLA	RESSORT	FEDER	SPRING	RESORTE
		597497	1	TASSELLO	TAMPON	BEILAGE	PAD	TACO
5103029		1909133	1	FILTRO OLIO	FILTRE A HUILE	OELFILTER	OIL FILTER	FILTRO DE ACEITE
		4955420	2	BOCCOLA D	DOUILLE	BUECHSE	BUSH	CASQUILLO
		4955421	2	BOCCOLA S	DOUILLE	BUECHSE	BUSH	CASQUILLO
		4968813	1	VITE	VIS	SCHRAUBE	SCREW	TORNILLO
		4976071	1	GUARNIZIONE DI TENUTA	JOINT	DICHTUNG	GASKET	JUNTA
		4983391	1	CORPO COMPL.	CORPS	GEHAUSE	BODY	CUERPO
		10265360	1	GUARNIZIONE	GARNITURE	UNTERLAGE	LINING	FORRO
		10287385	2	GUARNIZIONE	GARNITURE	UNTERLAGE	LINING	FORRO
		10300511	2	TAPPO	BOUCHON	STOPFEN	PLUG	TAPON
		10516671	3	ROSETTA	RONDELLE	SCHEIBE	WASHER	ARANDELA
		10517071	11	ROSETTA	RONDELLE	SCHEIBE	WASHER	ARANDELA
		10790321	6	DADO	ECROU	MUTTER	NUT	TUERCA
		11066076	1	ANELLO	BAGUE	RING	RING	ANILLO
		11363021	4	VITE	VIS	SCHRAUBE	SCREW	TORNILLO
		11794530	6	PRIGIONIERO	GOUJON	STIFTSCHRAUBE	STUD	ESPARRAGO
		13407811	2	INGRASSATORE	GRAISSEUR	SCHMIERNIPPEL	FITTING	ENGRASADOR
		16043221	3	VITE	VIS	SCHRAUBE	SCREW	TORNILLO



64879

(820)

455 C Super
01 02

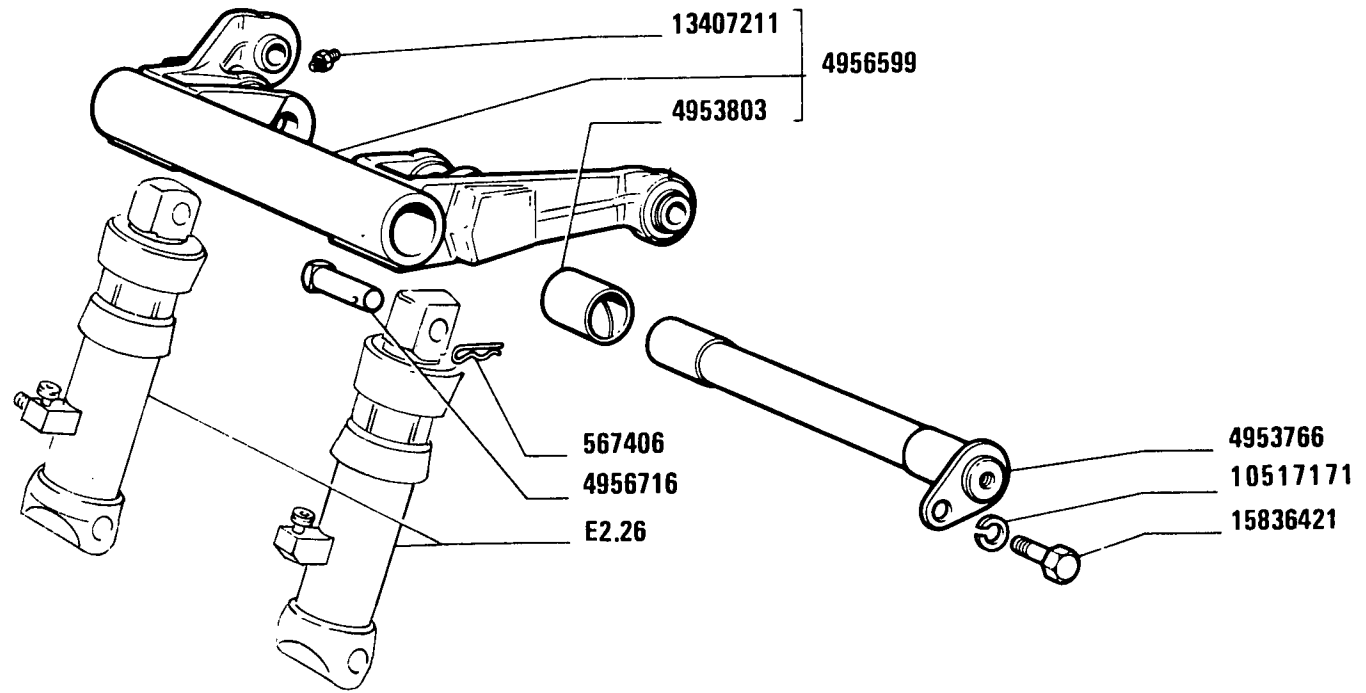
STANTUFFO E BRACCI SOLLEVATORE

Piston et bras de relevage
Kolben und Arme des Krafthebers

Lifter Ram and Links
Émbolo y brazos del elevador

E2.24

MODIF	ANT.MODIF	N.ORDIN.	Q.	DENOMINAZIONE	DESIGNATION	BENENNUNG	DESCRIPTION	DENOMINACIONES
		573148	1	SEDE	SIEGE	SITZ	SEAT	ASIENTO
		576819	1	GUARNIZIONE DI TENUTA	JOINT	DICHTUNG	GASKET	JUNTA
		594787	1	PERNO	AXE	BOLZEN	PIN	EJE
		4981481	1	BRACCIO	BRAS	ARM	ARM	BRAZO
		4981483	1	BRACCIO	BRAS	ARM	ARM	BRAZO
		4981484	1	PUNTONE	ETAI	STREBE	STRUT	TORNAPUNTA
		4981485	2	ROSETTA DI SICUREZZA	RONDELLE FREIN	SICHERUNGSRING	LOCKWASHER	ARANDELA DE FRENO
		4981488	1	DISTANZIALE D	ENTRETOISE	ABSTANDSTUECK	SPACER	SEPARADOR
		4981489	1	DISTANZIALE S	ENTRETOISE	ABSTANDSTUECK	SPACER	SEPARADOR
		4982383	1	STANTUFFO COMPL.	PISTON	KOLBEN	PISTON	EMBOLO
		4982388	1	BRACCIO	BRAS	ARM	ARM	BRAZO
		4998815	1	ALBERO	ARBRE	WELLE	SHAFT	ARBOL
		4998868	2	ROSETTA	RONDELLE	SCHEIBE	WASHER	ARANDELA
		5105663	1	GUARNIZIONE	GARNITURE	UNTERLAGE	LINING	FORRO
		5105664	1	ANELLO	BAGUE	RING	RING	ANILLO
		5106299	1	DISCO	DISQUE	SCHEIBE	PLATE	DISCO
		10053610	1	ROSETTA	RONDELLE	SCHEIBE	WASHER	ARANDELA
		10517171	2	ROSETTA	RONDELLE	SCHEIBE	WASHER	ARANDELA
		11408321	2	VITE	VIS	SCHRAUBE	SCREW	TORNILLO
		14471180	1	GUARNIZIONE	GARNITURE	UNTERLAGE	LINING	FORRO
		14471280	1	GUARNIZIONE	GARNITURE	UNTERLAGE	LINING	FORRO
		14472680	1	GUARNIZIONE DI TENUTA	JOINT	DICHTUNG	GASKET	JUNTA
		15970321	1	VITE	VIS	SCHRAUBE	SCREW	TORNILLO



17979

(820)

455 C Super
03

STANTUFFO E BRACCI SOLLEVATORE

*Piston et bras de relevage -
Kolben und Arme des Krafthebers*

*Lifter Ram and Links
Émbolo y brazos del elevador*

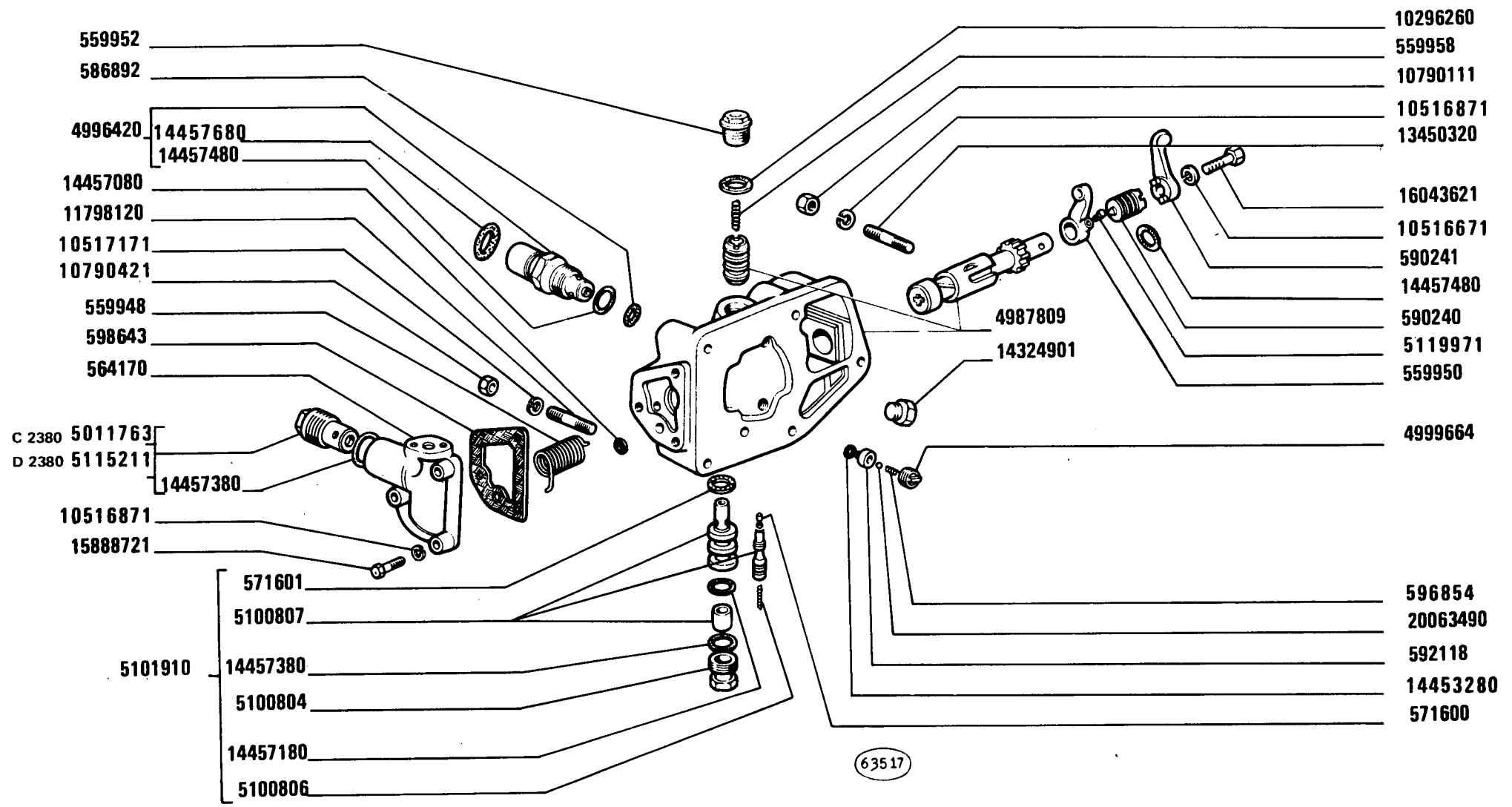
FIAT 455C SUPER

(21-10-81)

E224/ 1

- 1 -

MODIF	ANT. MODIF	N. ORDIN.	Q.	DENOMINAZIONE	DESIGNATION	BENENNUNG	DESCRIPTION	DENOMINACIONES
		567406	2	COPIGLIA	GOUPILLE FENDUE	SPLINT	SPLIT PIN	PASADOR ABIERTO
		4953766	1	PERNO	AXE	BOLZEN	PIN	EJE
		4953803	2	BOCCOLA	DOUILLE	BUECHSE	BUSH	CASQUILLO
		4956599	1	ALBERO COMPL.	ARBRE	WELLE	SHAFT	ARBOL
		4956716	2	PERNO	AXE	BOLZEN	PIN	EJE
10517170		10517171	1	ROSETTA	RONDELLE	SCHEIBE	WASHER	ARANDELA
		13407211	1	INGRASSATORE	GRAISSEUR	SCHMIERNIPPEL	FITTING	ENGRASADOR
		15836421	1	VITE	VIS	SCHRAUBE	SCREW	TORNILLO



559952
586892
4996420
14457080
11798120
10517171
10790421
559948
598643
564170

C 2380 5011763
D 2380 5115211
10516871
15888721

14457680
14457480

14457380

571601
5100807
5101910
5100804
14457180
5100806

4987809
14324901

10296260
559958
10790111
10516871
13450320
16043621
10516671
590241
14457480
590240
5119971
559950

4999664

596854
20063490
592118
14453280
571600

63517

(814 - 820)

455 C Super
01 02

*Distributeur
Steuergerät*

DISTRIBUTORE 5114200

*Distributor Valve
Válvula distribuidora*

E2.25

MODIF	ANT. MODIF	N. ORDIN.	Q.	DENOMINAZIONE	DESIGNATION	BENENNUNG	DESCRIPTION	DENOMINACIONES
		559948	1	MOLLA	RESSORT	FEDER	SPRING	RESORTE
		559950	1	LEVA	LEVIER	HEBEL	LEVER	PALANCA
		559952	1	TAPPO	BOUCHON	STOPFEN	PLUG	TAPON
		559958	1	MOLLA	RESSORT	FEDER	SPRING	RESORTE
		564170	1	COPERCHIO	COUVERCLE	DECKEL	COVER	TAPA
		571600	1	PUNTALE	TIGE	DRUCKSTANGE	ROD	VASTAGO
		571601	1	GUARNIZIONE	GARNITURE	UNTERLAGE	LINING	FORRO
		586892	1	GUARNIZIONE	GARNITURE	UNTERLAGE	LINING	FORRO
		590240	1	TAPPO	BOUCHON	STOPFEN	PLUG	TAPON
		590241	1	LEVA	LEVIER	HEBEL	LEVER	PALANCA
		592118	1	SEDE DELLA VALVOLA	SIEGE DE SOUPE	VENTILSITZ	VALVE SEAT	ASIEN TO DE VALVOLA
	566854	596854	1	MOLLA	RESSORT	FEDER	SPRING	RESORTE
		598643	1	GUARNIZIONE	GARNITURE	UNTERLAGE	LINING	FORRO
		4987809	1	CORPO	CORPS	GEHAUSE	BODY	CUERPO
		4996420	1	VALVOLA COMPL.	SOUPE	VENTIL	VALVE	VALVULA
		4999664	1	TAPPO	BOUCHON	STOPFEN	PLUG	TAPON
C2380		5011763	1	VALVOLA COMPL.	SOUPE	VENTIL	VALVE	VALVULA
		5100804	1	TAPPO	BOUCHON	STOPFEN	PLUG	TAPON
		5100806	1	MOLLA	RESSORT	FEDER	SPRING	RESORTE
		5100807	1	FLOTTANTE	FLOTTEUR	VENTILTRAEGER	CARRIER	VALVULA FLOTANTE
		5101910	1	VALVOLA	SOUPE	VENTIL	VALVE	VALVULA
D2380		5115211	1	VALVOLA COMPL.	SOUPE	VENTIL	VALVE	VALVULA
	4968815	5119971	1	VITE	VIS	SCHRAUBE	SCREW	TORNILLO
		10296260	1	GUARNIZIONE	GARNITURE	UNTERLAGE	LINING	FORRO
	10516670	10516671	1	ROSETTA	RONDELLE	SCHEIBE	WASHER	ARANDELA
	10516870	10516871	3	ROSETTA	RONDELLE	SCHEIBE	WASHER	ARANDELA
	10517170	10517171	4	ROSETTA	RONDELLE	SCHEIBE	WASHER	ARANDELA
		10790111	1	DADO	ECROU	MUTTER	NUT	TUERCA
	10790411	10790421	4	DADO	ECROU	MUTTER	NUT	TUERCA
		11798120	4	PRIGIONIERO	GOUJON	STIFTSCHRAUBE	STUD	ESPARRAGO
		13450320	1	VITE	VIS	SCHRAUBE	SCREW	TORNILLO
		14324901	1	TAPPO	BOUCHON	STOPFEN	PLUG	TAPON
	14459280	14453280	1	ANELLO	BAGUE	RING	RING	ANILLO
		14457080	1	GUARNIZIONE	GARNITURE	UNTERLAGE	LINING	FORRO
		14457180	1	ANELLO DI GOMMA	BAGUE CAOUTCHOUC	GUMMIRING	RUBBER RING	GUARNICION DE CAUCHO
		14457380	2	GUARNIZIONE	GARNITURE	UNTERLAGE	LINING	FORRO
		14457480	2	GUARNIZIONE	GARNITURE	UNTERLAGE	LINING	FORRO
		14457680	1	GUARNIZIONE DI TENUTA	JOINT	DICHTUNG	GASKET	JUNTA
		15888721	3	VITE	VIS	SCHRAUBE	SCREW	TORNILLO

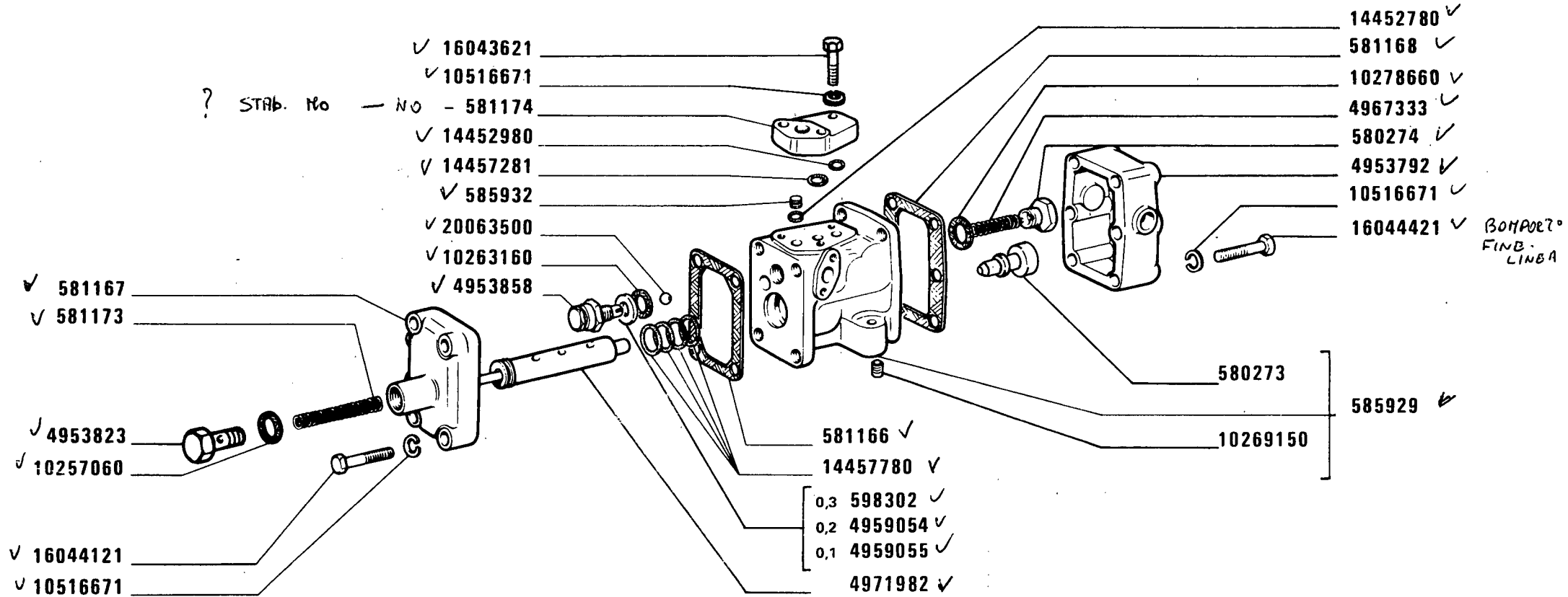
FIAT 455C SUPER

(10-1982)

E225

- 2 -

MODIF	ANT.MODIF	N.ORDIN.	Q.	DENOMINAZIONE	DESIGNATION	BENENNUNG	DESCRIPTION	DENOMINACIONES
		16043621	1	VITE	VIS	SCHRAUBE	SCREW	TORNILLO
		20063490	1	SFERA	BILLE	KUGEL	BALL	BOLA



(11673) C

(820)

455 C Super
03

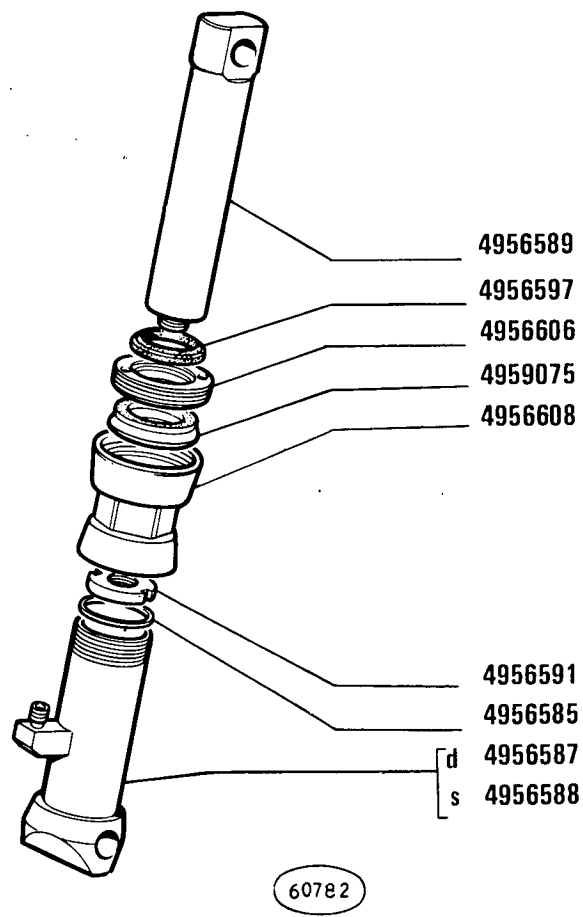
Distributeur
Steuergerät

DISTRIBUTORE

Distributor Valve
Válvula distribuidora

E2.25 / 1

MODIF	ANT.MODIF	N.ORDIN.	Q.	DENOMINAZIONE	DESIGNATION	BENENNUNG	DESCRIPTION	DENOMINACIONES
		580273	1	VALVOLA	SOUPAPE	VENTIL	VALVE	VALVULA
		580274	1	TAPPO	BOUCHON	STOPFEN	PLUG	TAPON
		581166	1	GUARNIZIONE	GARNITURE	UNTERLAGE	LINING	FORRO
		581167	1	COPERCHIO ANT.	COUVERCLE	DECKEL	COVER	TAPA
		581168	1	GUARNIZIONE	GARNITURE	UNTERLAGE	LINING	FORRO
		581173	1	MOLLA	RESSORT	FEDER	SPRING	RESORTE
		581174	1	FLANGIA	BRIDE	FLANSCH	FLANGE	BRIDA
		585929	1	CORPO COMPL. (820)	CORPS	GEHAUSE	BODY	CUERPO
		585932	1	TAPPO	BOUCHON	STOPFEN	PLUG	TAPON
		598302		SPESSORE DI REGISTRO MM. 0,3	CALE D'EPAISSEUR	DISTANZSCHEIBE	SHIM	SUPLEMENTO
		4953792	1	COPERCHIO	COUVERCLE	DECKEL	COVER	TAPA
		4953823	1	BOCCHETTONE	VIS CREUSE	HOHLSCHRAUBE	UNION	BOQUILLA
		4953858	1	VALVOLA	SOUPAPE	VENTIL	VALVE	VALVULA
		4959054		SPESSORE DI REGISTRO MM. 0,2	CALE D'EPAISSEUR	DISTANZSCHEIBE	SHIM	SUPLEMENTO
		4959055		SPESSORE DI REGISTRO MM. 0,1	CALE D'EPAISSEUR	DISTANZSCHEIBE	SHIM	SUPLEMENTO
		4967333	2	MOLLA	RESSORT	FEDER	SPRING	RESORTE
		4971982	1	PERNO	AXE	BOLZEN	PIN	EJE
		10257060	2	GUARNIZIONE DI TENUTA	JOINT	DICHTUNG	GASKET	JUNTA
		10263160	1	GUARNIZIONE	GARNITURE	UNTERLAGE	LINING	FORRO
		10269150	1	TAPPO	BOUCHON	STOPFEN	PLUG	TAPON
		10278660	1	GUARNIZIONE DI TENUTA	JOINT	DICHTUNG	GASKET	JUNTA
10516670		10516671	11	ROSETTA	RONDELLE	SCHEIBE	WASHER	ARANDELA
		14452780	1	GUARNIZIONE	GARNITURE	UNTERLAGE	LINING	FORRO
		14452980	1	GUARNIZIONE	GARNITURE	UNTERLAGE	LINING	FORRO
14457280		14457281	1	GUARNIZIONE	GARNITURE	UNTERLAGE	LINING	FORRO
583198		14457780	4	GUARNIZIONE	GARNITURE	UNTERLAGE	LINING	FORRO
		16043621	1	VITE	VIS	SCHRAUBE	SCREW	TORNILLO
		16044121	4	VITE	VIS	SCHRAUBE	SCREW	TORNILLO
		16044421	6	VITE	VIS	SCHRAUBE	SCREW	TORNILLO
		20063500	1	SFERA	BILLE	KUGEL	BALL	BOLA



(820)(814)

455 C Super
03

Cylindre
Zylinder

CILINDRO 4956580 - 4956581

Cylinder
Cilindro

E2.26

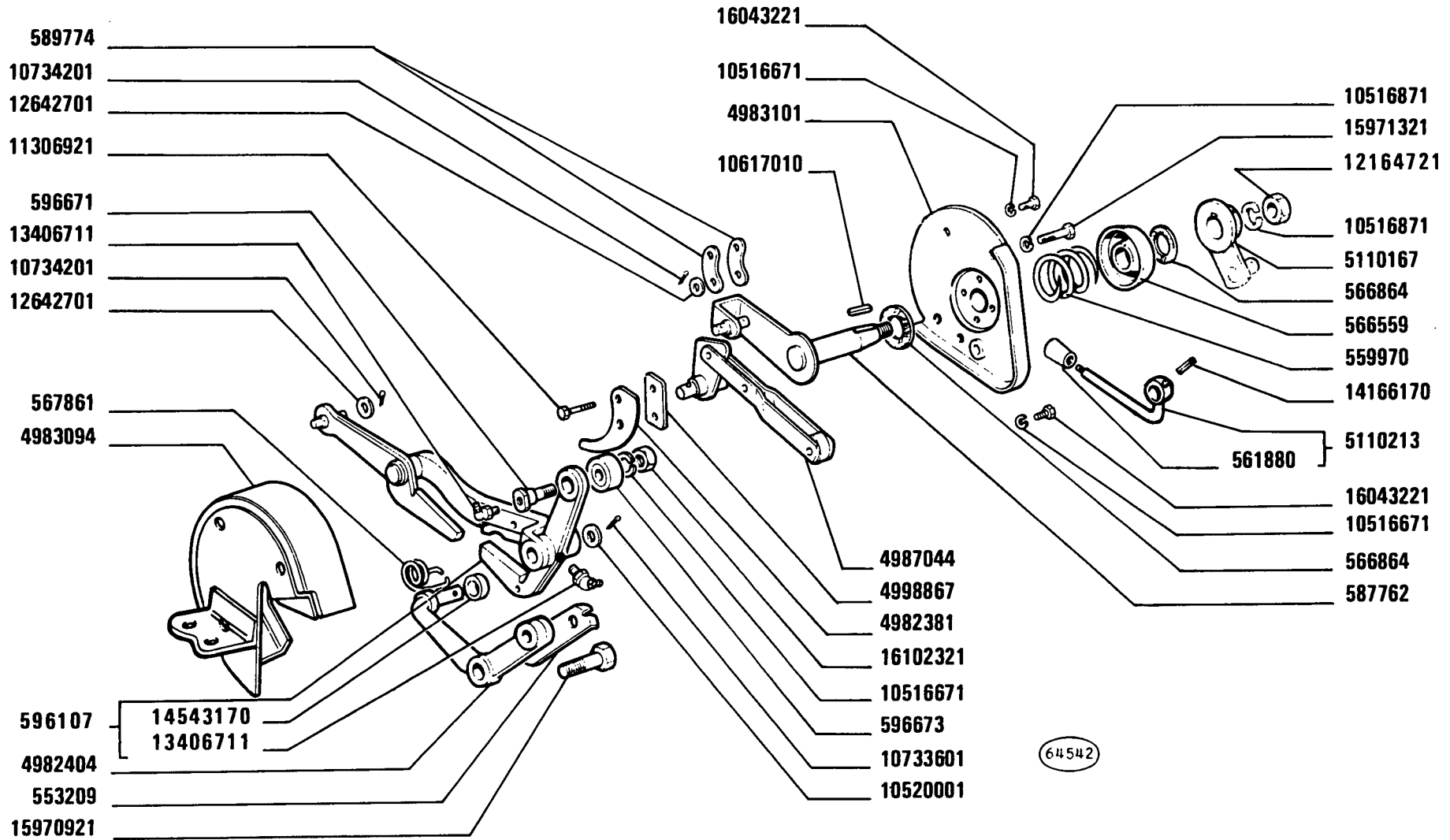
FIAT 455C SUPER

(01-1980)

E226

- 1 -

MODIF	ANT.MODIF	N.ORDIN.	Q.	DENOMINAZIONE	DESIGNATION	BENENNUNG	DESCRIPTION	DENOMINACIONES
		4956585	2	GUARNIZIONE DI TENUTA	JOINT	DICHTUNG	GASKET	JUNTA
		4956587	1	CILINDRO D	CYLINDRE	ZYLINDER	CYLINDER	CILINDRO
		4956588	1	CILINDRO S	CYLINDRE	ZYLINDER	CYLINDER	CILINDRO
		4956589	2	STANTUFFO	PISTON	KOLBEN	PISTON	EMBOLO
		4956591	2	GHIERA FILETTATA	ECROU	GEWINDERING	THREADED RING	TUERCA
		4956597	2	ANELLO DI TENUTA	JOINT D'ETANCHEITE	DICHTRING	SEAL	JUNTA HERMETICA
		4956606	2	GHIERA FILETTATA	ECROU	GEWINDERING	THREADED RING	TUERCA
		4956608	2	CORPO	CORPS	GEHAUSE	BODY	CUERPO
		4959075	2	ANELLO DI TENUTA	JOINT D'ETANCHEITE	DICHTRING	SEAL	JUNTA HERMETICA



(814-820)

455 C Super

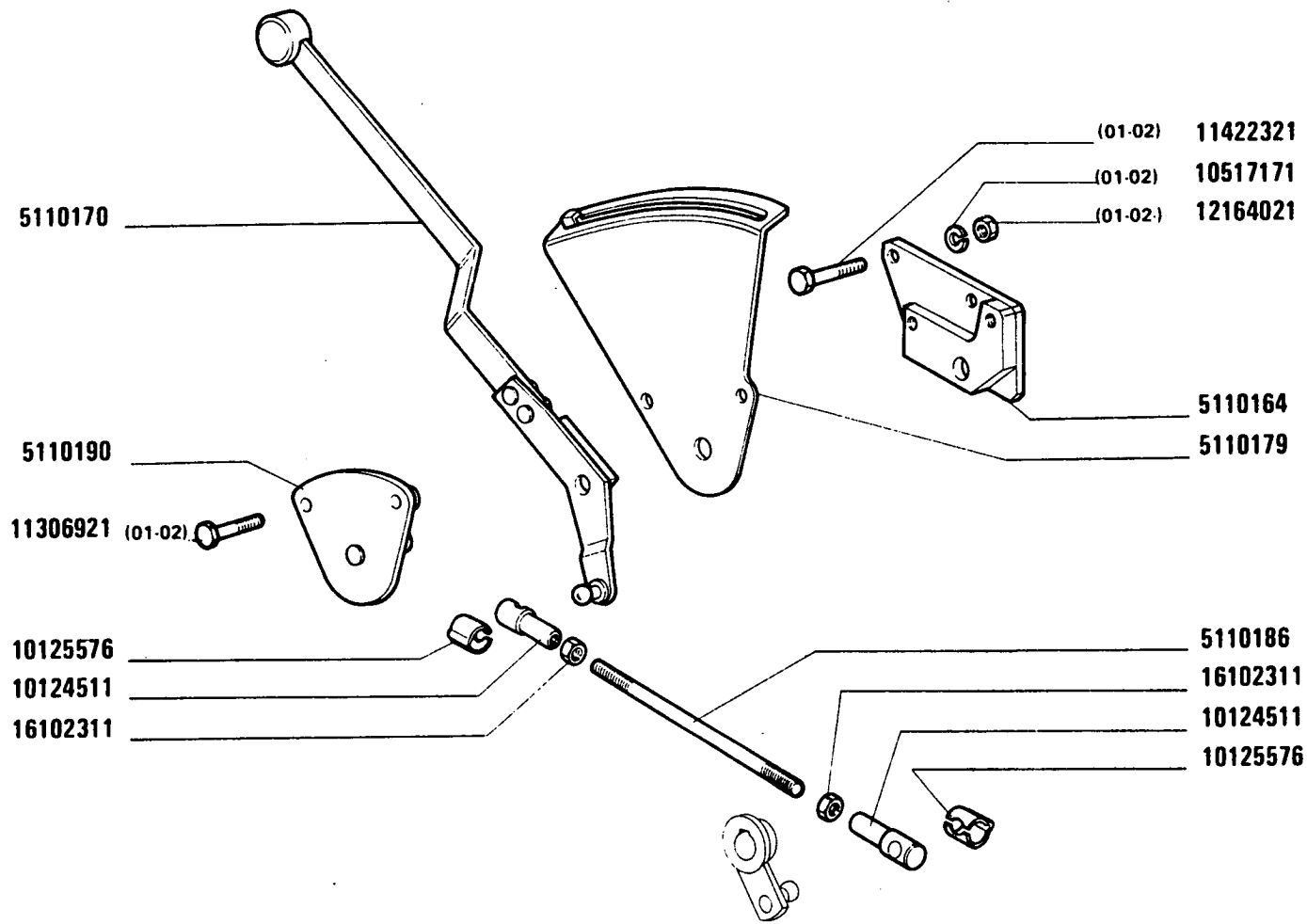
01 02

COMANDI ESTERNI SOLLEVATORE

*Commandes extérieures de relevage
Äussere Betätigung des Krafthebers*

*Lifter Outer Controls
Mandos exteriores del elevador*

MODIF	ANT.MODIF	N.ORDIN.	Q.	DENOMINAZIONE	DESIGNATION	BENENNUNG	DESCRIPTION	DENOMINACIONES
		553209	1	PIASTRINA	PLAQUETTE	PLAETTCHEN	PLATE	PLACA
		559970	1	MOLLA	RESSORT	FEDER	SPRING	RESORTE
		561880	1	IMPUGNATURA	POIGNEE	GRIFF	KNOB	BOTON
		566559	1	SCODELLINO	CUVETTE	TELLERSCHEIBE	CUP	PLATILLO
		566864	2	DISCO CONDOTTO FRI- ZIONE	DISQUE ENTRAINE DE EMBRAYAGE	KUPPLUNGSSCHEIBE	CLUTCH DRIVEN PLATE	DISCO DE EMBRAGUE
		567861	1	MOLLA	RESSORT	FEDER	SPRING	RESORTE
		587762	1	PERNO	AXE	BOLZEN	PIN	EJE
		589774	2	BIELLA	BIELLE	LASCHE	LINK	BIELA
566594		596107	1	LEVA	LEVIER	HEBEL	LEVER	PALANCA
		596671	1	PERNO	AXE	BOLZEN	PIN	EJE
		596673	1	RULLO	GALET	ROLLE	ROLLER	TUERCA
		4982381	1	SETTORE	TIRANT	SPREIZSTANGE	STRUT	BIELA
		4982404	1	LEVA	LEVIER	HEBEL	LEVER	PALANCA
		4983094	1	RIPARO	PROTECTION	ABDECKUNG	PROTECTION	DEFENSA
		4983101	1	COPERCHIO	COUVERCLE	DECKEL	COVER	TAPA
		4987044	1	LEVA	LEVIER	HEBEL	LEVER	PALANCA
		4998867	1	DISTANZIALE	ENTRETOISE	ABSTANDSTUECK	SPACER	SEPARADOR
		5110164	1	SUPPORTO	SUPPORT	LAGER	SUPPORT	SOPORTE
		5110167	1	LEVA	LEVIER	HEBEL	LEVER	PALANCA
		5110170	1	LEVA	LEVIER	HEBEL	LEVER	PALANCA
		5110179	1	SETTORE	TIRANT	SPREIZSTANGE	STRUT	BIELA
		5110186	1	TIRANTE	TIRANT	STANGE	ROD	VARILLA
		5110190	1	RIPARO	PROTECTION	ABDECKUNG	PROTECTION	DEFENSA
		5110213	1	LEVA COMPL.	LEVIER	HEBEL	LEVER	PALANCA
		10124511	2	TESTA DEL GIUNTO SFERICO	JOINT A ROTULE	KUGELPFANNE	SOCKET	ARTICULACION DE ROTULA
		10125576	2	MOLLA	RESSORT	FEDER	SPRING	RESORTE
		10516671	3	ROSETTA	RONDELLE	SCHEIBE	WASHER	ARANDELA
		10516871	2	ROSETTA	RONDELLE	SCHEIBE	WASHER	ARANDELA
		10517171	2	ROSETTA	RONDELLE	SCHEIBE	WASHER	ARANDELA
		10520001	1	ROSETTA	RONDELLE	SCHEIBE	WASHER	ARANDELA
		10617010	1	LINGUETTA	LINGUET	SCHEIBENFEDER	KEY	CHAVETA
		10733601	1	COPIGLIA	GOUPILLE FENDUE	SPLINT	SPLIT PIN	PASADOR ABIERTO
		10734201	4	COPIGLIA	GOUPILLE FENDUE	SPLINT	SPLIT PIN	PASADOR ABIERTO
		11306921	4	VITE	VIS	SCHRAUBE	SCREW	TORNILLO
		11422321	2	VITE	VIS	SCHRAUBE	SCREW	TORNILLO
12164011		12164021	2	DADO	ECROU	MUTTER	NUT	TUERCA
12164711		12164721	1	DADO	ECROU	MUTTER	NUT	TUERCA
		12642701	4	ROSETTA	RONDELLE	SCHEIBE	WASHER	ARANDELA



455 C Super

01 02

COMANDI ESTERNI SOLLEVATORE

*Commandes extérieures de relevage
Äussere Betätigung des Krafthebers*

*Lifter Outer Controls
Mandos exteriores del elevador*

E2.27

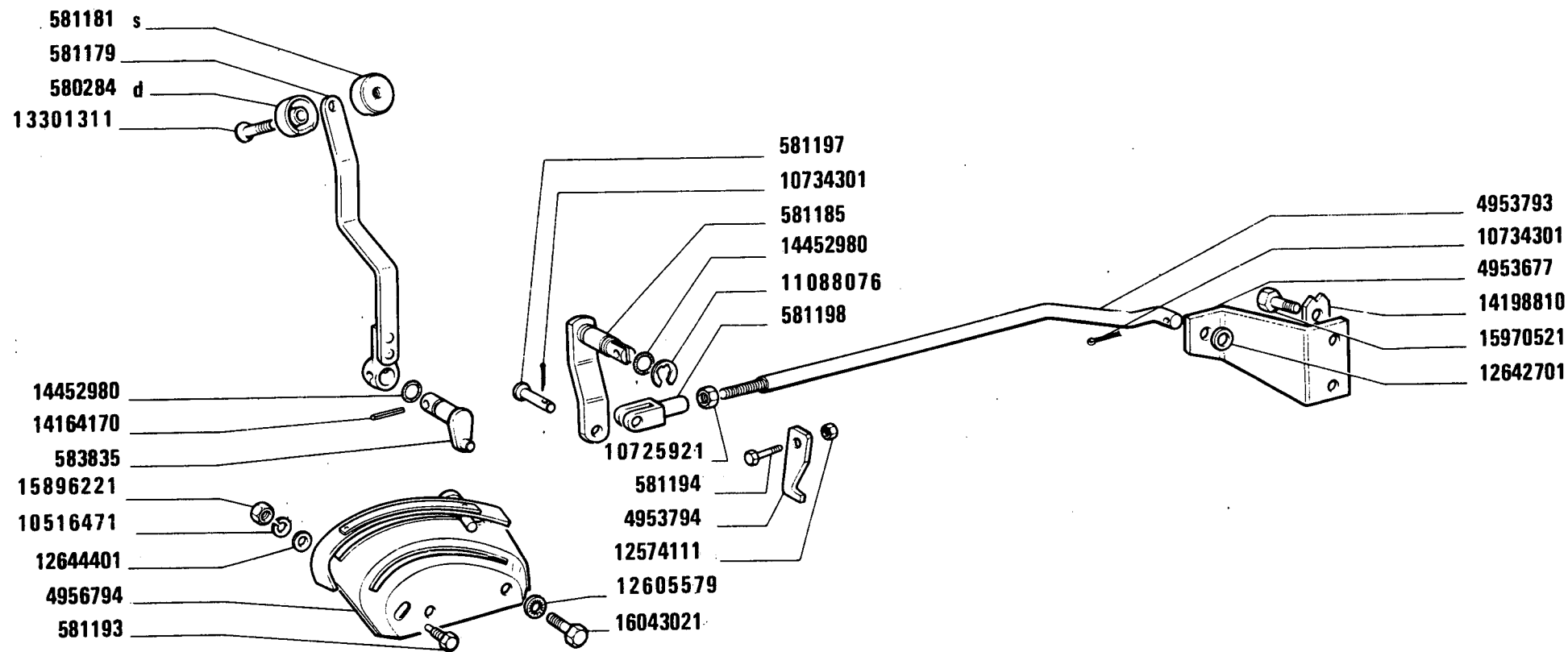
FIAT 455C SUPER

(10-1982)

E227

- 2 -

MODIF	ANT. MODIF	N. ORDIN.	Q.	DENOMINAZIONE	DESIGNATION	BENENNUNG	DESCRIPTION	DENOMINACIONES
		13406711	1	INGRASSATORE	GRAISSEUR	SCHMIERNIPPEL	FITTING	ENGRASADOR
		14166170	1	SPINA	GOUPILLE	STIFT	PIN	PASADOR
		14543170	2	BOCCOLA	DOUILLE	BUECHSE	BUSH	CASQUILLO
		15970921	2	VITE	VIS	SCHRAUBE	SCREW	TORNILLO
		15971321	1	VITE	VIS	SCHRAUBE	SCREW	TORNILLO
		16043221	2	VITE	VIS	SCHRAUBE	SCREW	TORNILLO
16102311		16102321	3	DADO	ECROU	MUTTER	NUT	TUERCA



17644 A

(820)(814)

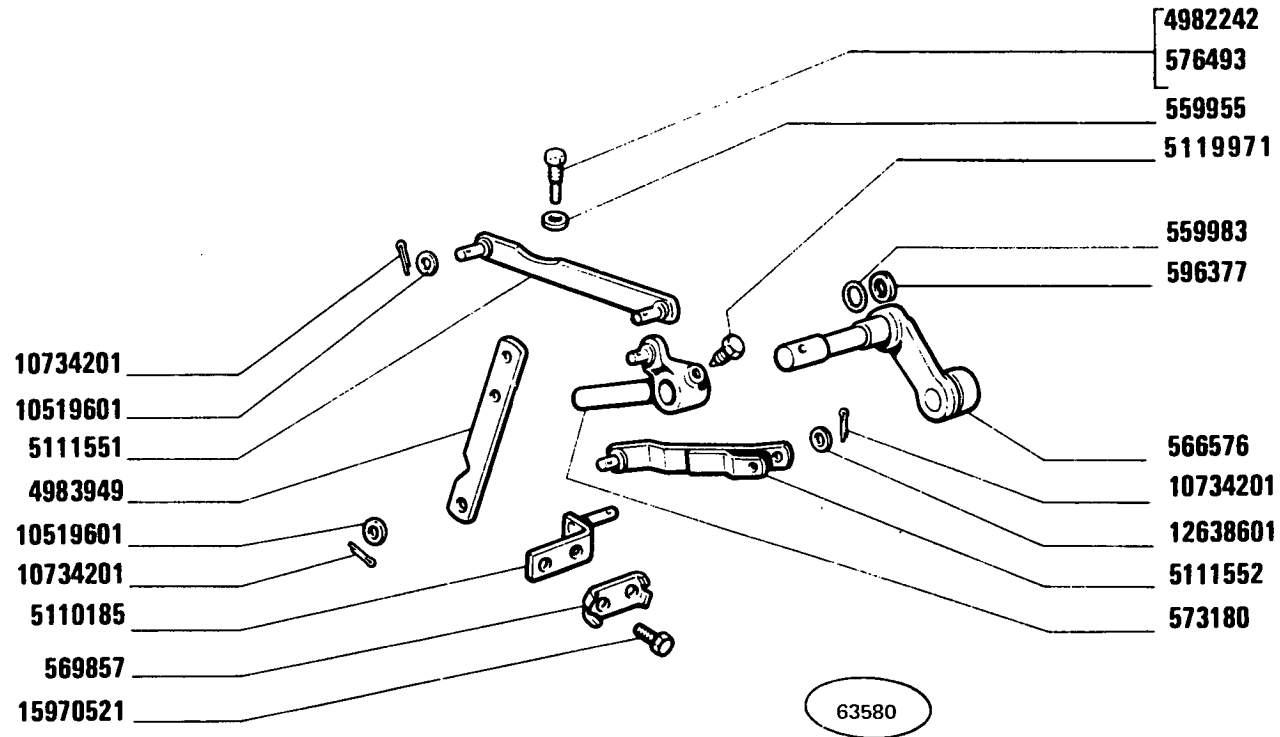
455 C Super
03

COMANDI ESTERNI ED INTERNI SOLLEVATORE

Commandes extérieures et intérieures de relevage
Äussere und innere Krafthebersteuerung

Lifter Inner and Outer Controls
Mandos exteriores e interiores del elevador

MODIF	ANT. MODIF	N. ORDIN.	Q.	DENOMINAZIONE	DESIGNATION	BENENNUNG	DESCRIPTION	DENOMINACIONES
		580284	1	PIASTRINA D	PLAQUETTE	PLAETTCHEN	PLATE	PLACA
		581179	1	LEVA	LEVIER	HEBEL	LEVER	PALANCA
		581181	1	PIASTRINA S	PLAQUETTE	PLAETTCHEN	PLATE	PLACA
		581185	1	LEVA	LEVIER	HEBEL	LEVER	PALANCA
		581193	1	VITE	VIS	SCHRAUBE	SCREW	TORNILLO
		581194	1	VITE	VIS	SCHRAUBE	SCREW	TORNILLO
		581197	1	PERNO CON LEVA	AXE ET LEVIER	KURBEL	LEVEL AND PIN ASSY	EJE CON PALANCA
		581198	1	FORCELLINO	FOURCHE	GABEL	FORK	HORQUILLA
		583835	1	PERNO CON LEVA	AXE ET LEVIER	KURBEL	LEVEL AND PIN ASSY	EJE CON PALANCA
		4953677	1	LEVA	LEVIER	HEBEL	LEVER	PALANCA
		4953793	1	PUNTONE	ETAI	STREBE	STRUT	TORNAPUNTA
		4953794	1	LEVA	LEVIER	HEBEL	LEVER	PALANCA
		4956794	1	SETTORE	TIRANT	SPREIZSTANGE	STRUT	BIELA
10516470		10516471	1	ROSETTA	RONDELLE	SCHEIBE	WASHER	ARANDELA
10725911		10725921	1	DADO	ECROU	MUTTER	NUT	TUERCA
		10734301	2	COPIGLIA	GOUPILLE FENDUE	SPLINT	SPLIT PIN	PASADOR ABIERTO
11088075		11088076	1	ANELLO	BAGUE	RING	RING	ANILLO
		12574111	1	DADO	ECROU	MUTTER	NUT	TUERCA
12605570		12605579	2	ROSETTA	RONDELLE	SCHEIBE	WASHER	ARANDELA
		12642701	1	ROSETTA	RONDELLE	SCHEIBE	WASHER	ARANDELA
		12644401	1	ROSETTA	RONDELLE	SCHEIBE	WASHER	ARANDELA
13301301		13301311	1	VITE	VIS	SCHRAUBE	SCREW	TORNILLO
		14164170	1	SPINA	GOUPILLE	STIFT	PIN	PASADOR
		14198810	2	PIASTRINA DI SICUREZZA	PLAQUETTE FREIN	SICHERUNGSBLECH	LOCKPLATE	PLACA DE FRENO
		14452980	2	GUARNIZIONE	GARNITURE	UNTERLAGE	LINING	FORRO
15896211		15896221	1	DADO	ECROU	MUTTER	NUT	TUERCA
		15970521	2	VITE	VIS	SCHRAUBE	SCREW	TORNILLO
		16043021	2	VITE	VIS	SCHRAUBE	SCREW	TORNILLO



(820)(814)

455 C Super
01 02

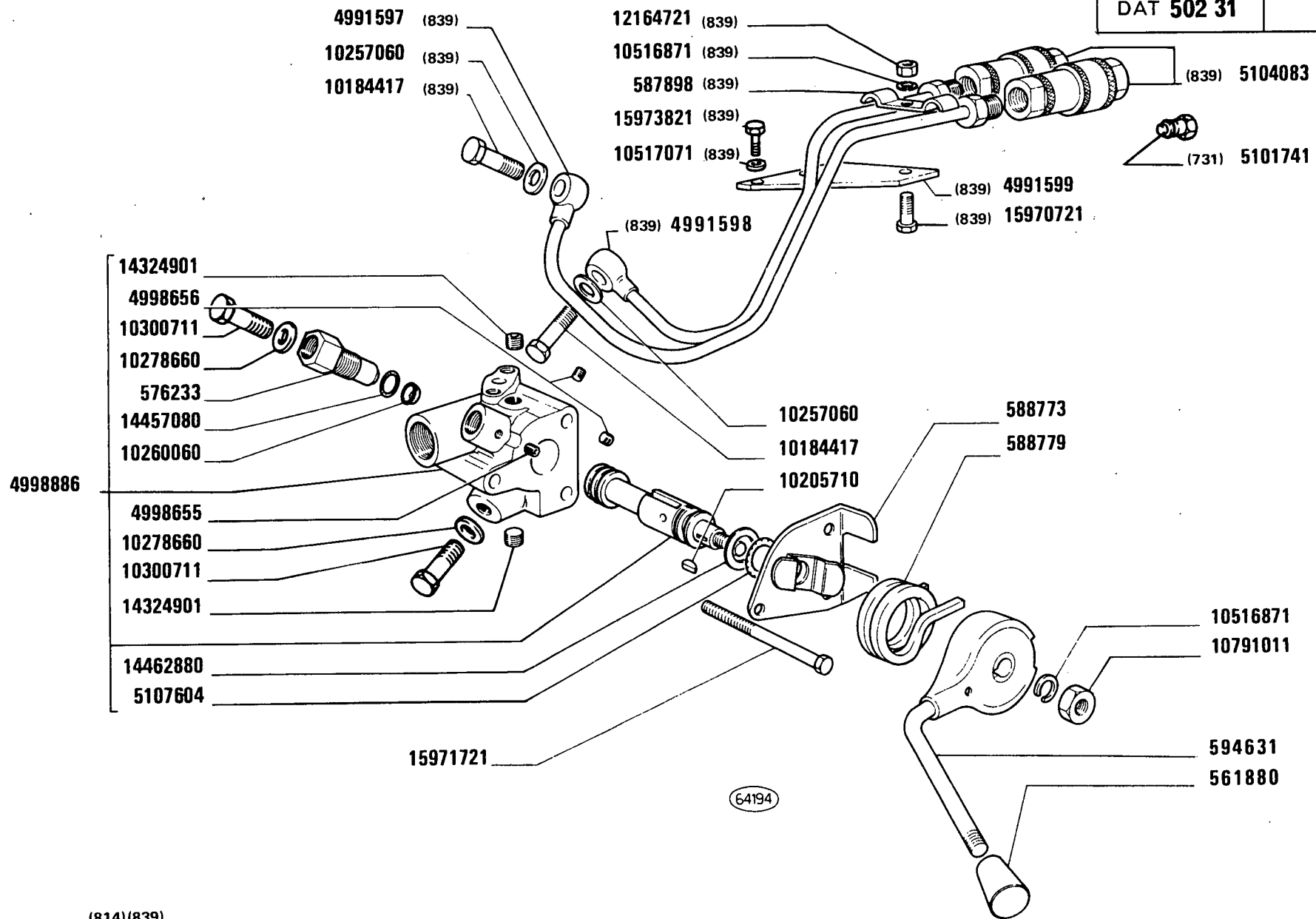
COMANDI INTERNI SOLLEVATORE

Commandes intérieures de relevage
Innere Betätigung des Krafthebers

Lifter Inner Controls
Mandos interiores del elevador

E2.28

MODIF	ANT. MODIF	N. ORDIN.	Q.	DENOMINAZIONE	DESIGNATION	BENENNUNG	DESCRIPTION	DENOMINACIONES
		559955	1	PIASTRINA	PLAQUETTE	PLAETTCHEN	PLATE	PLACA
		559983	1	GUARNIZIONE	GARNITURE	UNTERLAGE	LINING	FORRO
		566576	1	LEVA	LEVIER	HEBEL	LEVER	PALANCA
		569857	2	PIASTRINA DI SICUREZZA	PLAQUETTE FREIN	SICHERUNGSBLECH	LOCKPLATE	PLACA DE FRENO
		573180	1	LEVA	LEVIER	HEBEL	LEVER	PALANCA
		576493	1	VITE MM. 58	VIS	SCHRAUBE	SCREW	TORNILLO
		596377	1	ROSETTA	RONDELLE	SCHEIBE	WASHER	ARANDELA
		4982242	1	VITE MM. 63	VIS	SCHRAUBE	SCREW	TORNILLO
		4983949	1	BRACCIO OSCILLANTE	BALANCIER	SCHWINGARM	SWINGING ARM	BRAZO OSCILANTE
		5110185	1	SUPPORTO	SUPPORT	LAGER	SUPPORT	SOPORTE
		5111551	1	TIRANTE	TIRANT	STANGE	ROD	VARILLA
		5111552	1	TIRANTE	TIRANT	STANGE	ROD	VARILLA
4968815		5119971	1	VITE	VIS	SCHRAUBE	SCREW	TORNILLO
		10519601	4	ROSETTA	RONDELLE	SCHEIBE	WASHER	ARANDELA
		10734201	5	COPIGLIA	GOUPILLE FENDUE	SPLINT	SPLIT PIN	PASADOR ABIERTO
		12638601	1	ROSETTA	RONDELLE	SCHEIBE	WASHER	ARANDELA
		15970521	2	VITE	VIS	SCHRAUBE	SCREW	TORNILLO



(814)(839)

455 C Super

01 02

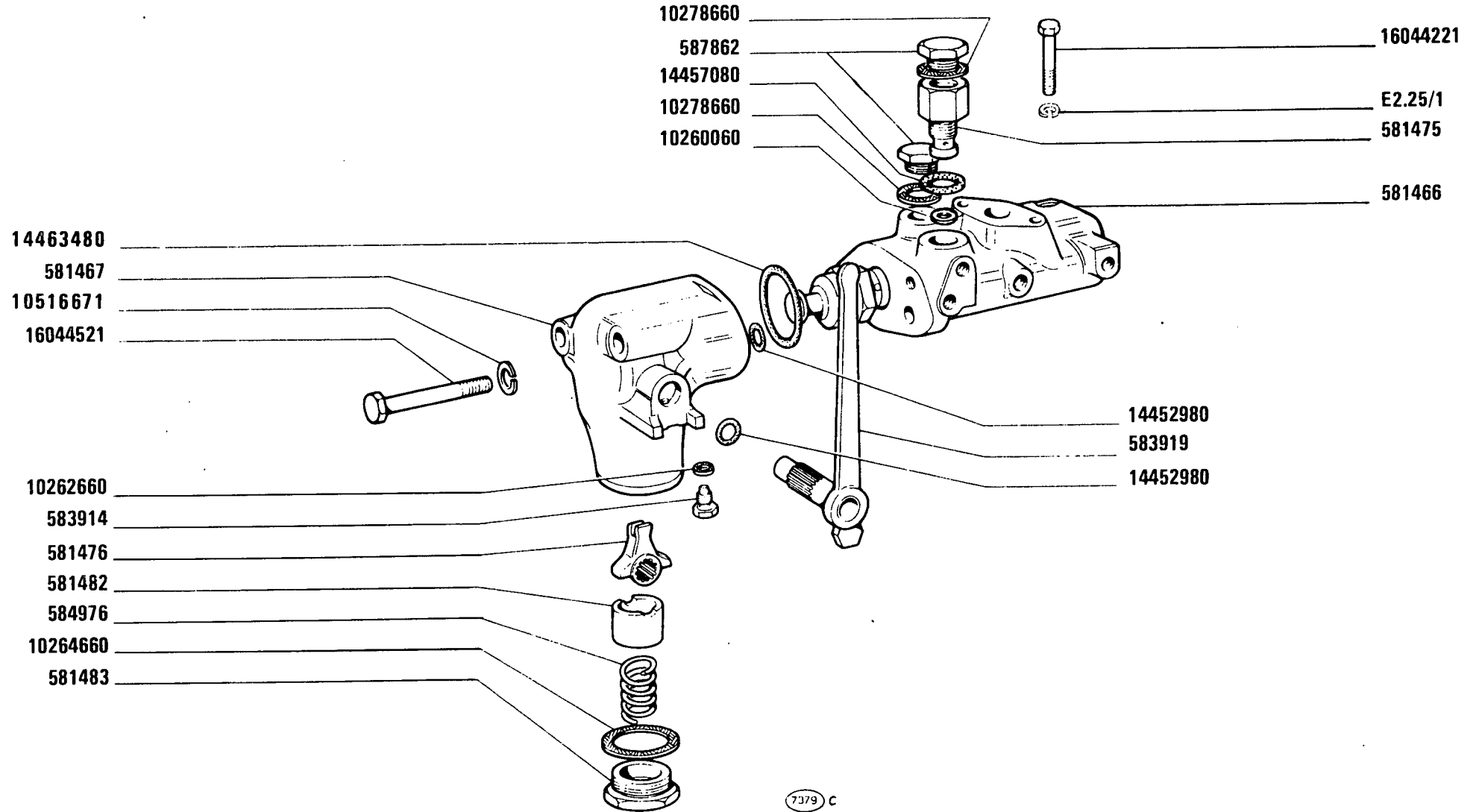
PRESA PRESSIONE SUPPLEMENTARE DAL SOLLEVATORE

*Prise de pression supplémentaire du relevage
Zusätzlicher Druckölanschluss am Kraftheber*

*Additional Power Outlet Unit
Grifo distribuidor auxiliar del elevador*

E2.31

MODIF	ANT. MODIF	N. ORDIN.	Q.	DENOMINAZIONE	DESIGNATION	BENENNUNG	DESCRIPTION	DENOMINACIONES
		561880	1	RACCORDO	RACCORD	STUTZEN	CONNECTION	RACOR
		576233	1	RACCORDO	RACCORD	STUTZEN	CONNECTION	RACOR
		587898	1	STAFFETTA FISSAGGIO (839)	COLLIER	HALTER	RETAINER	ABRAZADERA
		588773	1	COPERCHIO	COUVERCLE	DECKEL	COVER	TAPA
		588779	1	MOLLA	RESSORT	FEDER	SPRING	RESORTE
594632		594631	1	LEVA COMPL.	LEVIER	HEBEL	LEVER	PALANCA
		4991597	1	TUBO SUP. (839)	TUYAU	ROHR	PIPE	TUBO
		4991598	1	TUBO INF. (839)	TUYAU	ROHR	PIPE	TUBO
		4991599	1	PIASTRA (839)	PLAQUE	PLATTE	PLATE	PLACA
		4998655	1	TAPPO	BOUCHON	STOPFEN	PLUG	TAPON
		4998656	2	TAPPO	BOUCHON	STOPFEN	PLUG	TAPON
		4998886	1	CORPO COMPL.	CORPS	GEHAUSE	BODY	CUERPO
		5101741	1	ATTACCO (731)	ATTAQUE	SOCKEL	STUD	SOPORTE
		5104083	2	GIUNTO (839)	ACCOUPLMENT	KUPPLUNG	COUPLING	ARRASTRE
		5107604	1	ANELLO DI TENUTA	JOINT D'ETANCHEITE	DICHTRING	SEAL	JUNTA HERMETICA
		10184417	2	BOCCHETTONE (839)	VIS CREUSE	HOHLSCHRAUBE	UNION	BOQUILLA
		10205710	1	LINGUETTA	LINGUET	SCHEIBENFEDER	KEY	CHAVETA
		10257060	2	ANELLO DI TENUTA (839)	JOINT D'ETANCHEITE	DICHTRING	SEAL	JUNTA HERMETICA
		10260060	1	GUARNIZIONE DI TENUTA	JOINT	DICHTUNG	GASKET	JUNTA
		10278660	2	GUARNIZIONE DI TENUTA	JOINT	DICHTUNG	GASKET	JUNTA
		10300711	2	TAPPO	BOUCHON	STOPFEN	PLUG	TAPON
		10516871	1	ROSETTA DI SICUREZZA	RONDELLE FREIN	SICHERUNGSRING	LOCKWASHER	ARANDELA DE FRENO
		10516871	1	ROSETTA DI SICUREZZA (839)	RONDELLE FREIN	SICHERUNGSRING	LOCKWASHER	ARANDELA DE FRENO
		10517071	2	ROSETTA (839)	RONDELLE	SCHEIBE	WASHER	ARANDELA
		10791011	1	DADO	ECROU	MUTTER	NUT	TUERCA
		12164721	2	DADO (839)	ECROU	MUTTER	NUT	TUERCA
		14324901	2	TAPPO	BOUCHON	STOPFEN	PLUG	TAPON
		14457080	1	ANELLO DI TENUTA	JOINT D'ETANCHEITE	DICHTRING	SEAL	JUNTA HERMETICA
		14462880	1	ANELLO DI TENUTA	JOINT D'ETANCHEITE	DICHTRING	SEAL	JUNTA HERMETICA
		15970721	2	VITE (839)	VIS	SCHRAUBE	SCREW	TORNILLO
		15971721	3	VITE	VIS	SCHRAUBE	SCREW	TORNILLO
		15973821	2	VITE (839)	VIS	SCHRAUBE	SCREW	TORNILLO



(814)

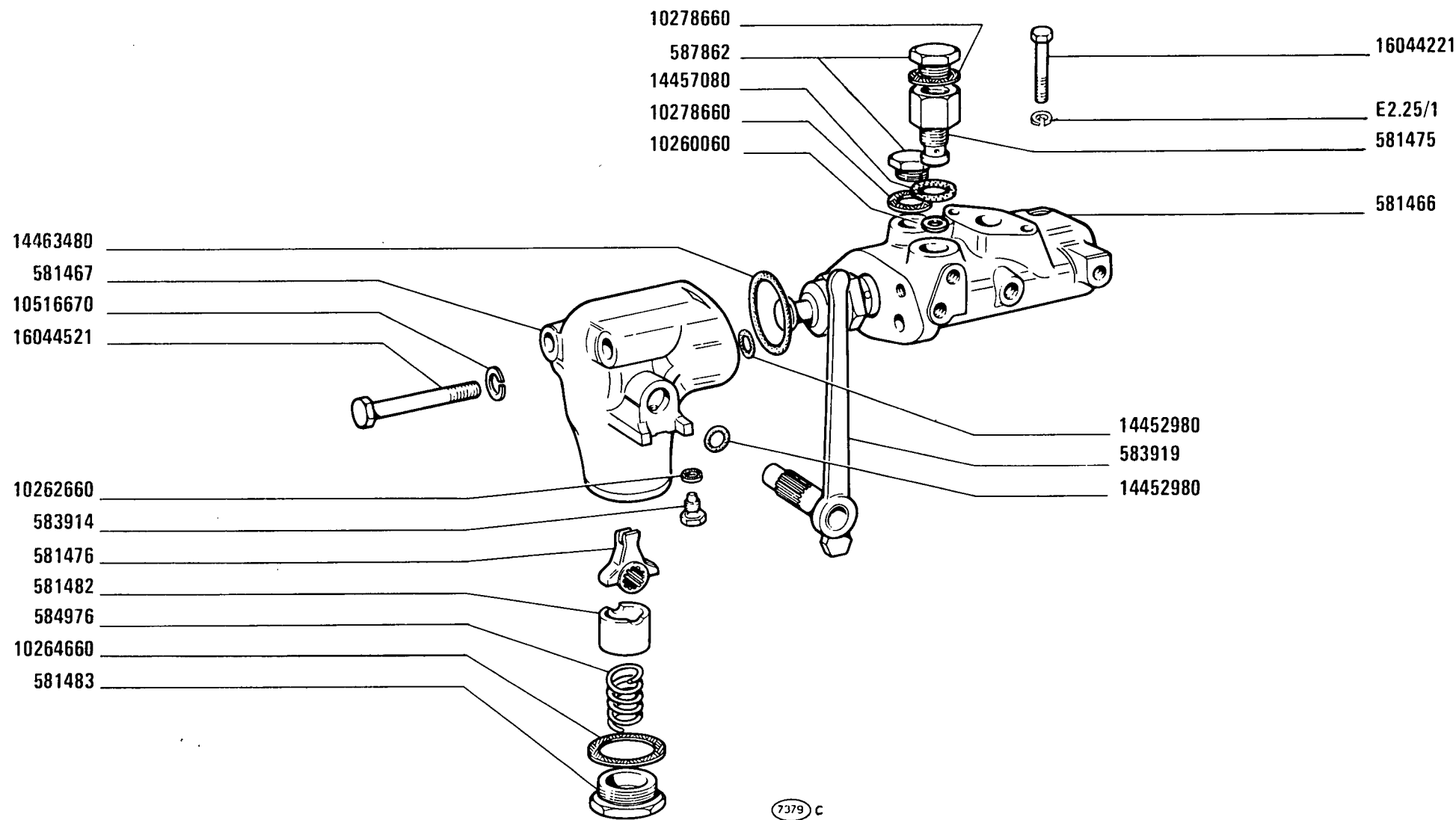
455 C Super
03

PRESA PRESSIONE SUPPLEMENTARE DAL SOLLEVATORE

*Prise de pression supplémentaire de relevage
Zusätzlicher Druckölanschluss am Kraftheber*

*Additional Power Outlet Unit
Grifo distribuidor auxiliar del elevador*

MODIF	ANT. MODIF	N. ORDIN.	Q.	DENOMINAZIONE	DESIGNATION	BENENNUNG	DESCRIPTION	DENOMINACIONES
		581466	1	CORPO	CORPS	GEHAUSE	BODY	CUERPO
		581467	1	COPERCHIO	COUVERCLE	DECKEL	COVER	TAPA
		581475	1	RACCORDO	RACCORD	STUTZEN	CONNECTION	RACOR
		581476	1	LEVA	LEVIER	HEBEL	LEVER	PALANCA
		581482	1	NOTTOLINO	CLIQUET	KLINKE	PAWL	SEGURO
		581483	1	TAPPO	BOUCHON	STOPFEN	PLUG	TAPON
		583914	1	VITE	VIS	SCHRAUBE	SCREW	TORNILLO
		583919	1	LEVA	LEVIER	HEBEL	LEVER	PALANCA
		584976	1	MOLLA	RESSORT	FEDER	SPRING	RESORTE
		587862	2	TAPPO	BOUCHON	STOPFEN	PLUG	TAPON
		10260060	1	ROSETTA DI TENUTA	JOINT D'ETANCHEITE	DICHTRING	GASKET	JUNTA HERMETICA
		10262660	1	ROSETTA DI TENUTA	JOINT D'ETANCHEITE	DICHTRING	GASKET	JUNTA HERMETICA
		10264660	1	ROSETTA DI TENUTA	JOINT D'ETANCHEITE	DICHTRING	GASKET	JUNTA HERMETICA
		10278660	2	ROSETTA DI TENUTA	JOINT D'ETANCHEITE	DICHTRING	GASKET	JUNTA HERMETICA
10516670		10516671	2	ROSETTA DI SICUREZZA	RONDELLE FREIN	SICHERUNGSRING	LOCKWASHER	ARANDELA DE FRENO
		14452980	2	ANELLO DI TENUTA	JOINT D'ETANCHEITE	DICHTRING	SEAL	JUNTA HERMETICA
		14457080	1	ROSETTA DI TENUTA	JOINT D'ETANCHEITE	DICHTRING	GASKET	JUNTA HERMETICA
		14463480	1	ANELLO DI TENUTA	JOINT D'ETANCHEITE	DICHTRING	SEAL	JUNTA HERMETICA
		16044221	1	VITE	VIS	SCHRAUBE	SCREW	TORNILLO
		16044521	2	VITE	VIS	SCHRAUBE	SCREW	TORNILLO



(814)

455 C Super
03

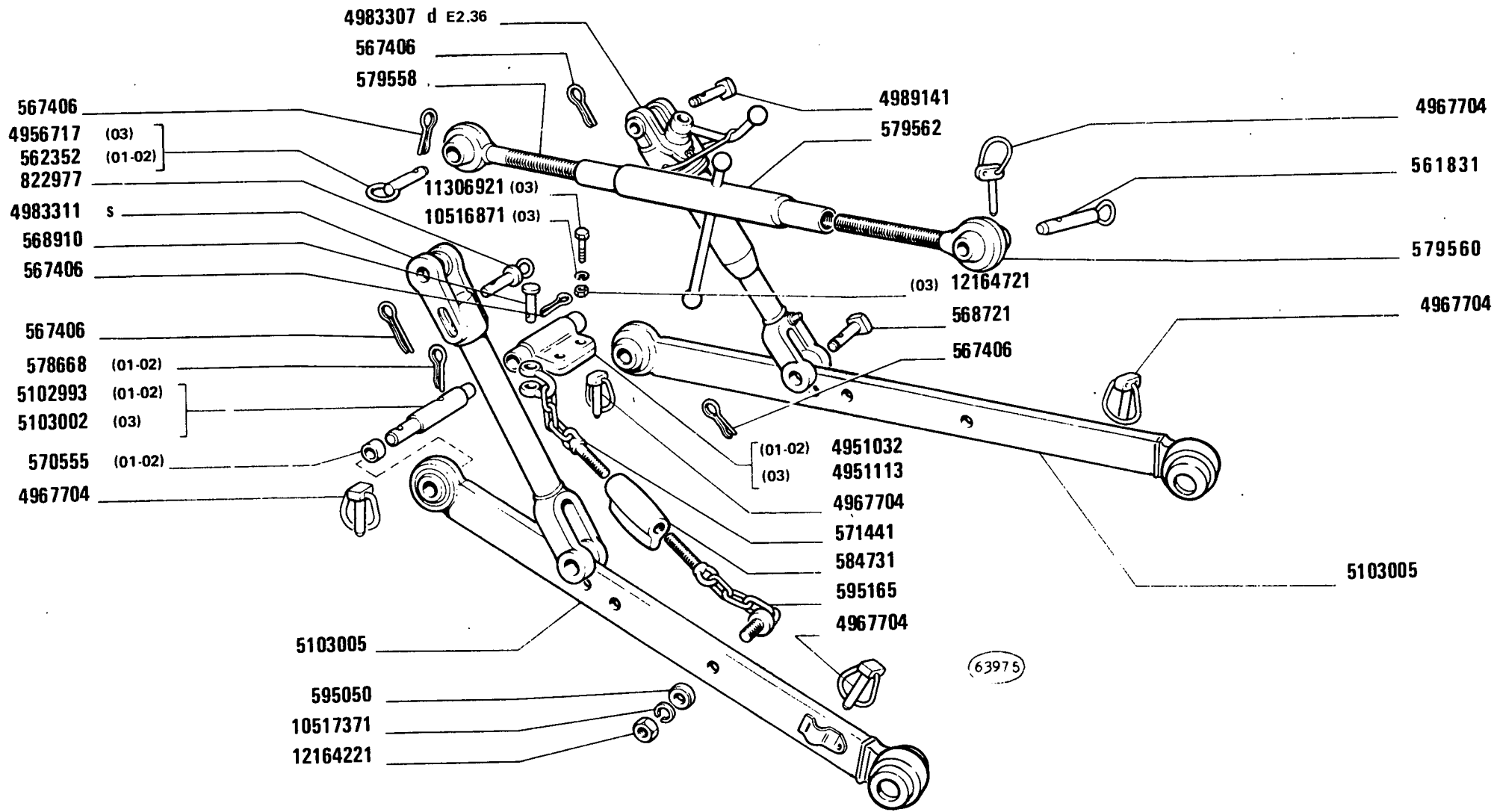
PRESA PRESSIONE SUPPLEMENTARE DAL SOLLEVATORE

*Prise de pression supplémentaire de relevage
Zusätzlicher Druckölanschluss am Kraftheber*

*Additional Power Outlet Unit
Grifo distribuidor auxiliar del elevador*

E2.31 /2

MODIF	ANT. MODIF	N. ORDIN.	Q.	DENOMINAZIONE	DESIGNATION	BENENNUNG	DESCRIPTION	DENOMINACIONES
		581466	1	CORPO	CORPS	GEHAUSE	BODY	CUERPO
		581467	1	COPERCHIO	COUVERCLE	DECKEL	COVER	TAPA
		581475	1	RACCORDO	RACCORD	STUTZEN	CONNECTION	RACOR
		581476	1	LEVA	LEVIER	HEBEL	LEVER	PALANCA
		581482	1	NOTTOLINO	CLIQUET	KLINKE	PAWL	SEGURO
		581483	1	TAPPO	BOUCHON	STOPFEN	PLUG	TAPON
		583914	1	VITE	VIS	SCHRAUBE	SCREW	TORNILLO
		583919	1	LEVA	LEVIER	HEBEL	LEVER	PALANCA
		584976	1	MOLLA	RESSORT	FEDER	SPRING	RESORTE
		587862	2	TAPPO	BOUCHON	STOPFEN	PLUG	TAPON
		10260060	1	ROSETTA DI TENUTA	JOINT D'ETANCHEITE	DICHTRING	GASKET	JUNTA HERMETICA
		10262660	1	ROSETTA DI TENUTA	JOINT D'ETANCHEITE	DICHTRING	GASKET	JUNTA HERMETICA
		10264660	1	ROSETTA DI TENUTA	JOINT D'ETANCHEITE	DICHTRING	GASKET	JUNTA HERMETICA
		10278660	2	ROSETTA DI TENUTA	JOINT D'ETANCHEITE	DICHTRING	GASKET	JUNTA HERMETICA
		10516670	2	ROSETTA DI SICUREZZA	RONDELLE FREIN	SICHERUNGSRING	LOCKWASHER	ARANDELA DE FRENO
		14452980	2	ANELLO DI TENUTA	JOINT D'ETANCHEITE	DICHTRING	SEAL	JUNTA HERMETICA
		14457080	1	ROSETTA DI TENUTA	JOINT D'ETANCHEITE	DICHTRING	GASKET	JUNTA HERMETICA
		14463480	1	ANELLO DI TENUTA	JOINT D'ETANCHEITE	DICHTRING	SEAL	JUNTA HERMETICA
		16044221	1	VITE	VIS	SCHRAUBE	SCREW	TORNILLO
		16044521	2	VITE	VIS	SCHRAUBE	SCREW	TORNILLO



(820)

455 C Super
01 02 03

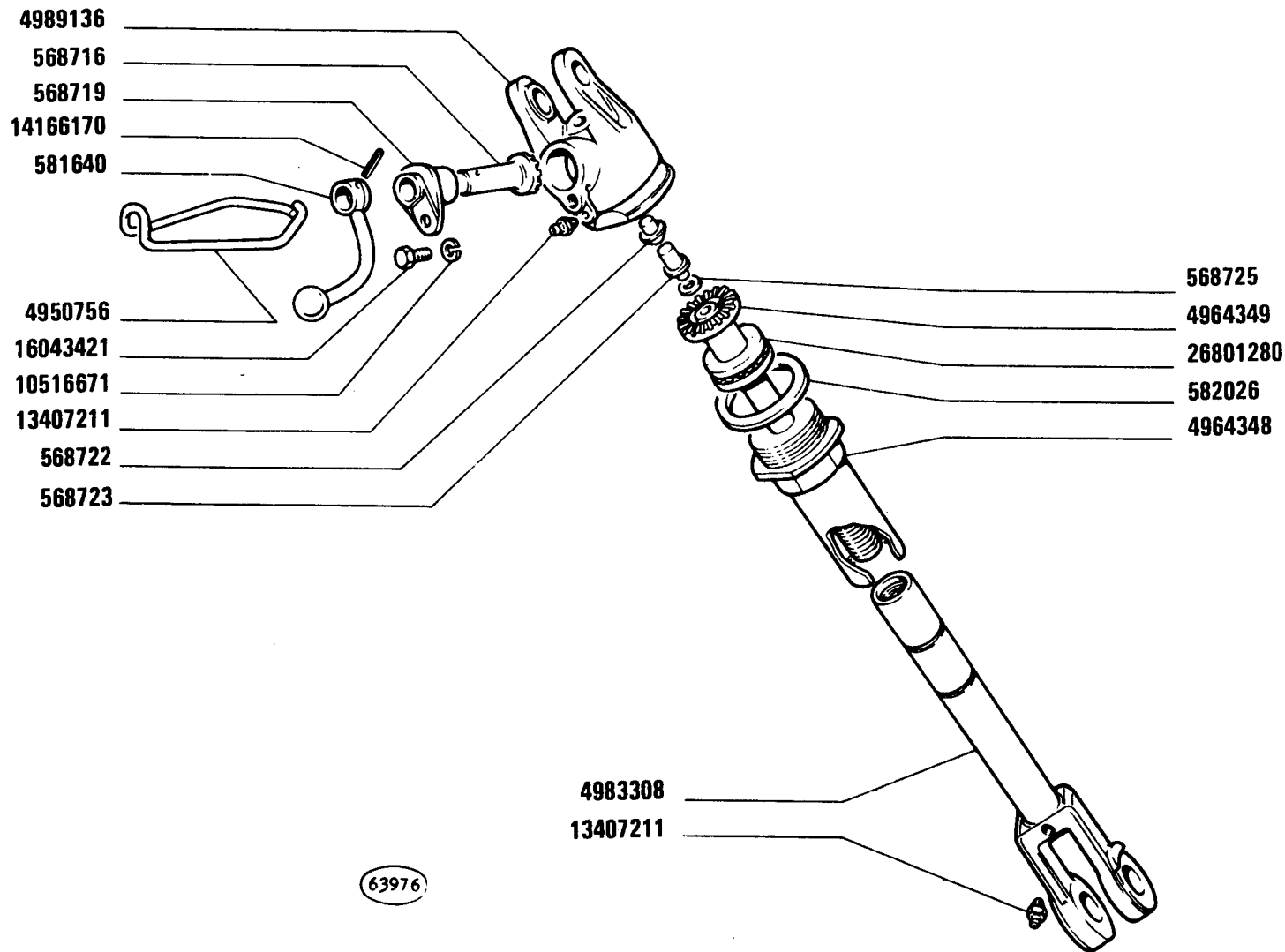
DISPOSITIVO ATTACCO ATTREZZI

Dispositif d'attelage des outils
Anhängevorrichtung

Implement Carrier
Eganche

E2.35

MODIF	ANT.MODIF	N.ORDIN.	Q.	DENOMINAZIONE	DESIGNATION	BENENNUNG	DESCRIPTION	DENOMINACIONES
		561831	1	PERNO	AXE	BOLZEN	PIN	EJE
		562352	1	PERNO (01-02)	AXE	BOLZEN	PIN	EJE
		567406	8	COPIGLIA	GOUPILLE FENDUE	SPLINT	SPLIT PIN	PASADOR ABIERTO
		568721	2	PERNO	AXE	BOLZEN	PIN	EJE
		568910	2	PERNO	AXE	BOLZEN	PIN	EJE
		570555	2	DISTANZIALE (01-02)	ENTRETOISE	ABSTANDSTUECK	SPACER	SEPARADOR
		571441	2	CATENA	CHAINE	KETTE	CHAIN	CADENA
		578668	2	COPIGLIA (01-02)	GOUPILLE FENDUE	SPLINT	SPLIT PIN	PASADOR ABIERTO
		579558	1	PUNTONE	ETAI	STREBE	STRUT	TORNAPUNTA
		579560	1	PUNTONE	ETAI	STREBE	STRUT	TORNAPUNTA
		579562	1	MANICOTTO DI REGO- LAZIONE	MANCHON DE REGLAGE	SPANNSCHLOSS	ADJUSTMENT SLEEVE	TUERCA DE REGLAJE
		584731	2	MANICOTTO DI REGO- LAZIONE	MANCHON DE REGLAGE	SPANNSCHLOSS	ADJUSTMENT SLEEVE	TUERCA DE REGLAJE
		595050	2	ROSETTA	RONDELLE	SCHEIBE	WASHER	ARANDELA
		595165	2	CATENA	CHAINE	KETTE	CHAIN	CADENA
		822977	1	PERNO DI FISSAGGIO	CHEVILLE	BOLZEN	PIN	PASADOR
		4951032	1	ATTACCO PER ATTREZZI (01-02)	ATTELAGE DES OU- TILS	GERAETEKUPPLUNG	IMPLEMENT MOUNTING	ENGANCHE DE LOS UTILES
		4951113	2	ATTACCO PER ATTREZZI (03)	ATTELAGE DES OU- TILS	GERAETEKUPPLUNG	IMPLEMENT MOUNTING	ENGANCHE DE LOS UTILES
		4956717	1	PERNO (03)	AXE	BOLZEN	PIN	EJE
		4967704	5	SPINA	GOUPILLE	STIFT	PIN	PASADOR
		4983307	1	TIRANTE D	TIRANT	STANGE	ROD	VARILLA
		4983311	1	TIRANTE S	TIRANT	STANGE	ROD	VARILLA
		4989141	2	PERNO	AXE	BOLZEN	PIN	EJE
		5102993	2	PERNO (01-02)	AXE	BOLZEN	PIN	EJE
		5103002	2	PERNO (03)	AXE	BOLZEN	PIN	EJE
		5103005	2	BRACCIO	BRAS	ARM	ARM	BRAZO
		10516871	2	ROSETTA DI SICUREZZA (03)	RONDELLE FREIN	SICHERUNGSRING	LOCKWASHER	ARANDELA DE FRENO
		10517371	2	ROSETTA	RONDELLE	SCHEIBE	WASHER	ARANDELA
		11306921	2	VITE (03)	VIS	SCHRAUBE	SCREW	TORNILLO
		12164221	2	DADO	ECROU	MUTTER	NUT	TUERCA
		12164721	2	DADO (03)	ECROU	MUTTER	NUT	TUERCA



(820)

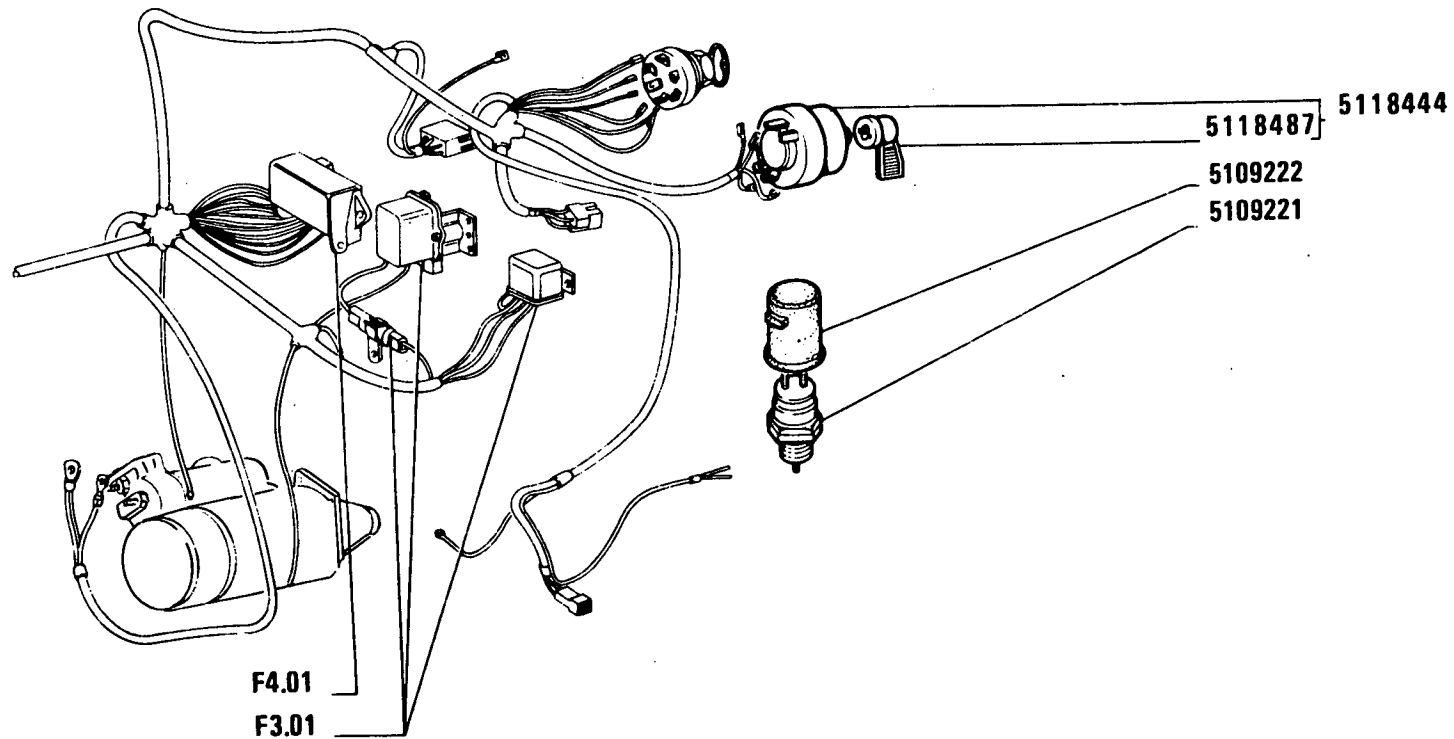
455 C Super
01 02 03

TIRANTE REGISTRABILE 4983307

Tirant réglable
Verstellbare Hubstrebe

Adjustable Tierod
Montante regulable

MODIF	ANT.MODIF	N.ORDIN.	Q.	DENOMINAZIONE	DESIGNATION	BENENNUNG	DESCRIPTION	DENOMINACIONES :
		568716	1	INGRANAGGIO CONDOTTO	PIGNON CONDUIT	ANGETRIEBENES ZAHNRAD	DRIVEN GEAR	PINON CONDUCIDO
		568719	1	MOZZO	MOYEU	NABE	HUB	BUJE
		568722	1	PUNTALE	TIGE	DRUCKSTANGE	ROD	VASTAGO
		568723	1	PUNTALE	TIGE	DRUCKSTANGE	ROD	VASTAGO
		568725	1	SPESSORE ELASTICO	CALE ELASTIQUE	ELASTICHE UNTER- LAGE	PAD	SUPLEMENTO ELA- STICO
		581640	1	LEVA	LEVIER	HEBEL	LEVER	PALANCA
		582026	1	ROSETTA DI SICUREZZA	RONDELLE FREIN	SICHERUNGSRING	LOCKWASHER	ARANDELA DE FRENO
		4950756	1	MOLLA	RESSORT	FEDER	SPRING	RESORTE
		4964348	1	MANICOTTO	MANCHON	MUFFE	SLEEVE	MANGA
		4964349	1	INGRANAGGIO CONDOTTO	PIGNON CONDUIT	ANGETRIEBENES ZAHNRAD	DRIVEN GEAR	PINON CONDUCIDO
		4983308	1	TIRANTE	TIRANT	STANGE	ROD	VARILLA
		4989136	1	TESTA	JOINT A ROTULE	STANGENKOPF	HEAD	ARTICULACION
		10516671	1	ROSETTA	RONDELLE	SCHEIBE	WASHER	ARANDELA
		13407211	2	INGRASSATORE	GRAISSEUR	SCHMIERNIPPEL	FITTING	ENGRASADOR
		14166170	1	SPINA	GOUPILLE	STIFT	PIN	PASADOR
		16043421	1	VITE	VIS	SCHRAUBE	SCREW	TORNILLO
		26801280	1	CUSCINETTO	COUSSINET	LAGERSCHALE	BEARING	COJINETE



60459 C

455 C Super
01 02 03

AVVIAMENTO MOTORE

*Lancement du moteur
Anlassen des Motors*

*Engine Starting Equipment
Arranque del motor*

F2.01

1

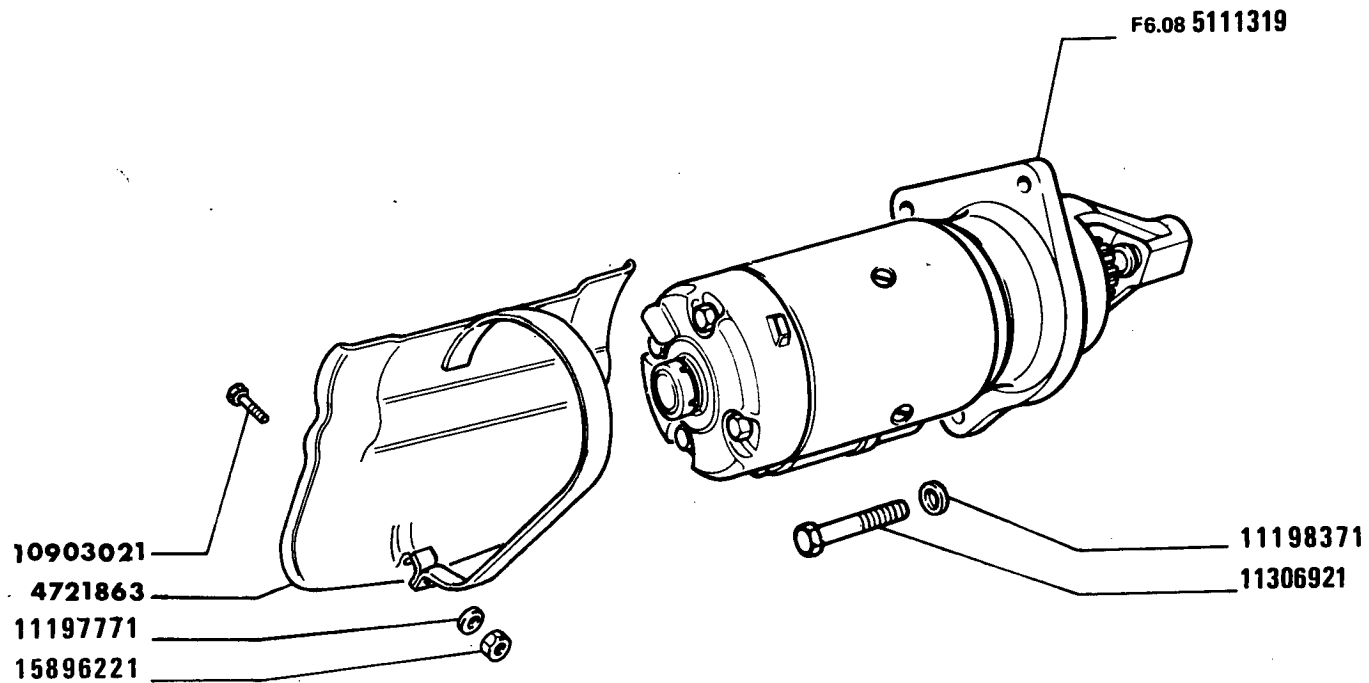
FIAT 455C SUPER

(21-10-81)

F201

- 1 -

MODIF	ANT.MODIF	N.ORDIN.	Q.	DENOMINAZIONE	DESIGNATION	BENENNUNG	DESCRIPTION	DENOMINACIONES
		4721863	1	RIPARO	PROTECTION	ABDECKUNG	PROTECTION	DEFENSA
		5109221	1	INTERRUTTORE	INTERRUPTEUR	SCHALTER	SWITCH	INTERRUPTOR
		5109222	1	CAPPUCCIO	CAPUCHON	SCHUTZKAPPE	BOOT	CAPUCHON
		5111319	1	MOTORINO DI AVVIAMENTO	DEMARREUR	ANLASSER	STARTER MOTOR	MOTOR DE ARRANQUE
4180375		5118444	1	COMMUTATORE COMPL.	COMMUTATEUR	SCHALTER	SWITCH	CONMUTADOR
4180376		5118487	1	LEVA	LEVIER	HEBEL	LEVER	PALANCA
		10903021	1	VITE	VIS	SCHRAUBE	SCREW	TORNILLO
		11197771	1	ROSETTA DI SICUREZZA	RONDELLE FREIN	SICHERUNGSRING	LOCKWASHER	ARANDELA DE FRENO
		11198371	3	ROSETTA DI SICUREZZA	RONDELLE FREIN	SICHERUNGSRING	LOCKWASHER	ARANDELA DE FRENO
		11306921	3	VITE	VIS	SCHRAUBE	SCREW	TORNILLO
		15896221	1	DADO	ECROU	MUTTER	NUT	TUERCA



20401 A

455 C Super

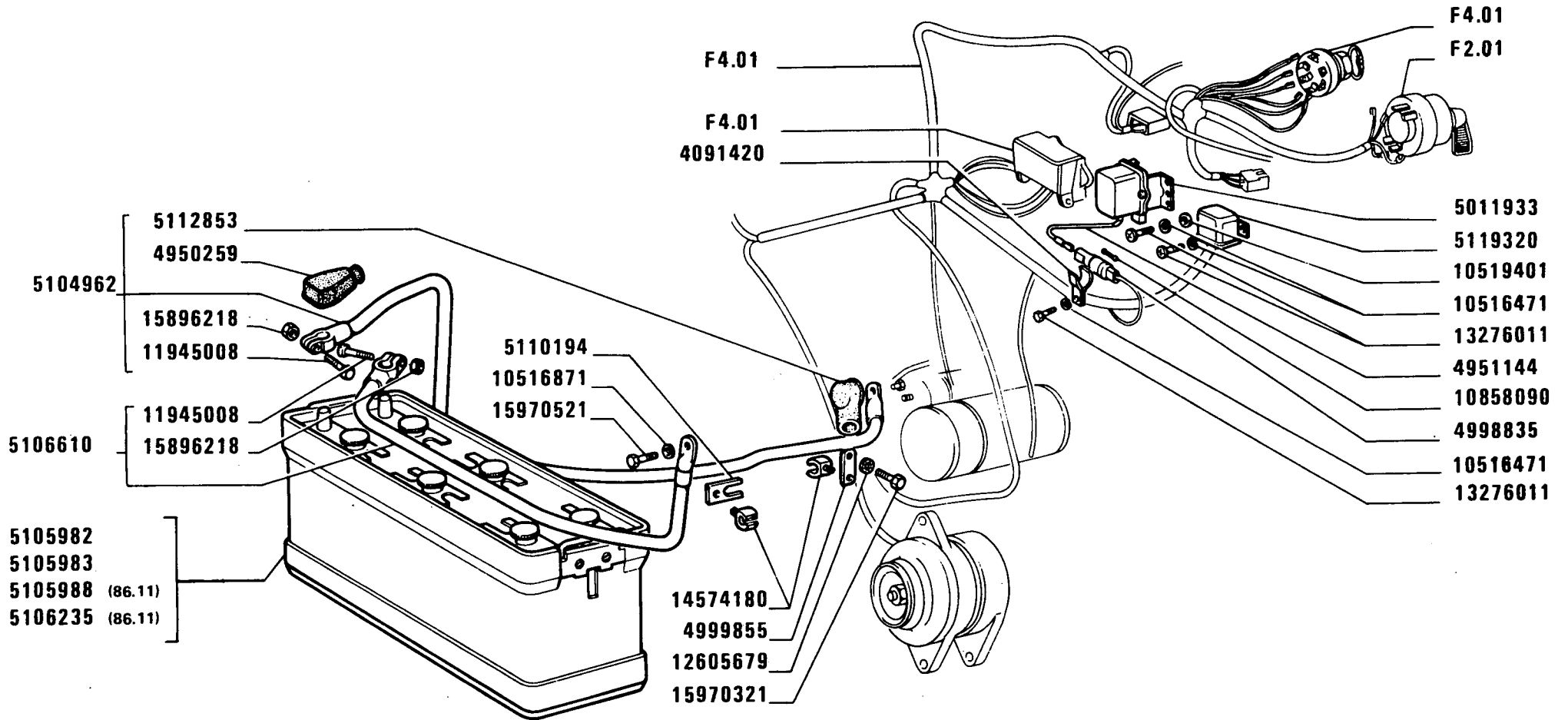
01 02 03

AVVIAMENTO MOTORE

*Lancement du moteur
Anlassen des Motors*

*Engine Starting Equipment
Arranque del motor*

F2.01



13327 D

455 C Super
01 02 03

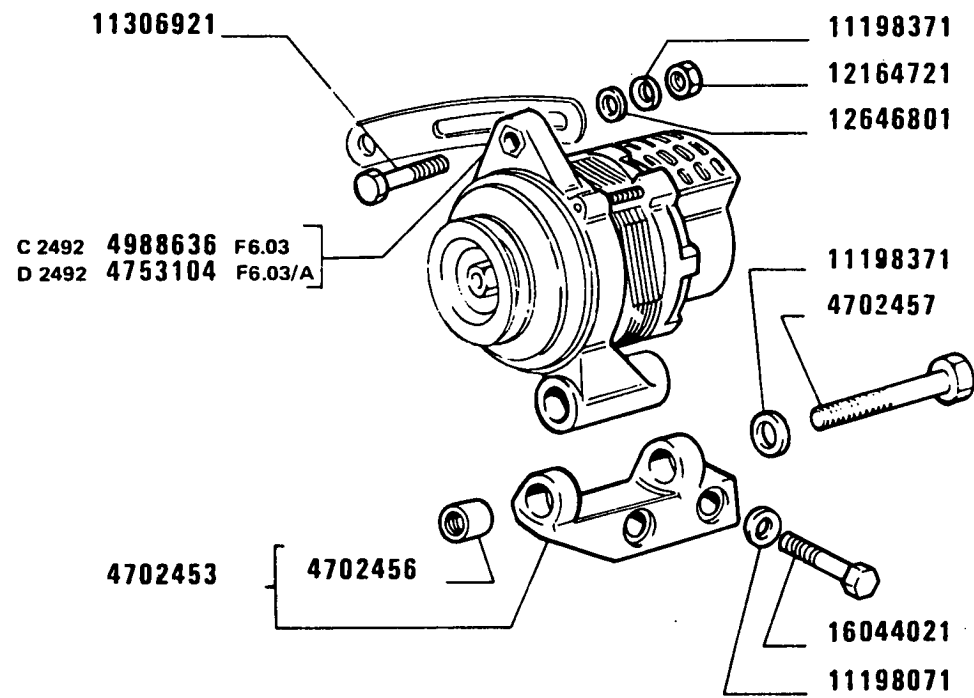
GENERAZIONE DI CORRENTE

Groupe générateur de courant
Stromerzeugung

Current Generating System
Generador de corriente

F3.01

MODIF	ANT. MODIF	N. ORDIN.	Q.	DENOMINAZIONE	DESIGNATION	BENENNUNG	DESCRIPTION	DENOMINACIONES
		4091420	1	STAFFETTA FISSAGGIO	COLLIER	HALTER	RETAINER	ABRAZADERA
		4702453	1	SUPPORTO COMPL.	SUPPORT	LAGER	SUPPORT	SOPORTE
		4702456	1	BOCCOLA FILETTATA	BAGUE FILETEE	GEWINDEBUECHSE	THREADED BUSH	TUERCA
		4702457	1	VITE	VIS	SCHRAUBE	SCREW	TORNILLO
D2492		4753104	1	ALTERNATORE COMPL.	ALTERNATEUR	DREHSTROMLICHT-MACHINE	ALTERNATOR	ALTERNADOR
		4950259	1	CAPPUCCIO	CAPUCHON	SCHUTZKAPPE	BOOT	CAPUCHON
		4951144	1	CAVO	CABLE	LEITUNG	CABLE	CABLE
C2492		4988636	1	ALTERNATORE	ALTERNATEUR	DREHSTROMLICHT-MACHINE	ALTERNATOR	ALTERNADOR
		4998835	1	ASTUCCIO	ETUI	HUELSE	CASE	ESTUCHE
		4999855	1	PIASTRINA	PLAQUETTE	PLAETTCHEN	PLATE	PLACA
	4191122	5011933	1	REGOLATORE DI TENSIONE	REGULATEUR DE TENSION	SPANNUNGSREGLER	VOLTAGE REGULATOR	REGULADOR DE TENSION
	4950256	5104962	1	CAVO COMPL.	CABLE	LEITUNG	CABLE	CABLE
		5105982	1	BATTERIA	BATTERIE	BATTERIE	BATTERY	BATERIA
		5105983	1	BATTERIA	BATTERIE	BATTERIE	BATTERY	BATERIA
				-CLIMI TROPICALI	-CLIMAT TROPICAL	TROPENKLIMA	TROPICAL CLIMATES	CLIMAS TROPICALES
		5105988	1	BATTERIA (86.11)	BATTERIE	BATTERIE	BATTERY	BATERIA
		5106235	1	BATTERIA (86.11)	BATTERIE	BATTERIE	BATTERY	BATERIA
				-CLIMI TROPICALI	-CLIMAT TROPICAL	TROPENKLIMA	TROPICAL CLIMATES	CLIMAS TROPICALES
		5106610	1	CAVO DI MASSA COMPL.	FIL DE MASSE	MASSEKABEL	GROUND CABLE	CABLE DE MASA
		5110194	1	PIASTRINA	PLAQUETTE	PLAETTCHEN	PLATE	PLACA
		5112853	1	CAPPUCCIO	CAPUCHON	SCHUTZKAPPE	BOOT	CAPUCHON
	4248828	5119320	1	TELERUTTORE	TELERUPTEUR	FERNSCHALTER	RELAY	TELERRUPTOR
		10516471	6	ROSETTA	RONDELLE	SCHEIBE	WASHER	ARANDELA
		10516871	1	ROSETTA DI SICUREZZA	RONDELLE FREIN	SICHERUNGSRING	LOCKWASHER	ARANDELA DE FRENO
		10519401	3	ROSETTA	RONDELLE	SCHEIBE	WASHER	ARANDELA
	11052090	10858090	1	FUSIBILE	FUSIBLE	SICHERUNG	FUSE	FUSIBLE
	10858090	11052090	1	FUSIBILE	FUSIBLE	SICHERUNG	FUSE	FUSIBLE
		11198071	2	ROSETTA DI TENUTA	JOINT D'ETANCHEITE	DICHTRING	GASKET	JUNTA HERMETICA
		11198371	1	ROSETTA DI TENUTA	JOINT D'ETANCHEITE	DICHTRING	GASKET	JUNTA HERMETICA
	11369021	11306921	1	VITE	VIS	SCHRAUBE	SCREW	TORNILLO
		11945008	2	VITE	VIS	SCHRAUBE	SCREW	TORNILLO
	12164711	12164721	1	DADO	ECROU	MUTTER	NUT	TUERCA
	12605671	12605679	1	ROSETTA DI SICUREZZA	RONDELLE FREIN	SICHERUNGSRING	LOCKWASHER	ARANDELA DE FRENO
		12646801	1	ROSETTA	RONDELLE	SCHEIBE	WASHER	ARANDELA
	13276001	13276011	6	VITE	VIS	SCHRAUBE	SCREW	TORNILLO
		14574180	2	MOLLA	RESSORT	FEDER	SPRING	RESORTE
		15896218	2	DADO	ECROU	MUTTER	NUT	TUERCA



62350

455 C Super
01 02 03

GENERAZIONE DI CORRENTE

Groupe générateur de courant
Stromerzeugung

Current Generating System
Generador de corriente

F3.01

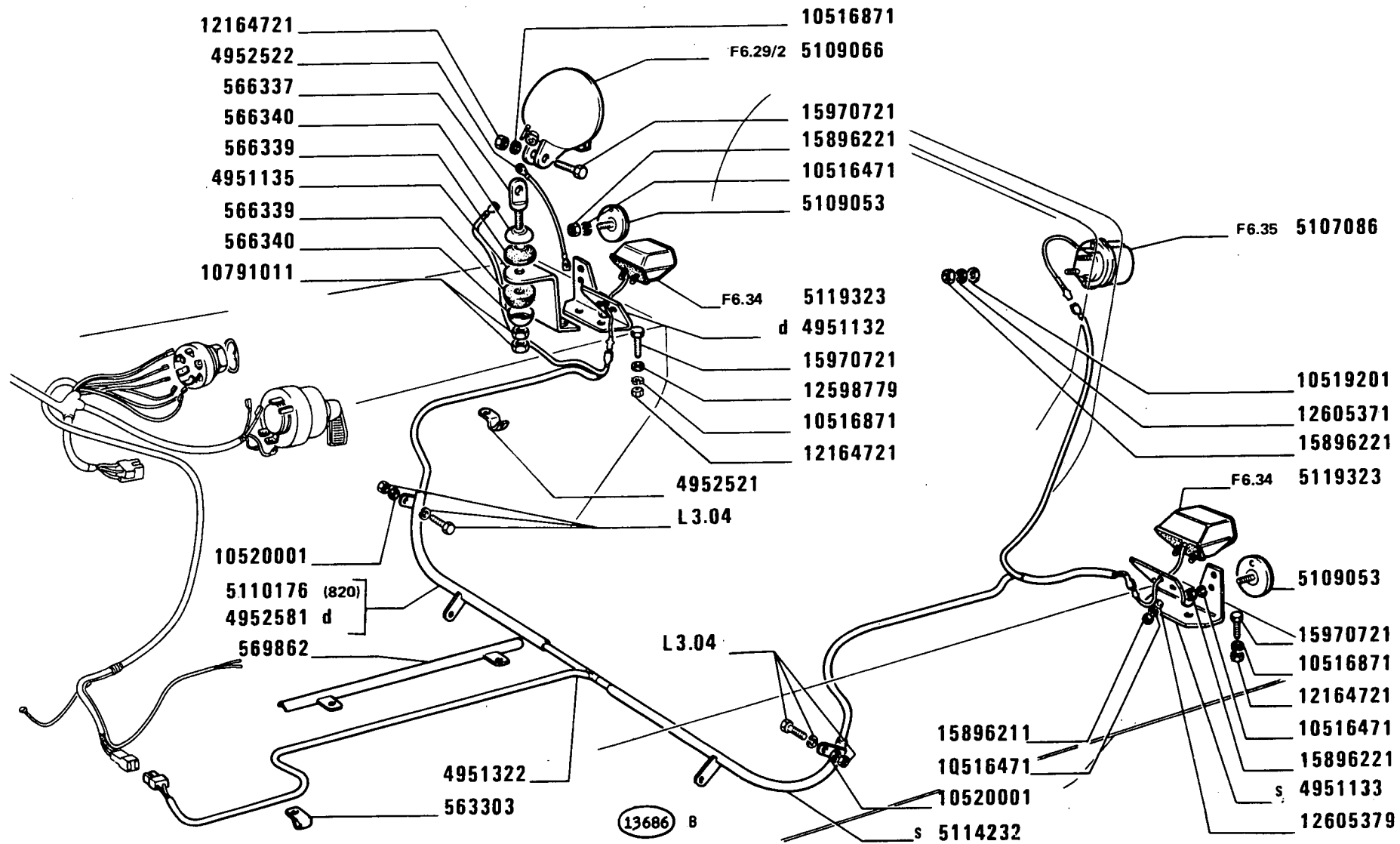
FIAT 455C SUPER

(10-1982)

F301

- 2 -

MODIF	ANT.MODIF	N. ORDIN.	Q.	DENOMINAZIONE	DESIGNATION	BENENNUNG	DESCRIPTION	DENOMINACIONES
		15970321	1	VITE	VIS	SCHRAUBE	SCREW	TORNILLO
		15970521	1	VITE	VIS	SCHRAUBE	SCREW	TORNILLO
		16044021	2	VITE	VIS	SCHRAUBE	SCREW	TORNILLO



455 C Super
01 02

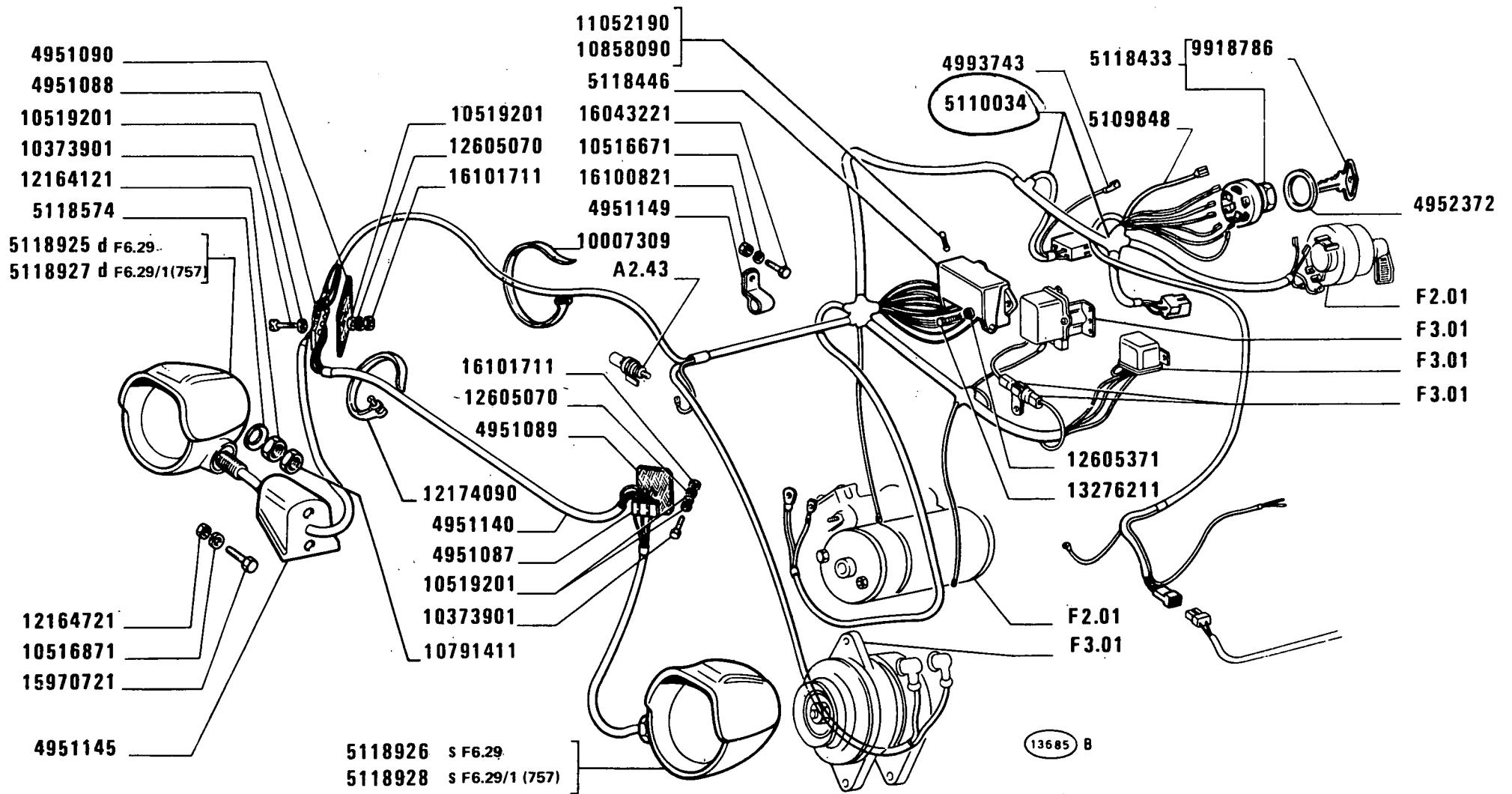
Eclairage
Beleuchtung

ILLUMINAZIONE

Lighting System
Sistema de alumbrado

2 **F4.01**

MODIF	ANT. MODIF	N. ORDIN.	Q.	DENOMINAZIONE	DESIGNATION	BENENNUNG	DESCRIPTION	DENOMINACIONES
		10373901	4	VITE	VIS	SCHRAUBE	SCREW	TORNILLO
		10516471	6	ROSETTA	RONDELLE	SCHEIBE	WASHER	ARANDELA
		10516671	1	ROSETTA	RONDELLE	SCHEIBE	WASHER	ARANDELA
		10516871	9	ROSETTA DI SICUREZZA	RONDELLE FREIN	SICHERUNGSRING	LOCKWASHER	ARANDELA DE FRENO
		10519201	8	ROSETTA	RONDELLE	SCHEIBE	WASHER	ARANDELA
		10520001	2	ROSETTA	RONDELLE	SCHEIBE	WASHER	ARANDELA
		10791011	2	DADO	ECROU	MUTTER	NUT	TUERCA
		10791411	2	DADO	ECROU	MUTTER	NUT	TUERCA
11052090		10858090	5	FUSIBILE	FUSIBLE	SICHERUNG	FUSE	FUSIBLE
11058090		11052090	5	FUSIBILE	FUSIBLE	SICHERUNG	FUSE	FUSIBLE
		11052190	1	FUSIBILE	FUSIBLE	SICHERUNG	FUSE	FUSIBLE
12164111		12164121	2	DADO	ECROU	MUTTER	NUT	TUERCA
12164711		12164721	9	DADO	ECROU	MUTTER	NUT	TUERCA
		12174090	2	COLLARE	COLLIER	SHELLE	COLLAR	COLLAR
10615771		12598779	8	ROSETTA	RONDELLE	SCHEIBE	WASHER	ARANDELA
		12605070	4	ROSETTA DI SICUREZZA	RONDELLE FREIN	SICHERUNGSRING	LOCKWASHER	ARANDELA DE FRENO
12605370		12605371	4	ROSETTA	RONDELLE	SCHEIBE	WASHER	ARANDELA
10615471		12605379	4	ROSETTA DI SICUREZZA	RONDELLE FREIN	SICHERUNGSRING	LOCKWASHER	ARANDELA DE FRENO
13276201		13276211	2	VITE	VIS	SCHRAUBE	SCREW	TORNILLO
15896211		15896221	8	DADO	ECROU	MUTTER	NUT	TUERCA
		15970721	9	VITE	VIS	SCHRAUBE	SCREW	TORNILLO
		16043221	1	VITE	VIS	SCHRAUBE	SCREW	TORNILLO
		16100821	1	DADO	ECROU	MUTTER	NUT	TUERCA
		16101711	4	DADO	ECROU	MUTTER	NUT	TUERCA



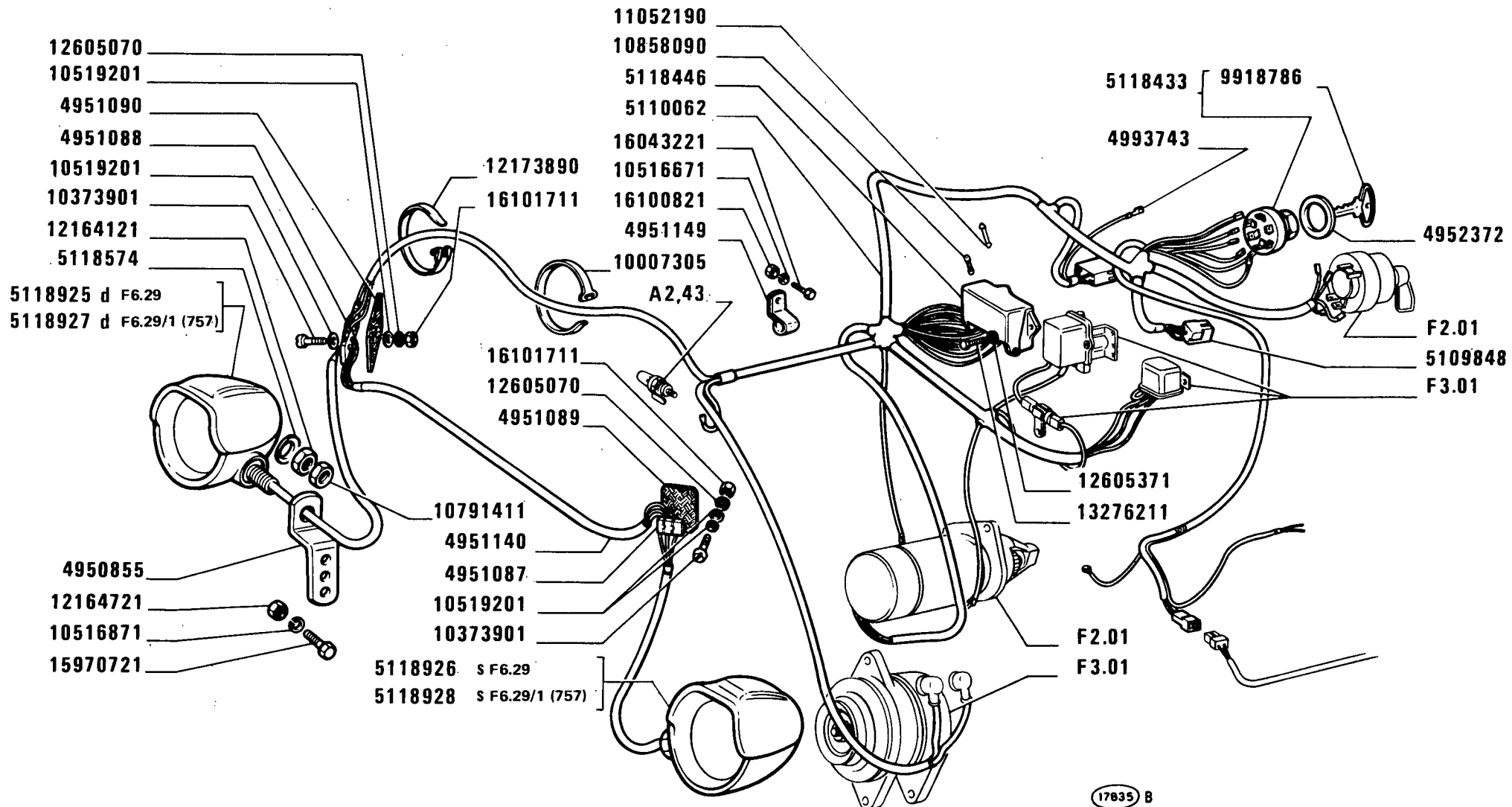
455 C Super
01 02

Eclairage
Beleuchtung

ILLUMINAZIONE

Lighting System
Sistema de alumbrado

MODIF	ANT. MODIF	N. ORDIN.	Q.	DENOMINAZIONE	DESIGNATION	BENENNUNG	DESCRIPTION	DENOMINACIONES
		563303	1	STAFFETTA FISSAGGIO	COLLIER	HALTER	RETAINER	ABRAZADERA
		566337	1	PERNO	AXE	BOLZEN	PIN	EJE
		566339	2	TASSELLO	TAMPON	BEILAGE	PAD	TACO
		566340	2	SCODELLINO	CUVETTE	TELLERSCHEIBE	CUP	PLATILLO
		569862	1	PROTEZIONE	PROTECTION	ABDECKUNG	SHIELD	DEFENSA
5119323		4184634	2	FANALE POSTERIORE	LANTERNE AR	HINTERE LEUCHTE	TAIL LAMP	LAMPARA POSTERIOR
		4951087	1	MORSETTO	COLLIER	KLEMME	CLAMP	COLLAR
		4951088	1	MORSETTO	COLLIER	KLEMME	CLAMP	COLLAR
		4951089	1	ISOLANTE	ISOLANT	ISOLIERUNG	INSULATOR	AISLADOR
		4951090	1	ISOLANTE	ISOLANT	ISOLIERUNG	INSULATOR	AISLADOR
		4951132	1	STAFFA D	ETRIER	HALTER	BRACKET	SOPORTE
		4951133	1	STAFFA S	ETRIER	HALTER	BRACKET	SOPORTE
		4951135	1	SUPPORTO	SUPPORT	LAGER	SUPPORT	SOPORTE
		4951140	1	CAVO	CABLE	LEITUNG	CABLE	CABLE
		4951145	2	SUPPORTO	SUPPORT	LAGER	SUPPORT	SOPORTE
		4951149	2	STAFFETTA FISSAGGIO	COLLIER	HALTER	RETAINER	ABRAZADERA
		4951322	1	CAVO	CABLE	LEITUNG	CABLE	CABLE
		4952372	1	ROSETTA	RONDELLE	SCHEIBE	WASHER	ARANDELA
		4952521	2	STAFFETTA FISSAGGIO	COLLIER	HALTER	RETAINER	ABRAZADERA
		4952522	1	CAVO	CABLE	LEITUNG	CABLE	CABLE
		4952581	1	TUBO D	TUYAU	ROHR	PIPE	TUBO
		4993743	1	CAVO COMPL.	CABLE	LEITUNG	CABLE	CABLE
		5107086	1	FANALE DELLA TARGA	FEU DE PLAQUE	NUMMERNESCHILD- LEUCHTE	NUMBER PLATE LAMP	LAMPARA DE MATRI- CULA
		5109053	2	CATADIOTTRO	CATADIOPTRE	RUECKSTRAHLER	REFLEX/REFLECTOR	CATAFAROS
5011696		5109066	1	PROIETTORE	PROJECTEUR	SCHEINWERFER	HEADLAMP	PROYECTOR
		5109848	1	CAVO COMPL.	CABLE	LEITUNG	CABLE	CABLE
		5110034	1	CAVO	CABLE	LEITUNG	CABLE	CABLE
		5110176	1	TUBO (820) D	TUYAU	ROHR	PIPE	TUBO
4952582		5114232	1	TUBAZIONE S	TUYAU	LEITUNG	PIPE	TUBO
4158641		5118433	1	COMMUTATORE COMPL.	COMMUTATEUR	SCHALTER	SWITCH	CONMUTADOR
4176848		5118446	1	PORTAFUSIBILE	PORTE-FUSIBILE	SICHERUNGSHALTER	FUSE HOLDER	PORTAFUSIBILE
		992474	4	ROSETTA	RONDELLE	SCHEIBE	WASHER	ARANDELA
5011849		5118925	1	PROIETTORE D	PROJECTEUR	SCHEINWERFER	HEADLAMP	PROYECTOR
5011847		5118926	1	PROIETTORE S	PROJECTEUR	SCHEINWERFER	HEADLAMP	PROYECTOR
5102816		5118927	1	PROIETTORE (757) D	PROJECTEUR	SCHEINWERFER	HEADLAMP	PROYECTOR
5102815		5118928	1	PROIETTORE (757) S	PROJECTEUR	SCHEINWERFER	HEADLAMP	PROYECTOR
4184634		5119323	2	FANALE POSTERIORE	LANTERNE AR	HINTERE LEUCHTE	TAIL LAMP	LAMPARA POSTERIOR
		9918786	1	CHIAVE	CLE	SCHLUESSEL	WRENCH	LLAVE
		10007309	1	FASCETTA	COLLIER	HALTEBAND	STRAP	ABRAZADERA



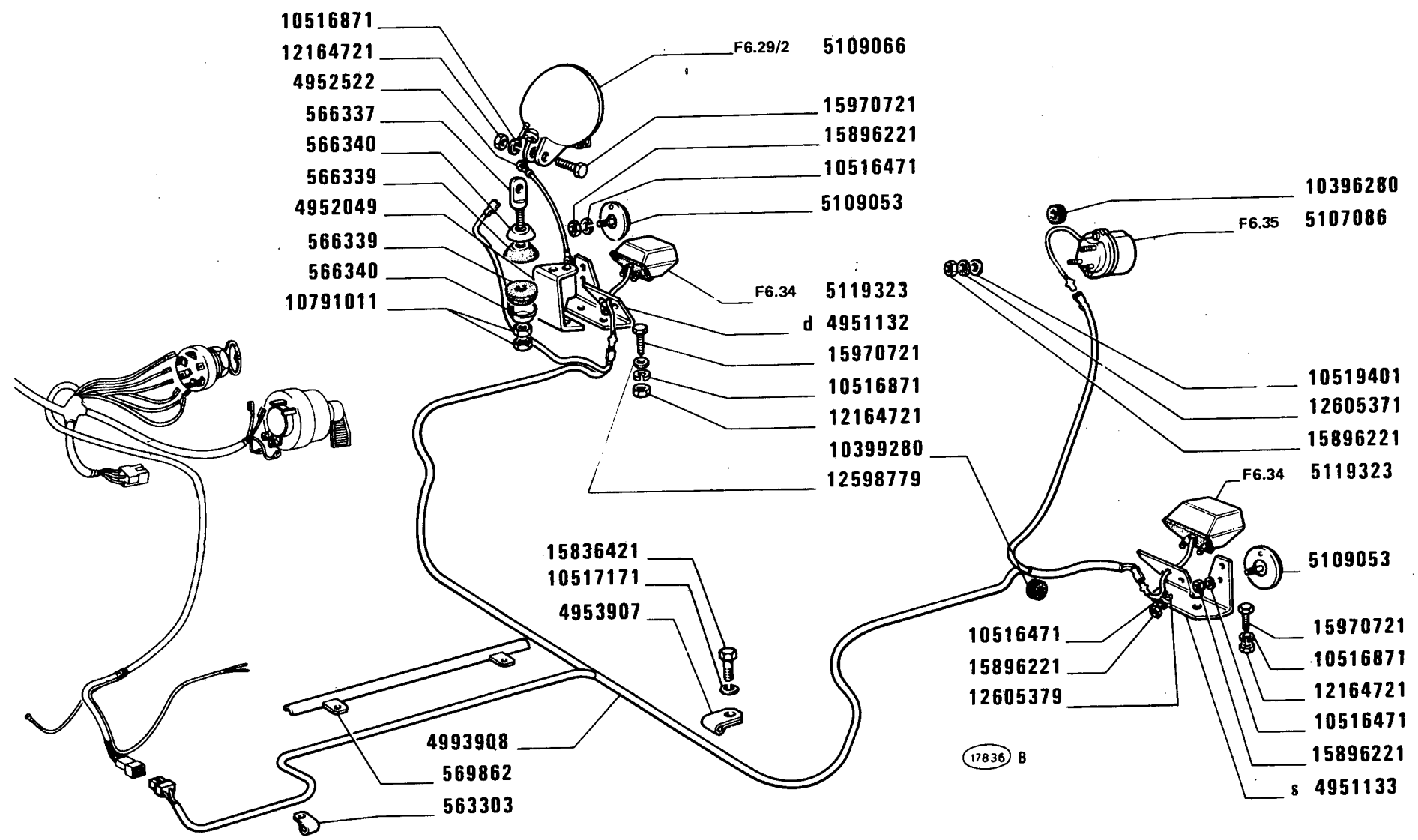
455 C Super
03

Eclairage
Beleuchtung

ILLUMINAZIONE

Lighting System
Sistema de alumbrado

MODIF	ANT. MODIF	N. ORDIN.	Q.	DENOMINAZIONE	DESIGNATION	BENENNUNG	DESCRIPTION	DENOMINACIONES
		563303	1	STAFFETTA FISSAGGIO	COLLIER	HALTER	RETAINER	ABRAZADERA
		566337	1	PERNO	AXE	BOLZEN	PIN	EJE
		566339	2	TASSELLO ELASTICO	TAMPON	GUMMISTUECK	PAD	ALMOHADILLA
		566340	2	SCHIENALE	DOSSIER	RUECKENLEHNE	BACK	RESPALDO
		569862	1	PROTEZIONE	PROTECTION	ABDECKUNG	SHIELD	DEFENSA
		4950855	2	SUPPORTO	SUPPORT	LAGER	SUPPORT	SOPORTE
		4951087	1	BLOCCHETTO CONNESSIONE	PLAQUE DE JONCTION	ANSCHLUSSDOSE	CONNECTION BLOCK	PLACA DE EMPALME
		4951088	1	BLOCCHETTO CONNESSIONE	PLAQUE DE JONCTION	ANSCHLUSSDOSE	CONNECTION BLOCK	PLACA DE EMPALME
		4951089	1	ISOLANTE	ISOLANT	ISOLIERUNG	INSULATOR	AISLADOR
		4951090	1	ISOLANTE	ISOLANT	ISOLIERUNG	INSULATOR	AISLADOR
		4951132	1	STAFFA D	ETRIER	HALTER	BRACKET	SOPORTE
		4951133	1	STAFFA S	ETRIER	HALTER	BRACKET	SOPORTE
		4951140	1	CAVO	CABLE	LEITUNG	CABLE	CABLE
		4951149	2	STAFFETTA FISSAGGIO	COLLIER	HALTER	RETAINER	ABRAZADERA
		4952049	1	SUPPORTO	SUPPORT	LAGER	SUPPORT	SOPORTE
		4952372	1	ROSETTA	RONDELLE	SCHEIBE	WASHER	ARANDELA
		4952522	1	CAVO	CABLE	LEITUNG	CABLE	CABLE
		4953907	2	STAFFETTA FISSAGGIO	COLLIER	HALTER	RETAINER	ABRAZADERA
		4953908	1	CAVO	CABLE	LEITUNG	CABLE	CABLE
		4993743	1	CAVO	CABLE	LEITUNG	CABLE	CABLE
		5107086	1	FANALE DELLA TARGA COMPL.	FEU DE PLAQUE	NUMMERNSCHILD- LEUCHE	NUMBER PLATE LAMP.	LAMPARA DE MATRI- CULA
		5109053	2	CATADIOTTRO	CATADIOPTRE	RUECKSTRAHLER	REFLEX/REFLECTOR	CATAFAROS
5011696		5109066	1	PROIETTORE POST.	PROJECTEUR	SCHEINWERFER	HEADLAMP	PROYECTOR
		5109848	1	CAVO	CABLE	LEITUNG	CABLE	CABLE
		5110062	1	CAVO	CABLE	LEITUNG	CABLE	CABLE
4158641		5118433	1	COMMUTATORE COMPL.	COMMUTATEUR	SCHALTER	SWITCH	CONMUTADOR
4176846		5118446	1	PORTAFUSIBILE	PORTE-FUSIBILE	SICHERUNGSHALTER	FUSE HOLDER	PORTAFUSIBILE
992474		5118574	2	ROSETTA DI SICUREZZA	RONDELLE FREIN	SICHERUNGSRING	LOCKWASHER	ARANDELA DE FRENO
5011849		5118925	1	PROIETTORE ANT.D	PROJECTEUR	SCHEINWERFER	HEADLAMP	PROYECTOR
5011847		5118926	1	PROIETTORE ANT.S	PROJECTEUR	SCHEINWERFER	HEADLAMP	PROYECTOR
5102816		5118927	1	PROIETTORE (757) D	PROJECTEUR	SCHEINWERFER	HEADLAMP	PROYECTOR
5102815		5118928	1	PROIETTORE (757) S	PROJECTEUR	SCHEINWERFER	HEADLAMP	PROYECTOR
4184634		5119323	2	FANALE POSTERIORE COMPL.	LANTERNE AR	HINTERE LEUCHE	TAIL LAMP	LAMPARA POSTERIOR
		9918786	1	CHIAVE	CLE	SCHLUESSEL	WRENCH	LLAVE
		10007305	1	FASCETTA	COLLIER	HALTEBAND	STRAP	ABRAZADERA
		10373901	4	VITE	VIS	SCHRAUBE	SCREW	TORNILLO
		10396280	1	ANELLO DI GOMMA	BAGUE CAOUTCHOU	GUMMIRING	RUBBER RING	GUARNICION DE CAUCHO



- 10516871
- 12164721
- 4952522
- 566337
- 566340
- 566339
- 4952049
- 566339
- 566340
- 10791011
- F6.29/2 5109066
- 15970721
- 15896221
- 10516471
- 5109053
- F6.34 5119323
- d 4951132
- 15970721
- 10516871
- 12164721
- 10399280
- 12598779

- 15836421
- 10517171
- 4953907

- 4993908
- 569862
- 563303

- 10396280
- F6.35 5107086
- 10519401
- 12605371
- 15896221
- F6.34 5119323
- 5109053
- 15970721
- 10516871
- 12164721
- 10516471
- 15896221
- s 4951133
- 10516471
- 15896221
- 12605379

17836 B

455 C Super
03

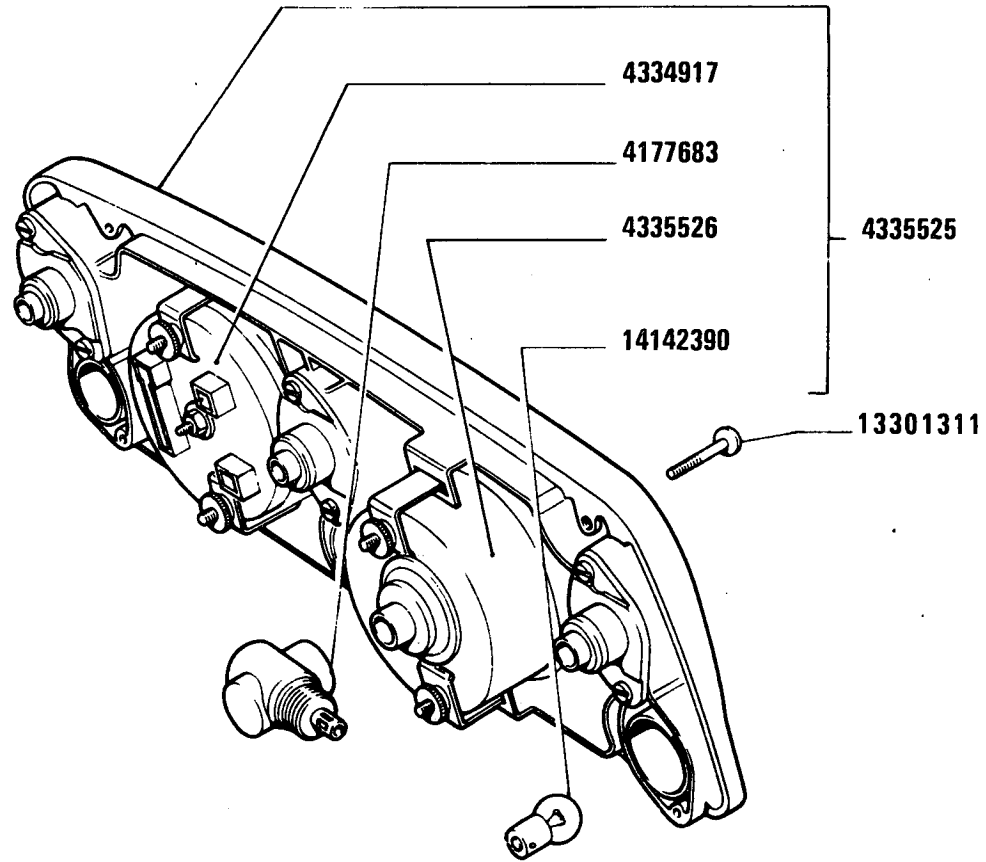
Eclairage
Beleuchtung

ILLUMINAZIONE

Lighting System
Sistema de alumbrado

2 **F4.01 / 1**

MODIF	ANT. MODIF	N. ORDIN.	Q.	DENOMINAZIONE	DESIGNATION	BENENNUNG	DESCRIPTION	DENOMINACIONES
		10399280	4	ANELLO DI GOMMA	BAGUE CAOUTCHOUC	GUMMIRING	RUBBER RING	GUARNICION DE CAUCHO
10516470	10516471	6		ROSETTA DI SICUREZZA	RONDELLE FREIN	SICHERUNGSRING	LOCKWASHER	ARANDELA DE FRENO
	10516671	2		VITE	VIS	SCHRAUBE	SCREW	TORNILLO
10516870	10516871	9		ROSETTA DI SICUREZZA	RONDELLE FREIN	SICHERUNGSRING	LOCKWASHER	ARANDELA DE FRENO
10517170	10517171	2		ROSETTA DI SICUREZZA	RONDELLE FREIN	SICHERUNGSRING	LOCKWASHER	ARANDELA DE FRENO
				-TRATTORE SENZA SOLLE-	-SANS DISPOSITIF	OHNE KRAFTHEBER	W/O LIFTER	SIN ELEVADOR
				VATORE	DE RELEVAGE			
	10519201	8		ROSETTA	RONDELLE	SCHEIBE	WASHER	ARANDELA
	10519401	2		ROSETTA	RONDELLE	SCHEIBE	WASHER	ARANDELA
	10791011	2		DADO	ECROU	MUTTER	NUT	TUERCA
	10791411	2		DADO	ECROU	MUTTER	NUT	TUERCA
10858090	11052090	5		FUSIBILE	FUSIBLE	SICHERUNG	FUSE	FUSIBLE
	11052190	1		FUSIBILE	FUSIBLE	SICHERUNG	FUSE	FUSIBLE
12164111	12164121	2		DADO	ECROU	MUTTER	NUT	TUERCA
12164711	12164721	9		DADÒ	ECROU	MUTTER	NUT	TUERCA
10290690	12173890	4		COLLARE	COLLIER	SHELLE	COLLAR	COLLAR
10615779	12598779	8		ROSETTA DI SICUREZZA	RONDELLE FREIN	SICHERUNGSRING	LOCKWASHER	ARANDELA DE FRENO
	12605070	4		ROSETTA DI SICUREZZA	RONDELLE FREIN	SICHERUNGSRING	LOCKWASHER	ARANDELA DE FRENO
12605370	12605371	4		ROSETTA DI SICUREZZA	RONDELLE FREIN	SICHERUNGSRING	LOCKWASHER	ARANDELA DE FRENO
10615471	12605379	4		ROSETTA DI SICUREZZA	RONDELLE FREIN	SICHERUNGSRING	LOCKWASHER	ARANDELA DE FRENO
13276201	13276211	2		VITE	VIS	SCHRAUBE	SCREW	TORNILLO
	15836421	2		VITE	VIS	SCHRAUBE	SCREW	TORNILLO
15896211	15896221	8		DADO	ECROU	MUTTER	NUT	TUERCA
	15970721	9		VITE	VIS	SCHRAUBE	SCREW	TORNILLO
	16043221	2		VITE	VIS	SCHRAUBE	SCREW	TORNILLO
	16100821	2		DADO	ECROU	MUTTER	NUT	TUERCA
	16101711	4		DADO	ECROU	MUTTER	NUT	TUERCA



12992 B

455 C Super
01 02 03

SEGNALAZIONI DI FUNZIONAMENTO

Témoins de fonctionnement
Anzeigevorrichtungen

Operation Indicators
Testigos de funcionamiento

F5.03

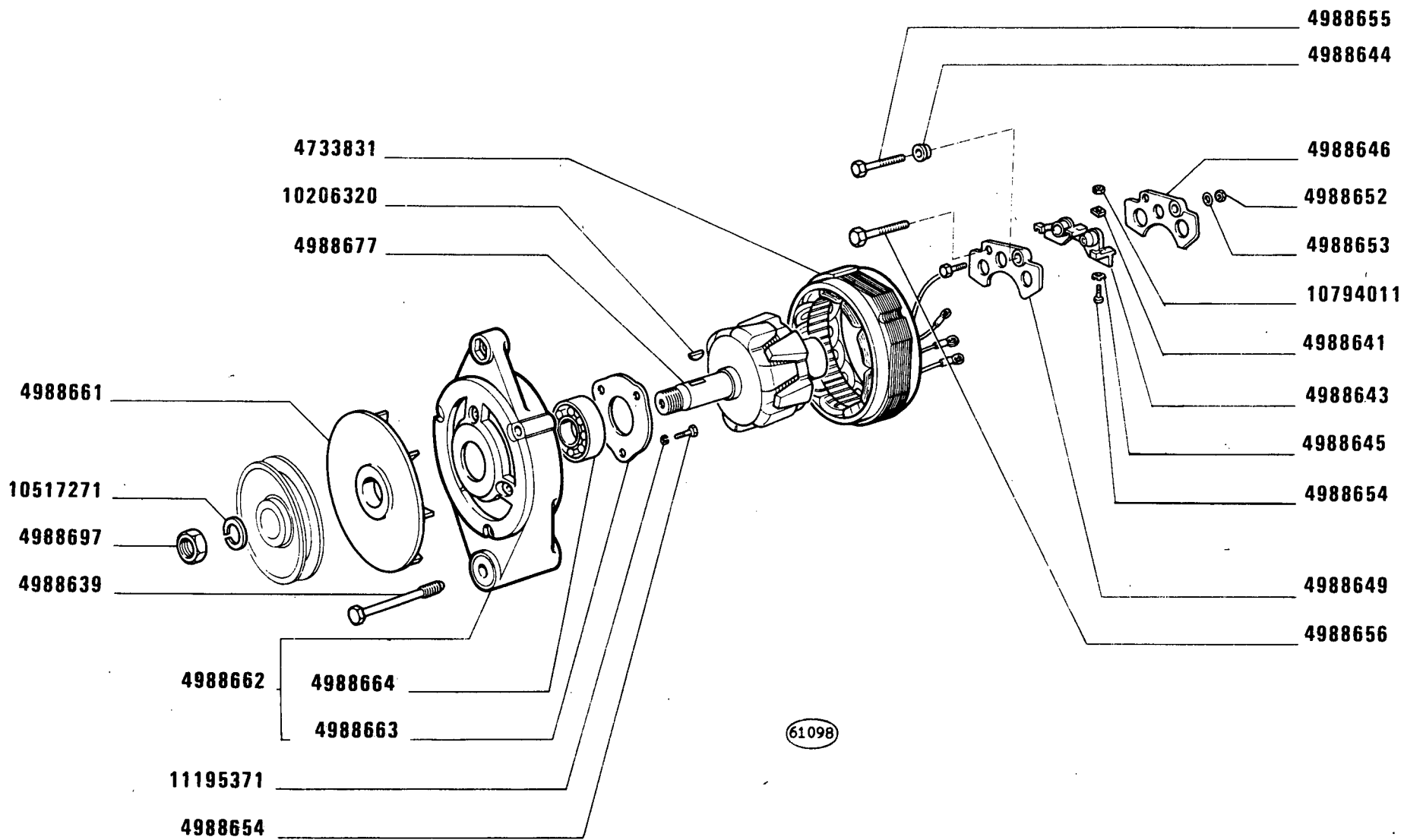
FIAT 455C SUPER

(21-10-81)

F503

- 1 -

MODIF	ANT.MODIF	N.ORDIN.	Q.	DENOMINAZIONE	DESIGNATION	BENENNUNG	DESCRIPTION	DENOMINACIONES
		4177683	1	RINVIO ANGOLARE	RENVOI D'ANGLE	WINKELANTRIEB	MITER GEARING	REENVIO ANGULAR
		4334917	1	INDICATORE LIVELLO	INDICAT. DE NIVEAU	STANDANZEIGER	LEVEL GAUGE	INDICADOR DE NIVEL
		4335525	1	STRUMENTO A PIU INDICAZIONI COMPL.	COMBINE DE BORD A PLUSIEURS INDI- CATIONS	KOMBIINSTRUMENT	INST/CLUSTER	CUADRO DE SENALI- ZACIONES CON INDI- CACIONES MULTIPLES
		4335526	1	CRONOGIROMETRO	HORO-TACHYMETRE	CHRONOGYROMETER	MULTIMETER	CRONOTACOMETRO
13301301		13301311	4	VITE	VIS	SCHRAUBE	SCREW	TORNILLO
		14142390	3	LAMPADA	LAMPE	LAMPE	BULB	BOMBILLA



C 2492

455 C Super
01 02 03

Alternateur
Drehstrom-Lichtmaschine

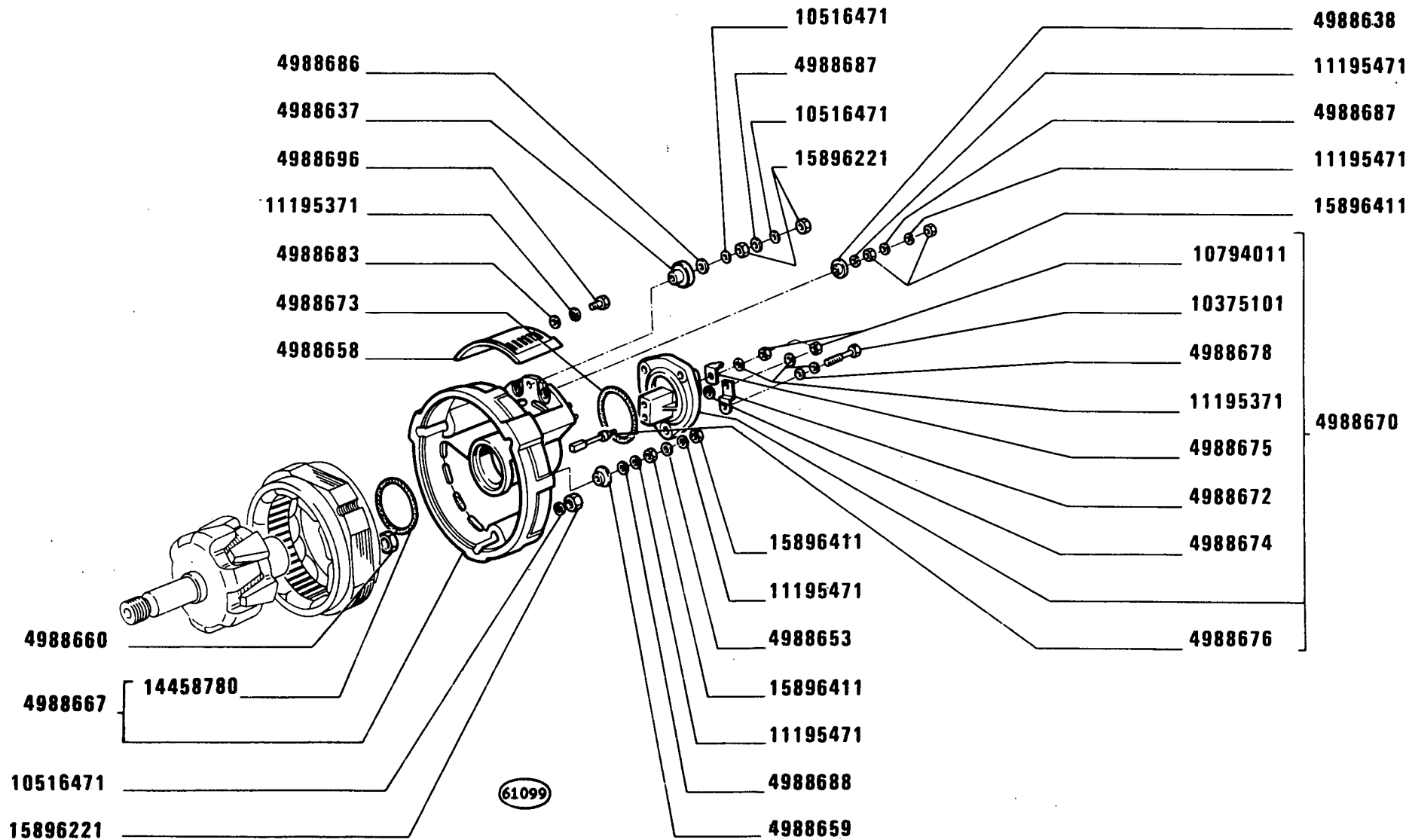
ALTERNATORE 4988636

Alternator
Alternador

F6.03

1

MODIF	ANT.MODIF	N.ORDIN.	Q.	DENOMINAZIONE	DESIGNATION	BENENNUNG	DESCRIPTION	DENOMINACIONES
		4988637	1	BOCCOLA DI GOMMA	BAGUE CAOUTCHOUC	GUMMIBUECHSE	RUBBER BUSH	COJINETE DE CAUCHO
		4988638	1	BOCCOLA	DOUILLE	BUECHSE	BUSH	CASQUILLO
		4988639	1	VITE	VIS	SCHRAUBE	SCREW	TORNILLO
		4988640	1	PIASTRA COMPL.	PLAQUE	PLATTE	PLATE	PLACA
		4988641	3	DADO	ECROU	MUTTER	NUT	TUERCA
		4988643	1	SUPPORTO	SUPPORT	LAGER	SUPPORT	SOPORTE
		4988644	1	BOCCOLA DI GOMMA	BAGUE CAOUTCHOUC	GUMMIBUECHSE	RUBBER BUSH	COJINETE DE CAUCHO
		4988645	1	PIASTRINA DI SICUREZZA	PLAQUETTE FREIN	SICHERUNGSBLECH	LOCKPLATE	PLACA DE FRENO
		4988646	1	PIASTRINA	PLAQUETTE	PLAETTCHEN	PLATE	PLACA
		4988649	1	PIASTRINA	PLAQUETTE	PLAETTCHEN	PLATE	PLACA
		4988652	1	DADO	ECROU	MUTTER	NUT	TUERCA
		4988653	2	ROSETTA DI SICUREZZA	RONDELLE FREIN	SICHERUNGSRING	LOCKWASHER	ARANDELA DE FRENO
		4988654	6	VITE	VIS	SCHRAUBE	SCREW	TORNILLO
		4988655	1	VITE	VIS	SCHRAUBE	SCREW	TORNILLO
		4988656	1	VITE	VIS	SCHRAUBE	SCREW	TORNILLO
		4988658	1	RIPARO	PROTECTION	ABDECKUNG	PROTECTION	DEFENSA
		4988659	1	TERMINALE	BORNE	KABELSCHUH	TERMINAL	TERMINAL
		4988660	1	ISOLANTE	ISOLANT	ISOLIERUNG	INSULATOR	AISLADOR
		4988661	1	VENTOLA	SOUFFLERIE	GEBLAESE	BLOWER	VENTILADOR
		4988662	1	SUPPORTO COMPL.	SUPPORT	LAGER	SUPPORT	SOPORTE
		4988663	1	COPERCHIO	COUVERCLE	DECKEL	COVER	TAPA
		4988664	1	CUSCINETTO	COUSSINET	LAGERSCHALE	BEARING	COJINETE
		4988666	1	STATORE	STATOR	STATOR	STATOR	ESTATOR
		4988667	1	SUPPORTO COMPL.	SUPPORT	LAGER	SUPPORT	SOPORTE
		4988670	1	PORTASPAZZOLA COMPL.	PORTE-BALAI	BUERSTENTRAEGER	BRUSH HOLDER	PORTAESCOBILLA
		4988672	1	PIASTRINA	PLAQUETTE	PLAETTCHEN	PLATE	PLACA
		4988673	1	ANELLO	BAGUE	RING	RING	ANILLO
		4988674	2	ANELLO DI TENUTA	JOINT D'ETANCHEITE	DICHTRING	SEAL	JUNTA HERMETICA
		4988675	1	PIASTRINA	PLAQUETTE	PLAETTCHEN	PLATE	PLACA
		4988676	2	SPAZZOLA	BALAI	KOHLNBUERSTE	BRUSH	ESCOBILLA
		4988677	1	ROTORE	ROTOR	LAUFER	ROTOR	ROTOR
		4988678	2	ROSETTA DI SICUREZZA	RONDELLE FREIN	SICHERUNGSRING	LOCKWASHER	ARANDELA DE FRENO
		4988683	1	ROSETTA DI SICUREZZA	RONDELLE FREIN	SICHERUNGSRING	LOCKWASHER	ARANDELA DE FRENO
		4988686	1	ROSETTA DI SICUREZZA	RONDELLE FREIN	SICHERUNGSRING	LOCKWASHER	ARANDELA DE FRENO
		4988687	2	ROSETTA DI SICUREZZA	RONDELLE FREIN	SICHERUNGSRING	LOCKWASHER	ARANDELA DE FRENO
		4988688	3	ROSETTA DI SICUREZZA	RONDELLE FREIN	SICHERUNGSRING	LOCKWASHER	ARANDELA DE FRENO
		4988696	1	VITE	VIS	SCHRAUBE	SCREW	TORNILLO
		4988697	1	DADO	ECROU	MUTTER	NUT	TUERCA



C 2492

455 C Super

01 02 03

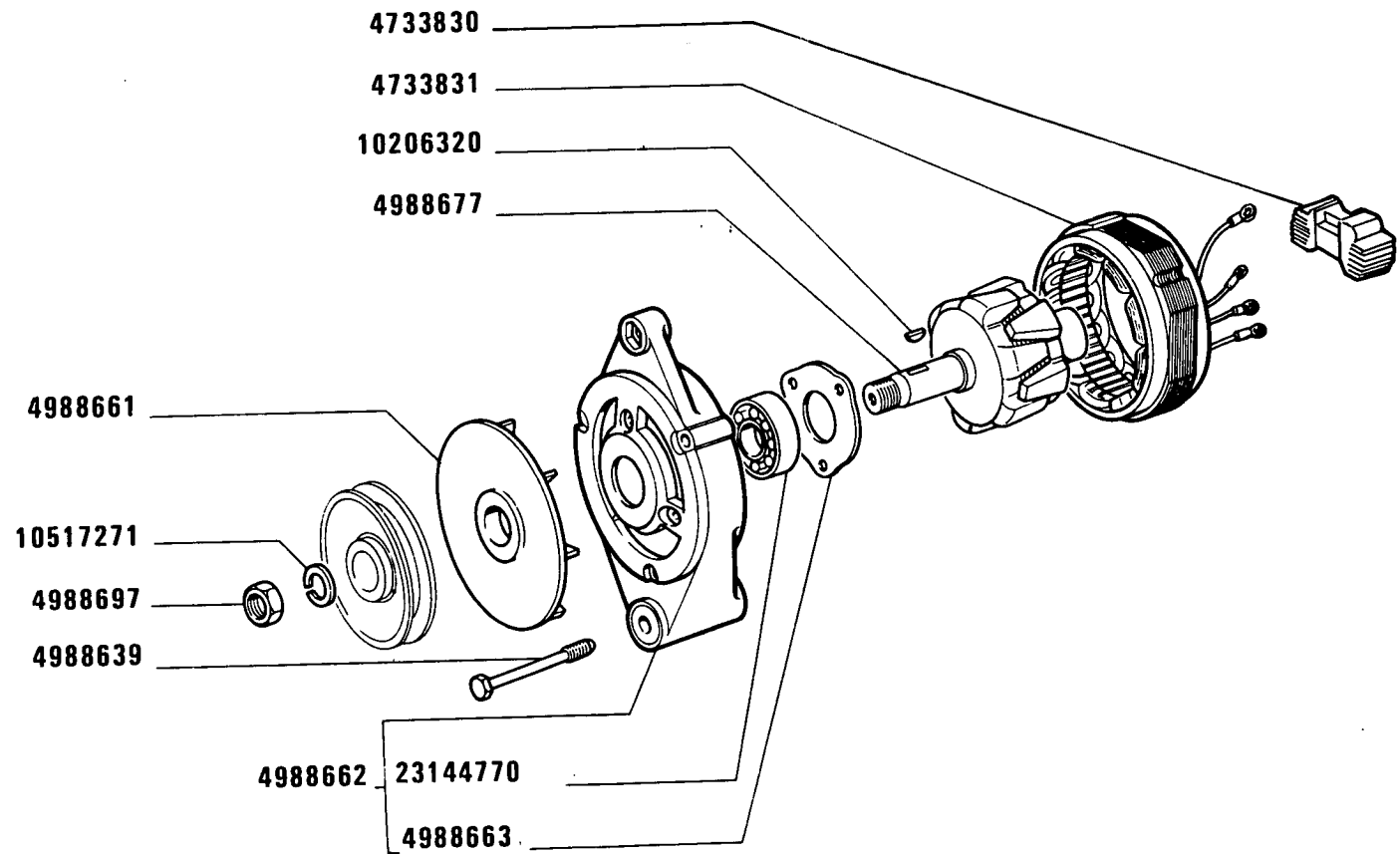
ALTERNATORE 4988636

*Alternateur
Drehstrom-Lichtmaschine*

*Alternator
Alternador*

F6.03

MODIF	ANT.MODIF	N.ORDIN.	Q.	DENOMINAZIONE	DESIGNATION	BENENNUNG	DESCRIPTION	DENOMINACIONES
		10206320	1	LINGUETTA	LINGUET	SCHEIBENFEDER	KEY	CHAVETA
		10375101	3	VITE	VIS	SCHRAUBE	SCREW	TORNILLO
		10516471	5	ROSETTA	RONDELLE	SCHEIBE	WASHER	ARANDELA
		10517271	1	ROSETTA DI SICUREZZA	RONDELLE FREIN	SICHERUNGSRING	LOCKWASHER	ARANDELA DE FRENO
		10794011	5	DADO	ECROU	MUTTER	NUT	TUERCA
		11195371	9	ROSETTA DI SICUREZZA	RONDELLE FREIN	SICHERUNGSRING	LOCKWASHER	ARANDELA DE FRENO
		11195471	4	ROSETTA DI SICUREZZA	RONDELLE FREIN	SICHERUNGSRING	LOCKWASHER	ARANDELA DE FRENO
		14458780	1	ANELLO DI TENUTA	JOINT D'ETANCHEITE	DICHTRING	SEAL	JUNTA HERMETICA
15896211		15896221	5	DADO	ECROU	MUTTER	NUT	TUERCA
		15896411	4	DADO	ECROU	MUTTER	NUT	TUERCA



D 2492

455 C Super
01 02 03

Alternateur
Drehstrom-licht-maschine

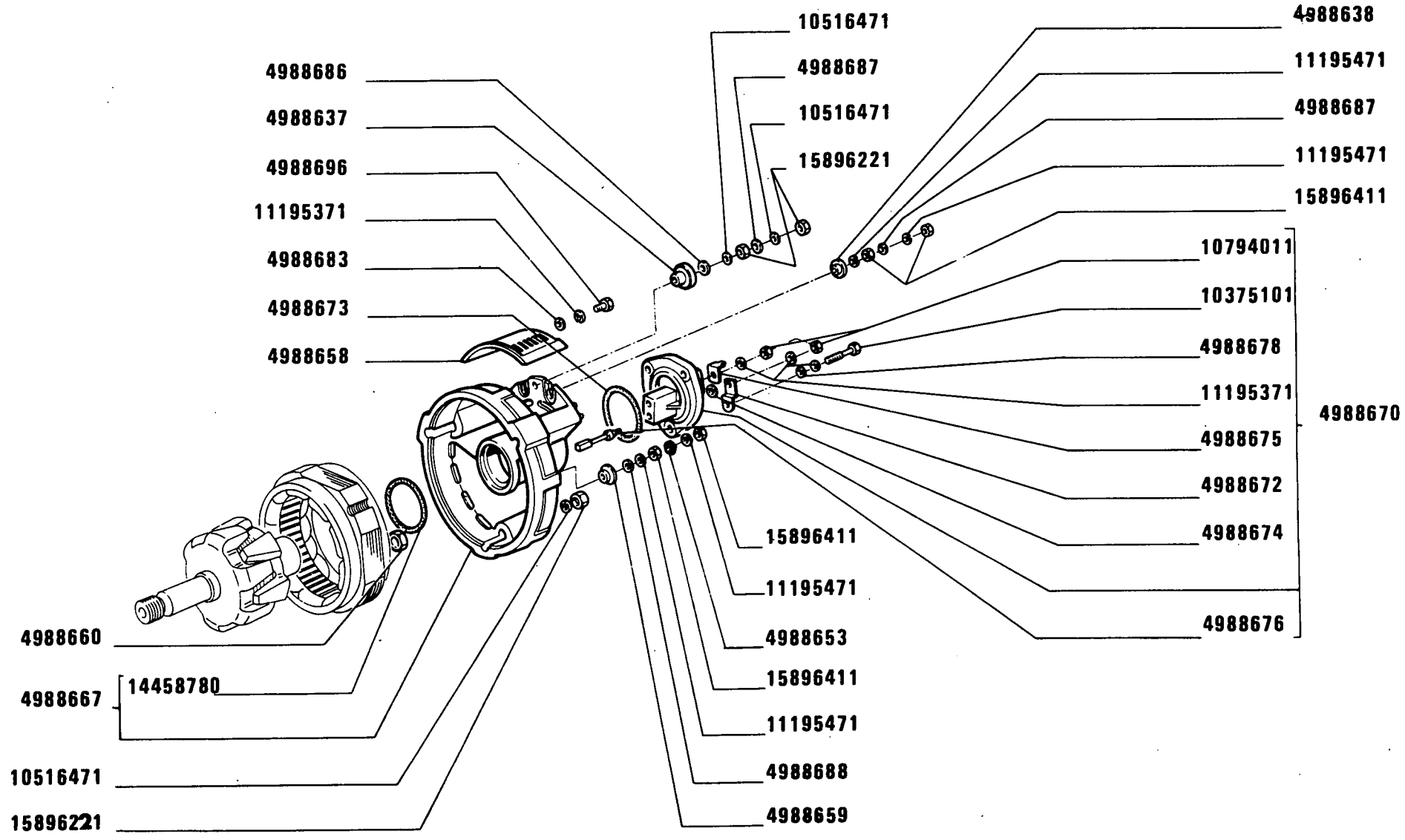
ALTERNATORE 4753104

Alternator
Alternador

F6.03/A

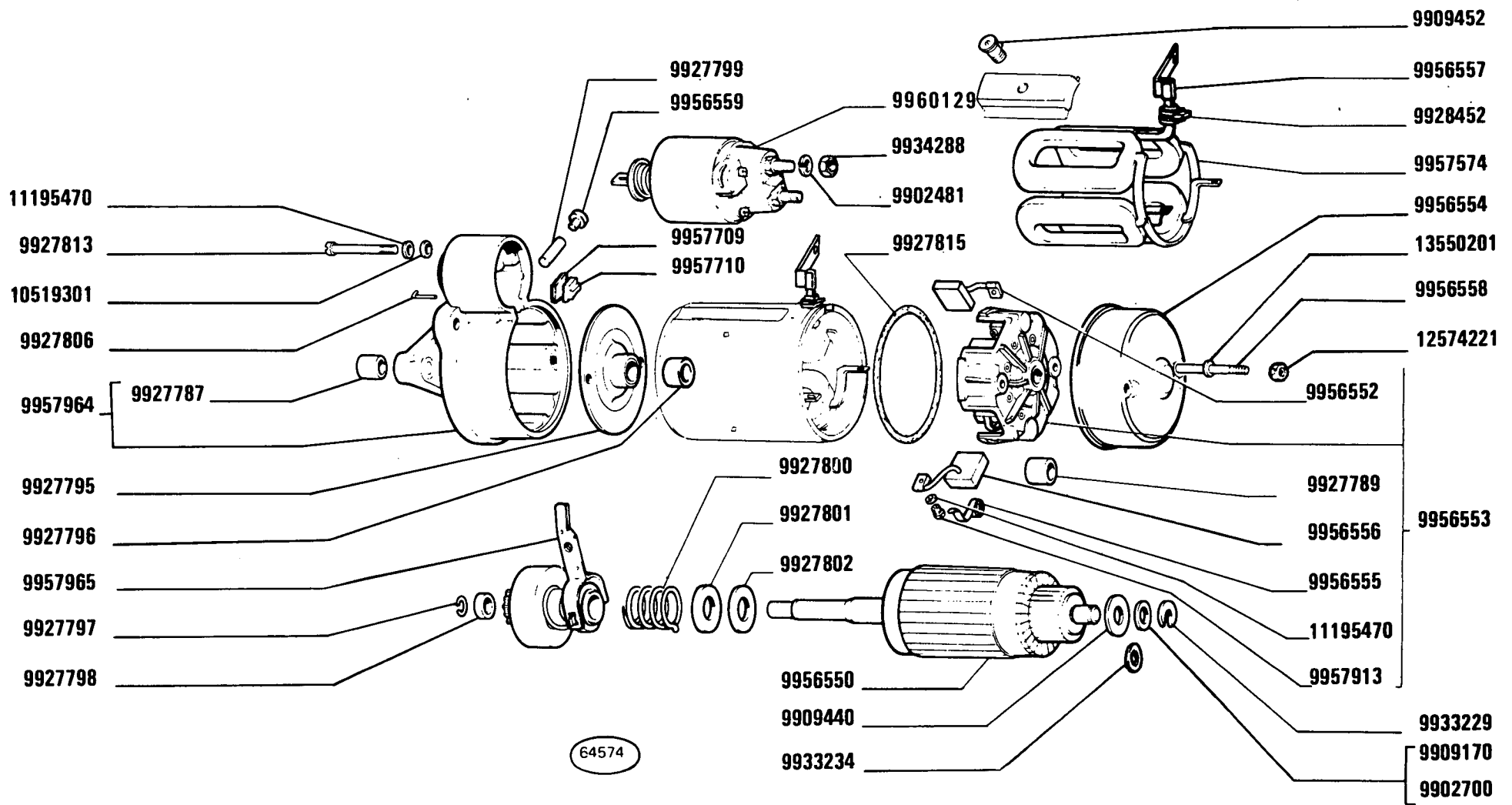
1

MODIF	ANT.MODIF	N.ORDIN.	Q.	DENOMINAZIONE	DESIGNATION	BENENNUNG	DESCRIPTION	DENOMINACIONES
-----	-----	-----	---	-----	-----	-----	-----	-----
		4733830	1	PIASTRA	PLAQUE	PLATTE	PLATE	PLACA
		4733831	1	STATORE	STATOR	STATOR	STATOR	ESTATOR
		4988637	1	BOCCHETTONE	VIS CREUSE	HOHLSCHRAUBE	UNION	BOQUILLA
		4988638	1	BOCCHETTONE	VIS CREUSE	HOHLSCHRAUBE	UNION	BOQUILLA
		4988639	1	VITE	VIS	SCHRAUBE	SCREW	TORNILLO
		4988658	1	RIPARO	PROTECTION	ABDECKUNG	PROTECTION	DEFENSA
		4988659	1	TERMINALE	BORNE	KABELSCHUH	TERMINAL	TERMINAL
		4988660	1	ISOLANTE	ISOLANT	ISOLIERUNG	INSULATOR	AISLADOR
		4988661	1	VENTOLA	SOUFFLERIE	GEBLAESE	BLOWER	VENTILADOR
		4988662	1	SUPPORTO	SUPPORT	LAGER	SUPPORT	SOPORTE
		4988663	1	COPERCHIO	COUVERCLE	DECKEL	COVER	TAPA
		4988667	1	SUPPORTO	SUPPORT	LAGER	SUPPORT	SOPORTE
		4988670	1	PORTASPAZZOLA	PORTE-BALAI	BUERSTENTRAEGER	BRUSH HOLDER	PORTAESCOBILLA
		4988672	1	PIASTRINA	PLAQUETTE	PLAETTCHEN	PLATE	PLACA
		4988673	1	ANELLO DI SICUREZZA	ARRETOIR	SICHERUNGSRING	LOCKRING	ANILLO DE FRENO
		4988674	2	ANELLO DI SICUREZZA	ARRETOIR	SICHERUNGSRING	LOCKRING	ANILLO DE FRENO
		4988675	1	PIASTRINA	PLAQUETTE	PLAETTCHEN	PLATE	PLACA
		4988676	2	SPAZZOLA	BALAI	KOHLENBUERSTE	BRUSH	ESCOBILLA
		4988677	1	ROTORE	ROTOR	LAUFER	ROTOR	ROTOR
		4988678	2	ROSETTA	RONDELLE	SCHEIBE	WASHER	ARANDELA
		4988683	1	ROSETTA	RONDELLE	SCHEIBE	WASHER	ARANDELA
		4988686	1	ROSETTA	RONDELLE	SCHEIBE	WASHER	ARANDELA
		4988687	1	ROSETTA	RONDELLE	SCHEIBE	WASHER	ARANDELA
		4988688	3	ROSETTA	RONDELLE	SCHEIBE	WASHER	ARANDELA
		4988696	1	VITE	VIS	SCHRAUBE	SCREW	TORNILLO
		4988697	1	DADO	ECROU	MUTTER	NUT	TUERCA
		10206320	1	LINGUETTA	LINGUET	SCHEIBENFEDER	KEY	CHAVETA
		10375101	3	VITE	VIS	SCHRAUBE	SCREW	TORNILLO
		10516471	5	ROSETTA DI SICUREZZA	RONDELLE FREIN	SICHERUNGSRING	LOCKWASHER	ARANDELA DE FRENO
		10517271	1	ROSETTA DI SICUREZZA	RONDELLE FREIN	SICHERUNGSRING	LOCKWASHER	ARANDELA DE FRENO
		10794011	5	DADO	ECROU	MUTTER	NUT	TUERCA
		11195371	9	ROSETTA DI SICUREZZA	RONDELLE FREIN	SICHERUNGSRING	LOCKWASHER	ARANDELA DE FRENO
		11195471	4	ROSETTA DI SICUREZZA	RONDELLE FREIN	SICHERUNGSRING	LOCKWASHER	ARANDELA DE FRENO
		14458780	1	ROSETTA DI SICUREZZA	RONDELLE FREIN	SICHERUNGSRING	LOCKWASHER	ARANDELA DE FRENO
		15896221	5	DADO	ECROU	MUTTER	NUT	TUERCA
		15896411	4	DADO	ECROU	MUTTER	NUT	TUERCA
4988664		23144770	1	CUSCINETTO	COUSSINET	LAGERSCHALE	BEARING	COJINETE



D 2492

455 C Super 01 02 03	Alternateur Drehstrom-licht-maschine	ALTERNATORE 4753104	Alternator Alternador	F6.03/A
				2



455 C Super
01 02 03

Démarreur
Anlasser

MOTORINO DI AVVIAMENTO 5111319 (Marelli)

Starter Motor
Motor de arranque

F6.08

MODIF	ANT.MODIF	N.ORDIN.	Q.	DENOMINAZIONE	DESIGNATION	BENENNUNG	DESCRIPTION	DENOMINACIONES
		9902481	2	ROSETTA DI SICUREZZA	RONDELLE FREIN	SICHERUNGSRING	LOCKWASHER	ARANDELA DE FRENO
		9902700	1	ROSETTA	RONDELLE	SCHEIBE	WASHER	ARANDELA
		9909170	1	ROSETTA	RONDELLE	SCHEIBE	WASHER	ARANDELA
		9909440	1	ROSETTA	RONDELLE	SCHEIBE	WASHER	ARANDELA
		9909452	4	VITE	VIS	SCHRAUBE	SCREW	TORNILLO
		9927787	1	BOCCOLA	DOUILLE	BUECHSE	BUSH	CASQUILLO
		9927789	1	BOCCOLA	DOUILLE	BUECHSE	BUSH	CASQUILLO
		9927795	1	SUPPORTO	SUPPORT	LAGER	SUPPORT	SOPORTE
		9927796	1	BOCCOLA	DOUILLE	BUECHSE	BUSH	CASQUILLO
		9927797	1	ANELLO DI SICUREZZA	ARRETOIR	SICHERUNGSRING	LOCKRING	ANILLO DE FRENO
		9927798	1	ANELLO DI SICUREZZA	ARRETOIR	SICHERUNGSRING	LOCKRING	ANILLO DE FRENO
		9927799	1	PERNO	AXE	BOLZEN	PIN	EJE
		9927800	1	MOLLA	RESSORT	FEDER	SPRING	RESORTE
		9927801	1	SCHIENALE	DOSSIER	RUECKENLEHNE	BACK	RESPALDO
		9927802	1	ROSETTA ISOLANTE	RONDELLE ISOLANTE	ISOLIERSCHEIBE	INSULATOR	ARANDELA AISLANTE
		9927806	1	SPINA	GOUPILLE	STIFT	PIN	PASADOR
		9927813	3	VITE	VIS	SCHRAUBE	SCREW	TORNILLO
		9927815	1	ANELLO DI TENUTA	JOINT D'ETANCHEITE	DICHTRING	SEAL	JUNTA HERMETICA
		9928452	1	ANELLO DI GOMMA	BAGUE CAOUTCHOUC	GUMMIRING	RUBBER RING	GUARNICION DE CAUCHO
		9933229	1	ROSETTA DI SICUREZZA	RONDELLE FREIN	SICHERUNGSRING	LOCKWASHER	ARANDELA DE FRENO
		9933234	1	ROSETTA	RONDELLE	SCHEIBE	WASHER	ARANDELA
		9934288	2	DADO	ECROU	MUTTER	NUT	TUERCA
		9956550	1	INDOTTO	INDUIT	ANKER	ARMATURE	INDUCIDO
		9956552	2	SPAZZOLA	BALAI	KOHLLENBUERSTE	BRUSH	ESCOBILLA
		9956553	1	SUPPORTO COMPL.	SUPPORT	LAGER	SUPPORT	SOPORTE
		9956554	1	CALOTTA	CALOTTE	KAPPE	CAP	TAPA
		9956555	4	MOLLA	RESSORT	FEDER	SPRING	RESORTE
		9956556	2	SPAZZOLA	BALAI	KOHLLENBUERSTE	BRUSH	ESCOBILLA
		9956557	1	CONNESSIONE	CONNEXION	LEITUNG	CONNECTION	CABLE
		9956558	2	PRIGIONIERO	GOUJON	STIFTSCHRAUBE	STUD	ESPARRAGO
		9956559	1	TAPPO	BOUCHON	STOPFEN	PLUG	TAPON
		9957574	1	AVVOLGIMENTO	ENROULEMENT	WICKLUNG	WINDING	BOBINA
		9957709	1	PIASTRINA	PLAQUETTE	PLAETTCHEN	PLATE	PLACA
		9957710	1	TASSELLO ELASTICO	TAMPON	GUMMISTUECK	PAD	ALMOHADILLA
		9957913	4	VITE	VIS	SCHRAUBE	SCREW	TORNILLO
		9957964	1	SUPPORTO COMPL.	SUPPORT	LAGER	SUPPORT	SOPORTE
		9957965	1	INNESTO AVVIAMENTO	ENCLENCHEMENT	RITZELTRIEB	DRIVE UNIT	ACOPLAMIENTO
9957705		9960129	1	ELETTROMAGNETE	ELECTRO	MAGNETSCHALTER	SOLENOID	MAGNETO
		10519301	3	ROSETTA	RONDELLE	SCHEIBE	WASHER	ARANDELA

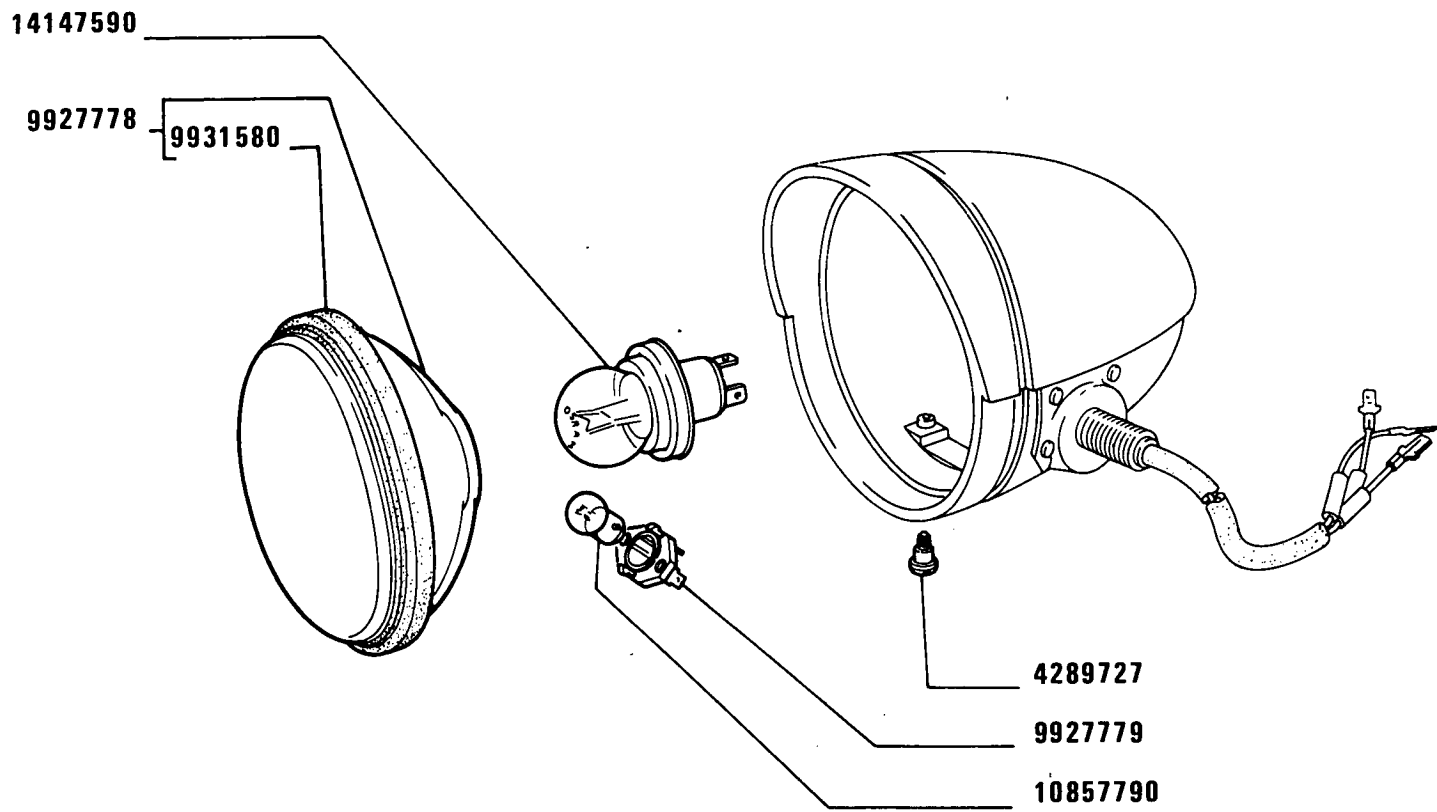
FIAT 455C SUPER

(10-1982)

F608

- 2 -

MODIF	ANT.MODIF	N.ORDIN.	Q.	DENOMINAZIONE	DESIGNATION	BENENNUNG	DESCRIPTION	DENOMINACIONES
		11195470	7	ROSETTA DI SICUREZZA	RONDELLE FREIN	SICHERUNGSRING	LOCKWASHER	ARANDELA DE FRENO
		12574221	2	DADO	ECROU	MUTTER	NUT	TUERCA
		13550201	2	ROSETTA	RONDELLE	SCHEIBE	WASHER	ARANDELA



455 C Super
01 02 03

Projecteur
Scheinwerfer

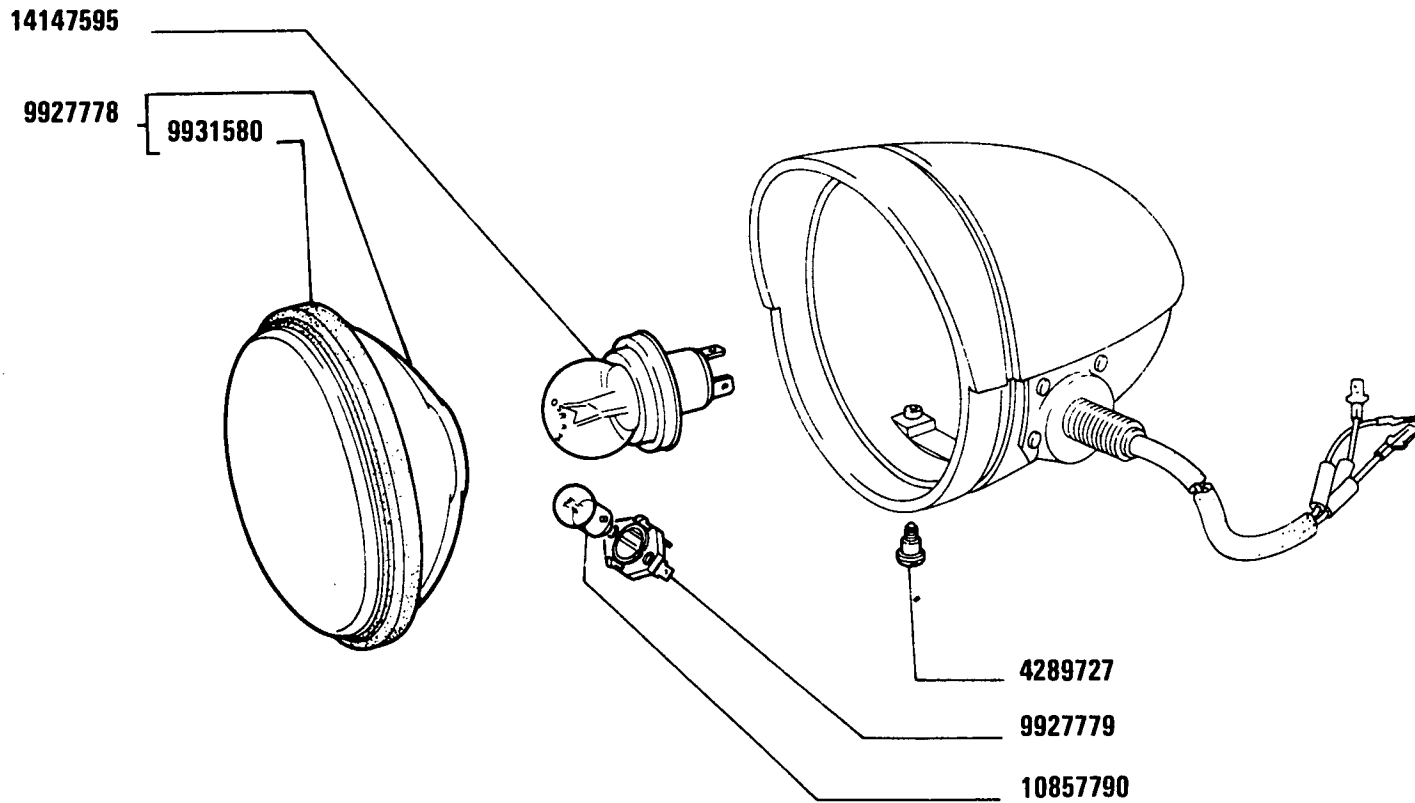
PROIETTORE 5118926 s – 5118925' d (Siem)

Headlamp
Projector

1

F6.29

MODIF	ANT.MODIF	N.CRDIN.	Q.	DENOMINAZIONE	DESIGNATION	BENENNUNG	DESCRIPTION	DENOMINACIONES
		4289727	2	VITE	VIS	SCHRAUBE	SCREW	TORNILLO
		9927778	1	GRUPPO OTTICO COMPL.	GROUPE OPTIQUE	EINSATZ	LENS/REFLECTOR UNIT	GRUPO OPTICO
		9927779	1	PORTALAMPADA	PORTE-LAMPE	LAMPENFASSUNG	BULB HOLDER	PORTALAMPARA
		9931580	1	GUARNIZIONE DI TENUTA	JOINT	DICHTUNG	GASKET	JUNTA
		10857790	1	LAMPADA	LAMPE	LAMPE	BULB	BOMBILLA
		14147590	1	LAMPADA	LAMPE	LAMPE	BULB	BOMBILLA



33000 A

(757)

455 C Super
01 02 03

Projecteur
Scheinwerfer

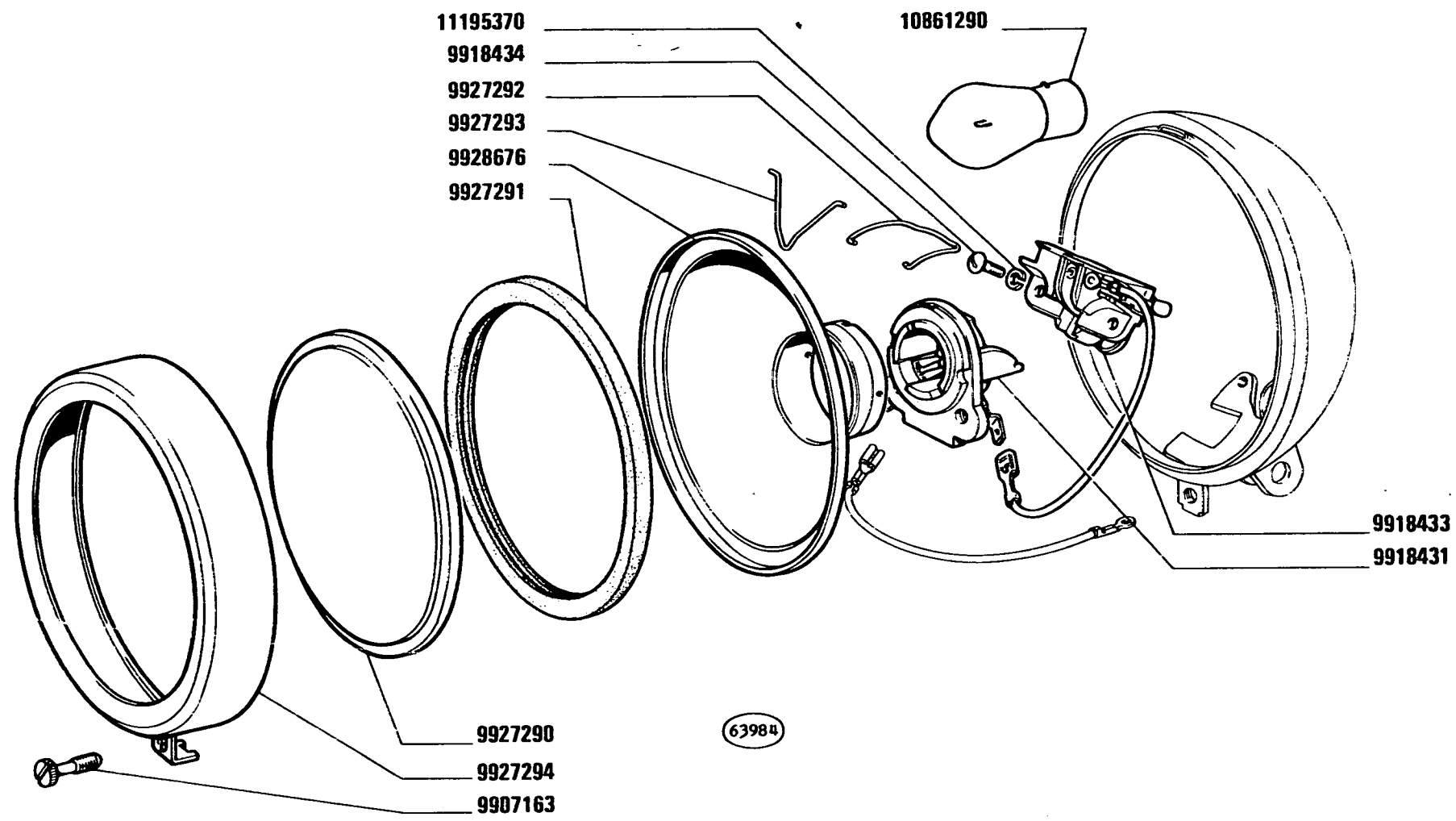
PROIETTORE 5118928 s – 5118927 d

Headlamp
Projector

1

F6.29 / 1

MODIF	ANT.MODIF	N. ORDIN.	Q.	DENOMINAZIONE	DESIGNATION	BENENNUNG	DESCRIPTION	DENOMINACIONES
		4289727	2	VITE	VIS	SCHRAUBE	SCREW	TORNILLO
		9927778	1	GRUPPO OTTICO COMPL.	GROUPE OPTIQUE	EINSATZ	LENS/REFLECTOR UNIT	GRUPO OPTICO
		9927779	1	PORTALAMPADA	PORTE-LAMPE	LAMPENFASSUNG	BULB HOLDER	PORTALAMPARA
		9931580	1	GUARNIZIONE DI TENUTA	JOINT	DICHTUNG	GASKET	JUNTA
		10857790	1	LAMPADA	LAMPE	LAMPE	BULB	BOMBILLA
		14147595	2	LAMPADA	LAMPE	LAMPE	BULB	BOMBILLA



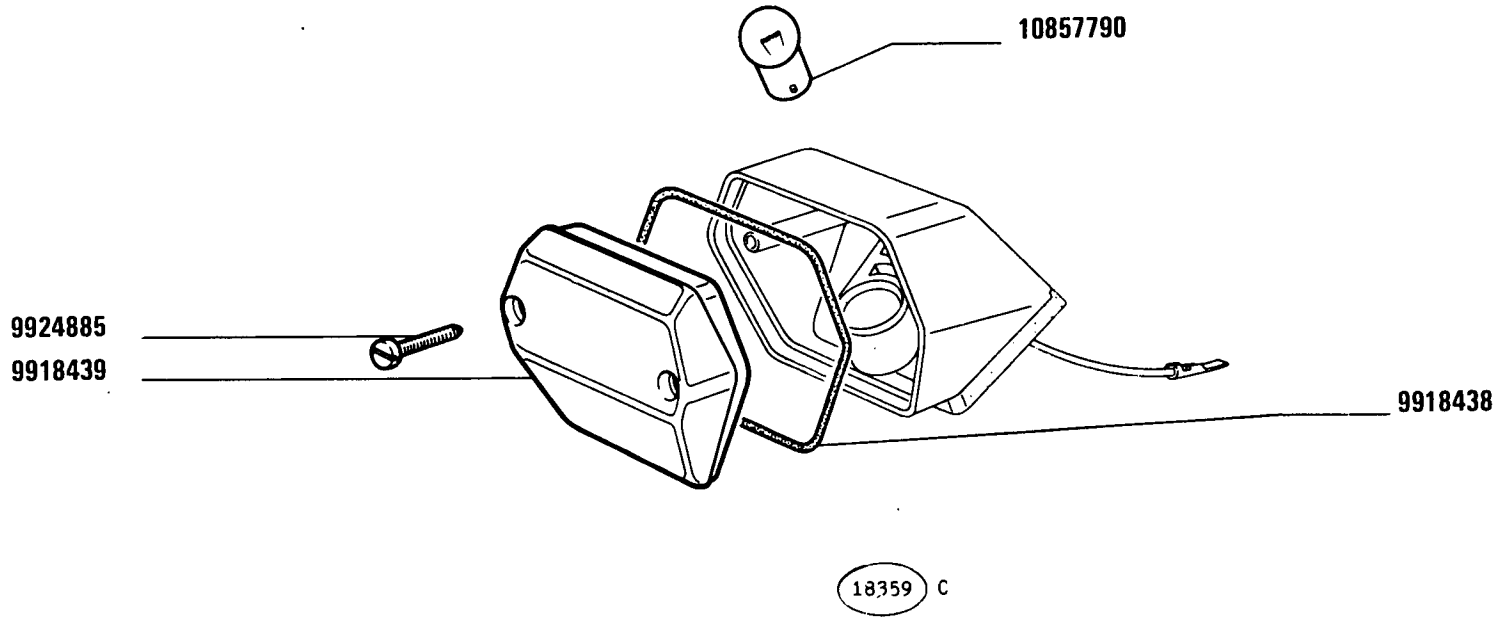
455 C Super
 01 02 03

PROIETTORE POSTERIORE 5109066 (Olsa)

Phare arrière
Hinterer Scheinwerfer

Rear Spot Lamp
Faro posterior

MODIF	ANT.MODIF	N.ORDIN.	Q.	DENOMINAZIONE	DESIGNATION	BENENNUNG	DESCRIPTION	DENOMINACIONES
		9907163	2	VITE	VIS	SCHRAUBE	SCREW	TORNILLO
		9918431	1	PORTALAMPADA	PORTE-LAMPE	LAMPENFASSUNG	BULB HOLDER	PORTALAMPARA
		9918433	1	INTERRUPTORE A TASTO	INTERRUPTEUR A TOUCHE	TASTENSCHALTER	PIANO TYPE SWITCH	INTERRUPTOR DE TECLA
		9918434	2	VITE	VIS	SCHRAUBE	SCREW	TORNILLO
		9927290	1	TRASPARENTE	TRANSPARENT	LICHTSCHEIBE	LENS	TAPA TRANSLUCIDA
		9927291	1	GUARNIZIONE DI TENUTA	JOINT	DICHTUNG	GASKET	JUNTA
		9927292	1	FERMAGLIO	AGRAFE	KLEMMSTUECK	CLIP	SUJETADOR
		9927293	6	FERMAGLIO	AGRAFE	KLEMMSTUECK	CLIP	SUJETADOR
		9927294	1	CORNICE DI GOMMA	CONTOUR CAOUTCHOUC	DICHTUNGSPROFIL	WEATHERSEAL STRIP	BURLETE DE GOMA
		9928676	1	PARASASSI	CHASSE-PIERRES	STEINSCHLAG- SCHUETZER	STONEGUARD	GUARDAPIEDRAS
		10861290	1	LAMPADA	LAMPE	LAMPE	BULB	BOMBILLA
		11195370	2	ROSETTA DI SICUREZZA	RONDELLE-FREIN	SICHERUNGSRING	LOCKWASHER	ARANDELA DE FRENO



455 C Super
01 02 03

Lanterne AR
Schlussleuchte

FANALE POSTERIORE 4184634 (Olsa)

Tail Lamp
Lámpara posterior

1

F6.34

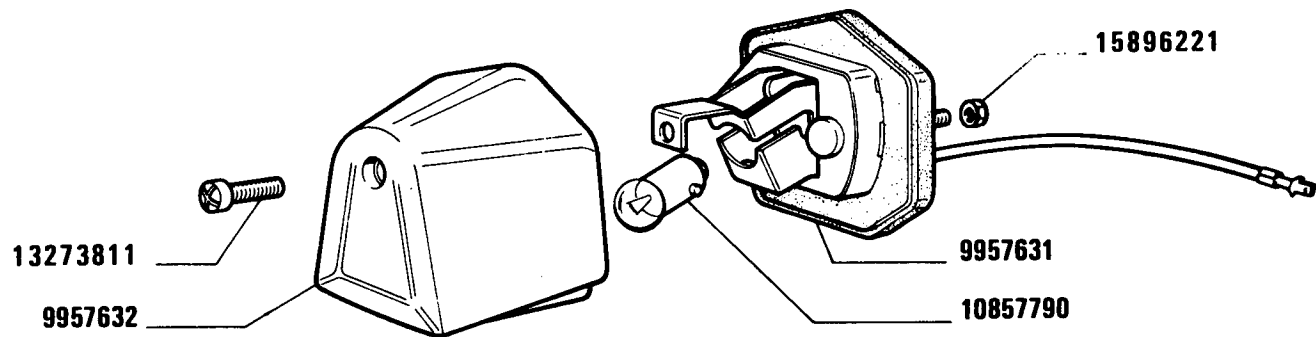
FIAT 455C SUPER

(21-10-81)

F634

- 1 -

MODIF	ANT. MODIF	N. ORDIN.	Q.	DENOMINAZIONE	DESIGNATION	BENENNUNG	DESCRIPTION	DENOMINACIONES
		9918438	1	GUARNIZIONE DI TENUTA	JOINT	DICHTUNG	GASKET	JUNTA
		9918439	1	TRASPARENTE	TRANSPARENT	LICHTSCHEIBE	LENS	TAPA TRANSLUCIDA
		9924885	2	VITE	VIS	SCHRAUBE	SCREW	TORNILLO
		10857790	2	LAMPADA	LAMPE	LAMPE	BULB	BOMBILLA



31294

455 C Super

01 02 03

FANALE TARGA 5107086 (Olsa)

*Feu de plaque
Nummernschildleuchte*

*Number Plate Lamp
Lámpara de matrícula*

F6.35

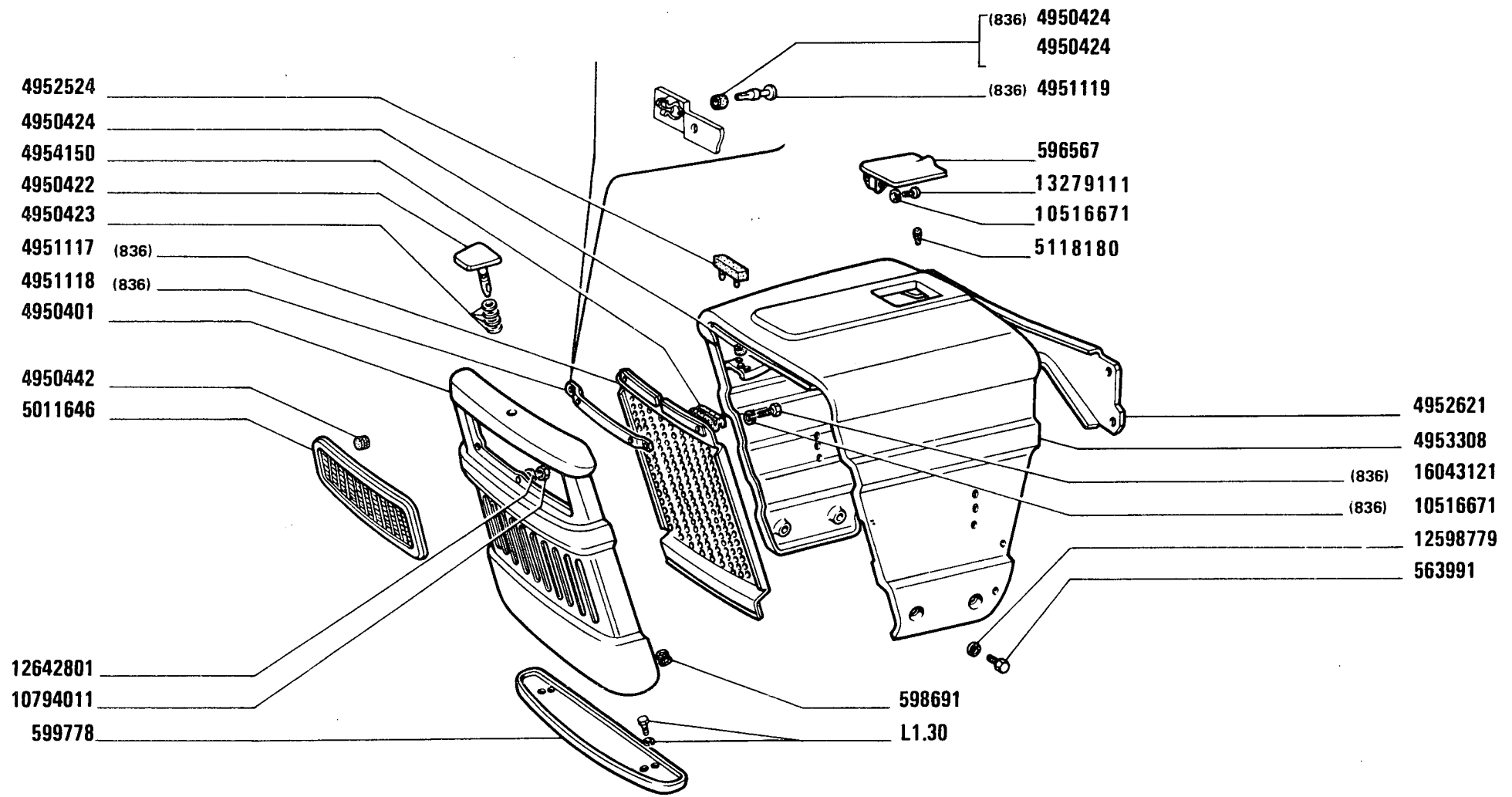
FIAT 455C SUPER

(10-1982)

F635

- 1 -

MODIF	ANT.MODIF	N.ORDIN.	Q.	DENOMINAZIONE	DESIGNATION	BENENNUNG	DESCRIPTION	DENOMINACIONES
		9957631	1	PORTALAMPADA	PORTE-LAMPE	LAMPENFASSUNG	BULB HOLDER	PORTALAMPARA
		9957632	1	TRASPARENTE	TRANSPARENT	LICHTSCHEIBE	LENS	TAPA TRANSLUCIDA
		10857790	1	LAMPADA	LAMPE	LAMPE	BULB	BOMBILLA
13273801		13273811	1	VITE	VIS	SCHRAUBE	SCREW	TORNILLO
15896219		15896221	1	DADO	ECROU	MUTTER	NUT	TUERCA



G1897

455 C Super
01 02

Capot
Haube

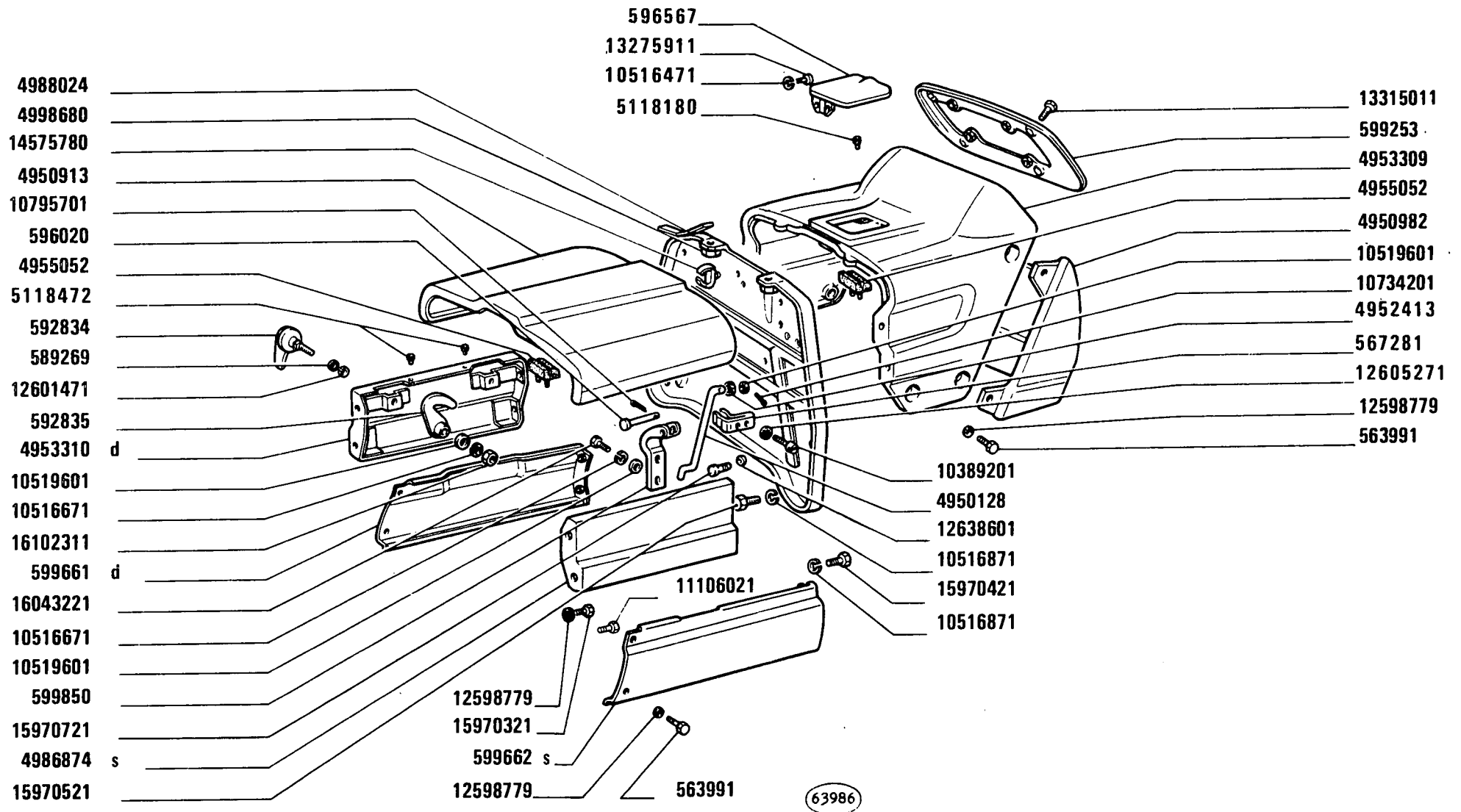
COFANATURA

Hood
Capot

L1.01

1

MODIF	ANT. MODIF	N. ORDIN.	Q.	DENOMINAZIONE	DESIGNATION	BENENNUNG	DESCRIPTION	DENOMINACIONES
		563991	14	VITE	VIS	SCHRAUBE	SCREW	TORNILLO
		567281	1	MOLLA	RESSORT	FEDER	SPRING	RESORTE
		589269	2	ROSETTA	RONDELLE	SCHEIBE	WASHER	ARANDELA
		592834	2	MANIGLIA	POIGNEE	GRIFF	HANDLE	MANECILLA
		592835	2	LEVA	LEVIER	HEBEL	LEVER	PALANCA
		596020	2	PERNO	AXE	BOLZEN	PIN	EJE
		596567	2	SPORTELLO SUP.	VOLET	DECKEL	LID	TAPA
		598691	2	ANELLO	BAGUE	RING	RING	ANILLO
		599253	1	PLANCIA PORTASTRUMENTI	PLANCHE DE BORD	INSTRUMENTENBRETT	INSTRUMENT PANEL	TABLERO DE INSTRUMENTOS
		599661	1	SUPPORTO D	SUPPORT	LAGER	SUPPORT	SOPORTE
		599662	1	FIANCHETTO S	TABLIER	SEITENBLECH	SIDE PANEL	COSTADO
		599778	1	RIPARO	PROTECTION	ABDECKUNG	PROTECTION	DEFENSA
		599850	2	STAFFA	ETRIER	HALTER	BRACKET	SOPORTE
		4950128	1	ASTA	TIGE	STANGE	ROD	VARILLA
		4950401	1	CUFFIA	CAPUCHON	MANSCHETTE	BOOT	CAPUCHON
		4950422	1	PERNO	AXE	BOLZEN	PIN	EJE
		4950423	5	MOLLA	RESSORT	FEDER	SPRING	RESORTE
		4950424	1	ANELLO	BAGUE	RING	RING	ANILLO
		4950424	1	ANELLO (836)	BAGUE	RING	RING	ANILLO
		4950442	5	TASSELLO	TAMPON	BEILAGE	PAD	TACO
		4950913	1	SPORTELLO SPORTELLO	VOLET	DECKEL	LID	TAPA
		4950982	1	PLANCIA POST.	PLANCHE	WAND	PANEL	TABLERO
		4951117	1	CUFFIA (836)	CAPUCHON	MANSCHETTE	BOOT	CAPUCHON
		4951118	1	STAFFA (836)	ETRIER	HALTER	BRACKET	SOPORTE
		4951119	2	PERNO (836)	AXE	BOLZEN	PIN	EJE
		4952413	1	SPESSORE ELASTICO	CALE ELASTIQUE	ELASTICHE UNTERLAGE	PAD	SUPLEMENTO ELASTICO
		4952524	1	GUARNIZIONE	GARNITURE	UNTERLAGE	LINING	FORRO
		4952621	1	TRAVERSA	TRAVERSE	TRAVERSE	CROSSRAIL	TRAVESANO
		4953308	1	COFANO MOBILE	CAPOT AMOVIBLE	MOTORHAUBE	HOOD	CAPOT AMOVIBLE
		4953309	1	COFANO FISSO	AUVENT	FESTE HAUBE	COWL	CAPOT FIJO
		4953310	1	FIANCHETTO D	TABLIER	SEITENBLECH	SIDE PANEL	COSTADO
		4954150	2	GUARNIZIONE	GARNITURE	UNTERLAGE	LINING	FORRO
		4955052	6	GUARNIZIONE	GARNITURE	UNTERLAGE	LINING	FORRO
		4986874	1	FIANCHETTO S	TABLIER	SEITENBLECH	SIDE PANEL	COSTADO
		4988024	1	PLANCIA	PLANCHE	WAND	PANEL	TABLERO
		4998680	2	DADO	ECROU	MUTTER	NUT	TUERCA



455 C Super

01 02

Capot
Haube

COFANATURA

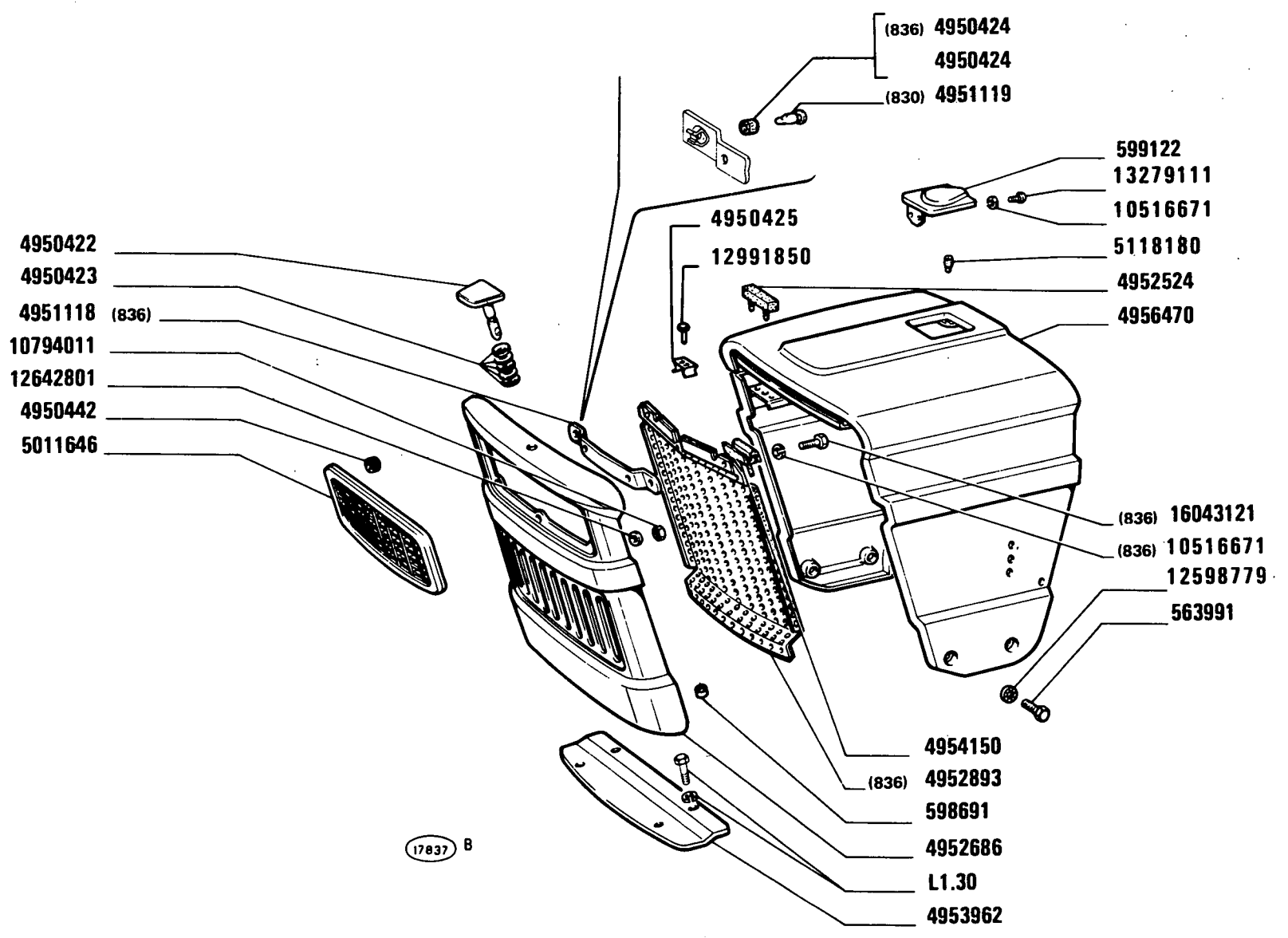
Hood
Capot

4

L1.01

2

MODIF	ANT. MODIF	N. ORDIN.	Q.	DENOMINAZIONE	DESIGNATION	BENENNUNG	DESCRIPTION	DENOMINACIONES
		5011646	1	SPORTELLO ANT.	VOLET	DECKEL	LID	TAPA
4068085		5118180	4	TASSELLO	TAMPON	BEILAGE	PAD	TACO
895519		5118472	2	TASSELLO	TAMPON	BEILAGE	PAD	TACO
		10389201	2	VITE	VIS	SCHRAUBE	SCREW	TORNILLO
10516470		10516471	2	ROSETTA	RONDELLE	SCHEIBE	WASHER	ARANDELA
		10516671	2	ROSETTA (836)	RONDELLE	SCHEIBE	WASHER	ARANDELA
10516670		10516671	8	ROSETTA	RONDELLE	SCHEIBE	WASHER	ARANDELA
		10516871	8	ROSETTA	RONDELLE	SCHEIBE	WASHER	ARANDELA
		10519601	7	ROSETTA	RONDELLE	SCHEIBE	WASHER	ARANDELA
		10734201	1	COPIGLIA	GOUPILLE FENDUE	SPLINT	SPLIT PIN	PASADOR ABIERTO
		10794011	5	DADO	ECROU	MUTTER	NUT	TUERCA
		10795701	2	COPIGLIA	GOUPILLE FENDUE	SPLINT	SPLIT PIN	PASADOR ABIERTO
		11106021	2	VITE	VIS	SCHRAUBE	SCREW	TORNILLO
		12598779	24	ROSETTA	RONDELLE	SCHEIBE	WASHER	ARANDELA
		12601471	2	ROSETTA DI SICUREZZA	RONDELLE FREIN	SICHERUNGSRING	LOCKWASHER	ARANDELA DE FRENO
12605270		12605271	2	ROSETTA	RONDELLE	SCHEIBE	WASHER	ARANDELA
		12638601	4	ROSETTA	RONDELLE	SCHEIBE	WASHER	ARANDELA
		12642801	5	ROSETTA	RONDELLE	SCHEIBE	WASHER	ARANDELA
13275901		13275911	2	VITE	VIS	SCHRAUBE	SCREW	TORNILLO
13279101		13279111	2	VITE	VIS	SCHRAUBE	SCREW	TORNILLO
		13315011	4	VITE	VIS	SCHRAUBE	SCREW	TORNILLO
		14575780	1	MOLLA	RESSORT	FEDER	SPRING	RESORTE
		15970321	4	VITE	VIS	SCHRAUBE	SCREW	TORNILLO
		15970421	4	VITE	VIS	SCHRAUBE	SCREW	TORNILLO
		15970521	4	VITE	VIS	SCHRAUBE	SCREW	TORNILLO
		15970721	4	VITE	VIS	SCHRAUBE	SCREW	TORNILLO
		16043121	2	VITE (836)	VIS	SCHRAUBE	SCREW	TORNILLO
		16043221	4	VITE	VIS	SCHRAUBE	SCREW	TORNILLO
		16102311	2	DADO	ECROU	MUTTER	NUT	TUERCA



455 C Super
03

Capot
Haube

COFANATURA

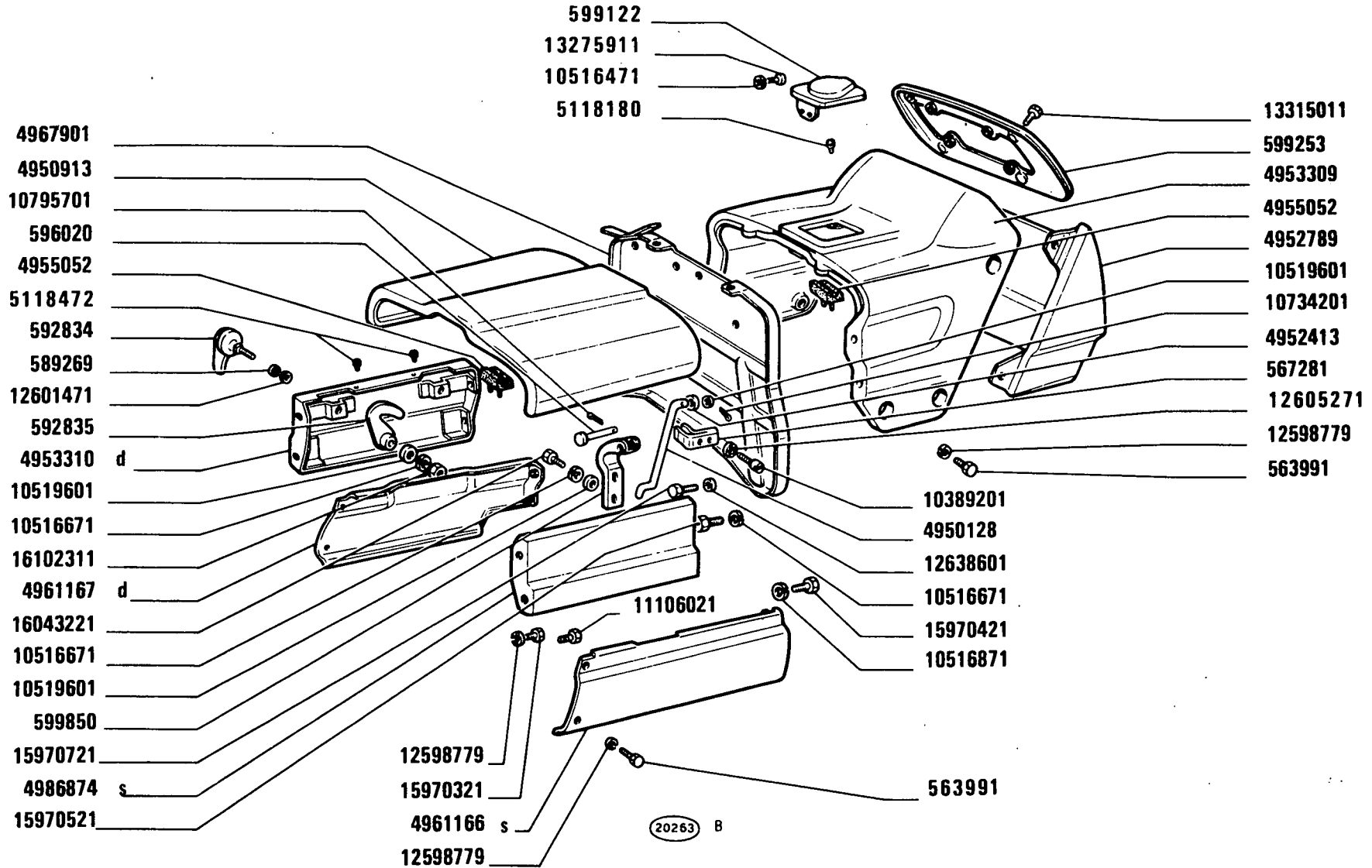
Hood
Capot

4

L1.01 / 1

1

MODIF	ANT.MODIF	N. ORDIN.	Q.	DENOMINAZIONE	DESIGNATION	BENENNUNG	DESCRIPTION	DENOMINACIONES
		563991	14	VITE	VIS	SCHRAUBE	SCREW	TORNILLO
		567281	1	MOLLA	RESSORT	FEDER	SPRING	RESORTE
		589269	2	ROSETTA DI SICUREZZA	RONDELLE FREIN	SICHERUNGSRING	LOCKWASHER	ARANDELA DE FRENO
		592834	2	MANIGLIA	POIGNEE	GRIFF	HANDLE	MANECILLA
		592835	2	LEVA	LEVIER	HEBEL	LEVER	PALANCA
		596020	2	PERNO	AXE	BOLZEN	PIN	EJE
		598691	2	ANELLO DI GOMMA	BAGUE CAOUTCHOUC	GUMMIRING	RUBBER RING	GUARNICION DE CAUCHO
		599122	2	SPORTELO SUP.	VOLET	DECKEL	LID	TAPA
		599253	1	PLANCIA PORTASTRUMENTI	PLANCHE DE BORD	INSTRUMENTENBRETT	INSTRUMENT PANEL	TABLERO DE INSTRUMENTOS
		599850	2	STAFFA	ETRIER	HALTER	BRACKET	SOPORTE
		4950128	1	ASTA	TIGE	STANGE	ROD	VARILLA
		4950422	1	PERNO DI FISSAGGIO	CHEVILLE	BOLZEN	PIN	PASADOR
		4950423	5	MOLLA	RESSORT	FEDER	SPRING	RESORTE
		4950424	1	ANELLO DI RITEGNO (836)	ARRETOIR	HALTERING	RETAINER	RETENEDOR
		4950424	1	ANELLO DI RITEGNO	ARRETOIR	HALTERING	RETAINER	RETENEDOR
		4950425	1	PIASTRINA	PLAQUETTE	PLAETTCHEN	PLATE	PLACA
		4950442	5	TASSELLO ELASTICO	TAMPON	GUMMISTUECK	PAD	ALMOHADILLA
		4950913	1	COFANO MOBILE	CAPOT AMOVIBLE	MOTORHAUBE	HOOD	CAPOT AMOVIBLE
		4951118	1	STAFFA (836)	ETRIER	HALTER	BRACKET	SOPORTE
		4951119	2	PERNO DI FISSAGGIO (836)	CHEVILLE	BOLZEN	PIN	PASADOR
		4952413	1	SPESSORE ELASTICO	CALE ELASTIQUE	ELASTICHE UNTER-LAGE	PAD	SUPLEMENTO ELASTICO
		4952524	1	TAMPONE DI GOMMA	TAMPON CAOUTCHOUC	GUMMIPUFFER	RUBBER PAD	TOPE DE GOMA
		4952686	1	CALANDRA DEL RADIATORE	CALANDRE DE RADIATEUR	KUEHLERHAUBE	RADIATOR PANEL	CALANDRA DE RADIADOR
		4952789	1	PLANCIA POST.	PLANCHE	WAND	PANEL	TABLERO
		4952893	1	RIPARO (836)	PROTECTION	ABDECKUNG	PROTECTION	DEFENSA
		4953309	1	COFANO FISSO POST.	AUVENT	FESTE HAUBE	COWL	CAPOT FIJO
		4953310	1	FIANCHETTO CENTR.D	TABLIER	SEITENBLECH	SIDE PANEL	COSTADO
		4953962	1	RIPARO INF.	PROTECTION	ABDECKUNG	PROTECTION	DEFENSA
		4954150	2	TAMPONE DI GOMMA	TAMPON CAOUTCHOUC	GUMMIPUFFER	RUBBER PAD	TOPE DE GOMA
		4955052	6	TAMPONE DI GOMMA	TAMPON CAOUTCHOUC	GUMMIPUFFER	RUBBER PAD	TOPE DE GOMA
		4956470	1	COFANO FISSO ANT.	AUVENT	FESTE HAUBE	COWL	CAPOT FIJO
		4961166	1	FIANCHETTO S	TABLIER	SEITENBLECH	SIDE PANEL	COSTADO
		4961167	1	FIANCHETTO D	TABLIER	SEITENBLECH	SIDE PANEL	COSTADO
		4967901	1	PLANCIA	PLANCHE	WAND	PANEL	TABLERO



455 C Super
03

Capot
Haube

COFANATURA

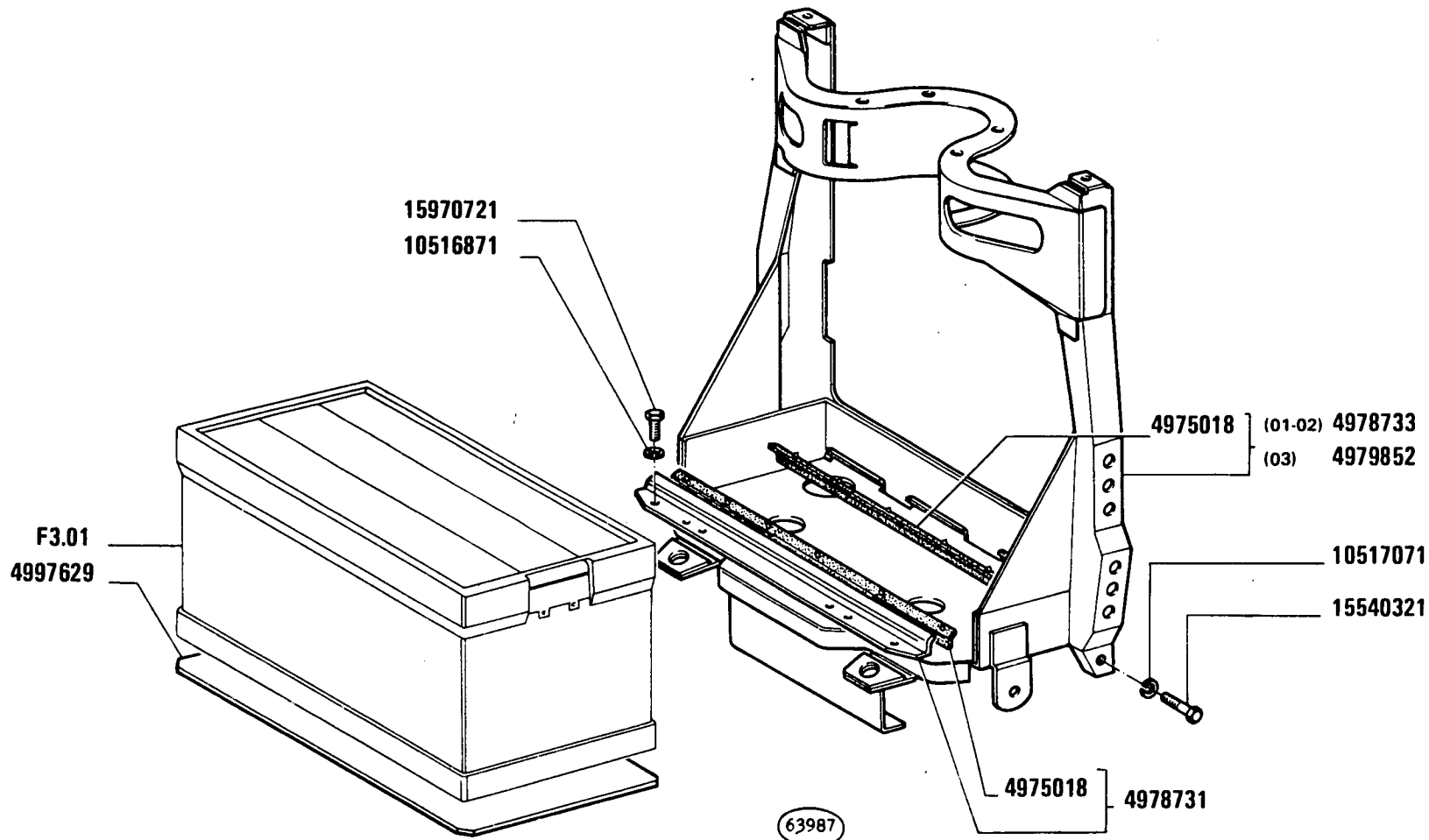
Hood
Capot

4

L1.01/1

2

MODIF	ANT. MODIF	N. ORDIN.	Q.	DENOMINAZIONE	DESIGNATION	BENENNUNG	DESCRIPTION	DENOMINACIONES
		4986874	1	FIANCHETTO CENTR.S	TABLIER	SEITENBLECH	SIDE PANEL	COSTADO
		5011646	1	SPORTELLO ANT.	VOLET	DECKEL	LID	TAPA
4068085		5118180	4	TASSELLO ELASTICO	TAMPON	GUMMISTUECK	PAD	ALMOHADILLA
895519		5118472	2	TASSELLO ELASTICO	TAMPON	GUMMISTUECK	PAD	ALMOHADILLA
		10389201	2	VITE	VIS	SCHRAUBE	SCREW	TORNILLO
10516470		10516471	2	ROSETTA DI SICUREZZA	RONDELLE FREIN	SICHERUNGSRING	LOCKWASHER	ARANDELA DE FRENO
		10516670	10	ROSETTA DI SICUREZZA (836)	RONDELLE FREIN	SICHERUNGSRING	LOCKWASHER	ARANDELA DE FRENO
10516670		10516671	10	ROSETTA DI SICUREZZA	RONDELLE FREIN	SICHERUNGSRING	LOCKWASHER	ARANDELA DE FRENO
		10516671	2	ROSETTA DI SICUREZZA (836)	RONDELLE FREIN	SICHERUNGSRING	LOCKWASHER	ARANDELA DE FRENO
		10516871	6	ROSETTA	RONDELLE	SCHEIBE	WASHER	ARANDELA
		10519601	7	ROSETTA	RONDELLE	SCHEIBE	WASHER	ARANDELA
		10734201	1	COPIGLIA	GOUPILLE FENDUE	SPLINT	SPLIT PIN	PASADOR ABIERTO
		10794011	5	DADO	ECROU	MUTTER	NUT	TUERCA
		10795701	2	COPIGLIA	GOUPILLE FENDUE	SPLINT	SPLIT PIN	PASADOR ABIERTO
		11106021	2	VITE	VIS	SCHRAUBE	SCREW	TORNILLO
		12598779	24	ROSETTA DI SICUREZZA	RONDELLE FREIN	SICHERUNGSRING	LOCKWASHER	ARANDELA DE FRENO
		12601471	2	ROSETTA DI SICUREZZA	RONDELLE FREIN	SICHERUNGSRING	LOCKWASHER	ARANDELA DE FRENO
12605270		12605271	2	ROSETTA DI SICUREZZA	RONDELLE FREIN	SICHERUNGSRING	LOCKWASHER	ARANDELA DE FRENO
		12638601	4	ROSETTA	RONDELLE	SCHEIBE	WASHER	ARANDELA
		12642801	5	ROSETTA	RONDELLE	SCHEIBE	WASHER	ARANDELA
		12991850	2	RIBATTINO	RIVET	NIET	RIVET	REMACHE
13275901		13275911	2	VITE	VIS	SCHRAUBE	SCREW	TORNILLO
13279101		13279111	2	VITE	VIS	SCHRAUBE	SCREW	TORNILLO
		13315011	4	VITE	VIS	SCHRAUBE	SCREW	TORNILLO
		15970321	4	VITE	VIS	SCHRAUBE	SCREW	TORNILLO
		15970421	4	VITE	VIS	SCHRAUBE	SCREW	TORNILLO
		15970521	2	VITE	VIS	SCHRAUBE	SCREW	TORNILLO
		15970721	4	VITE	VIS	SCHRAUBE	SCREW	TORNILLO
		16043121	2	VITE (836)	VIS	SCHRAUBE	SCREW	TORNILLO
		16043221	4	VITE	VIS	SCHRAUBE	SCREW	TORNILLO
		16102311	2	DADO	ECROU	MUTTER	NUT	TUERCA



455 C Super

01 02 03

INTELAIATURE PER SISTEMAZIONI VARIE

*Aménagements divers
Verschiedene Gestelle*

*Auxiliary Arrangements
Soportes varios*

L1.30

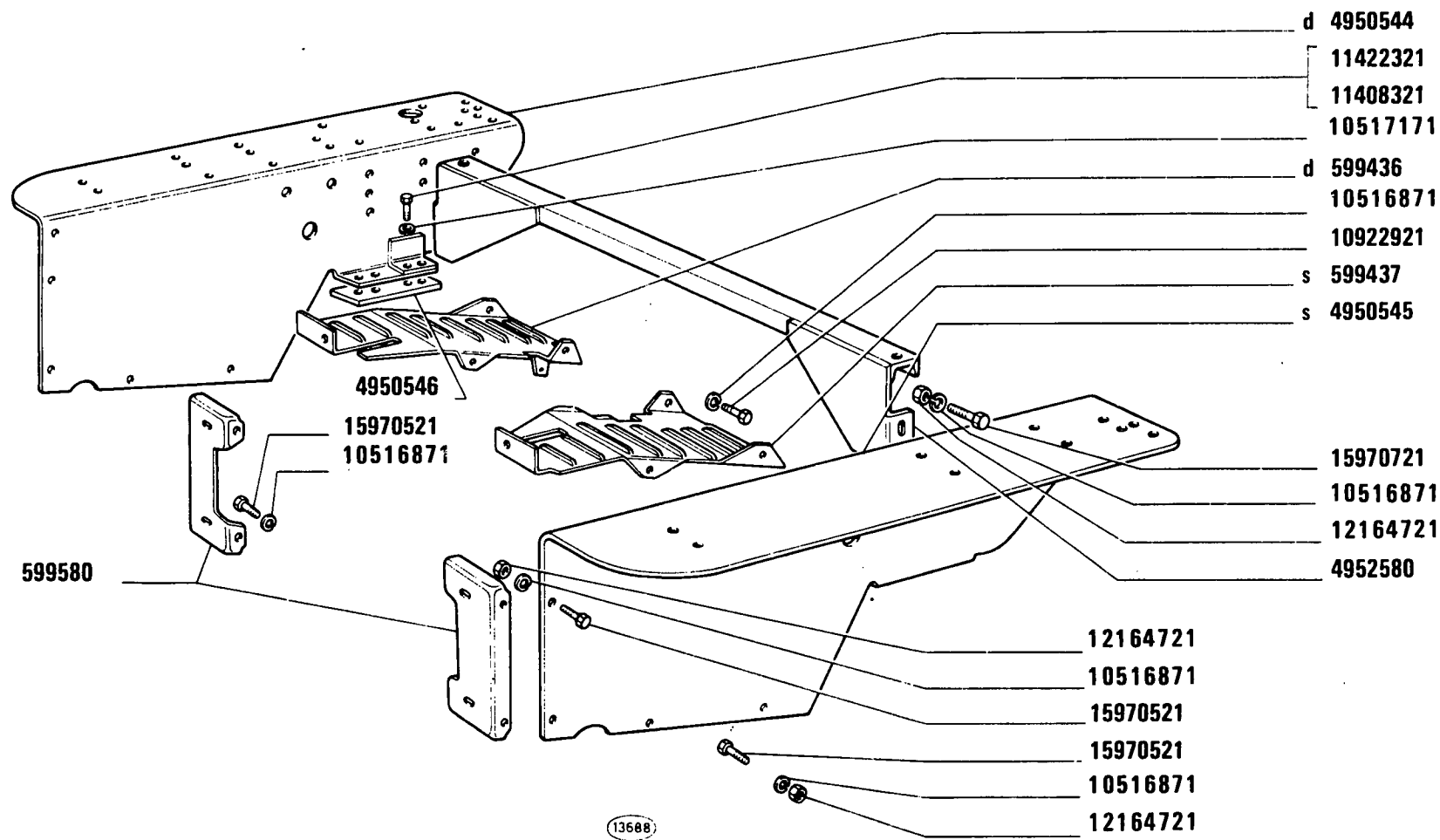
FIAT 455C SUPER

(21-10-81)

L130

- 1 -

MODIF	ANT.MODIF	N.ORDIN.	Q.	DENOMINAZIONE	DESIGNATION	BENENNUNG	DESCRIPTION	DENOMINACIONES
		4975018	1	TASSELLO ELASTICO	TAMPON	GUMMISTUECK	PAD	ALMOHADILLA
		4978731	1	STAFFA COMPL.	ETRIER	HALTER	BRACKET	SOPORTE
		4978733	1	SUPPORTO (01-02) COMPL.	SUPPORT	LAGER	SUPPORT	SOPORTE
		4979852	1	SUPPORTO (03) COMPL.	SUPPORT	LAGER	SUPPORT	SOPORTE
		4997629	1	SUPPORTO	SUPPORT	LAGER	SUPPORT	SOPORTE
		10516871	2	ROSETTA DI SICUREZZA	RONDELLE FREIN	SICHERUNGSRING	LOCKWASHER	ARANDELA DE FRENO
10517077		10517071	4	ROSETTA	RONDELLE	SCHEIBE	WASHER	ARANDELA
		15540321	4	VITE	VIS	SCHRAUBE	SCREW	TORNILLO
		15970721	2	VITE	VIS	SCHRAUBE	SCREW	TORNILLO



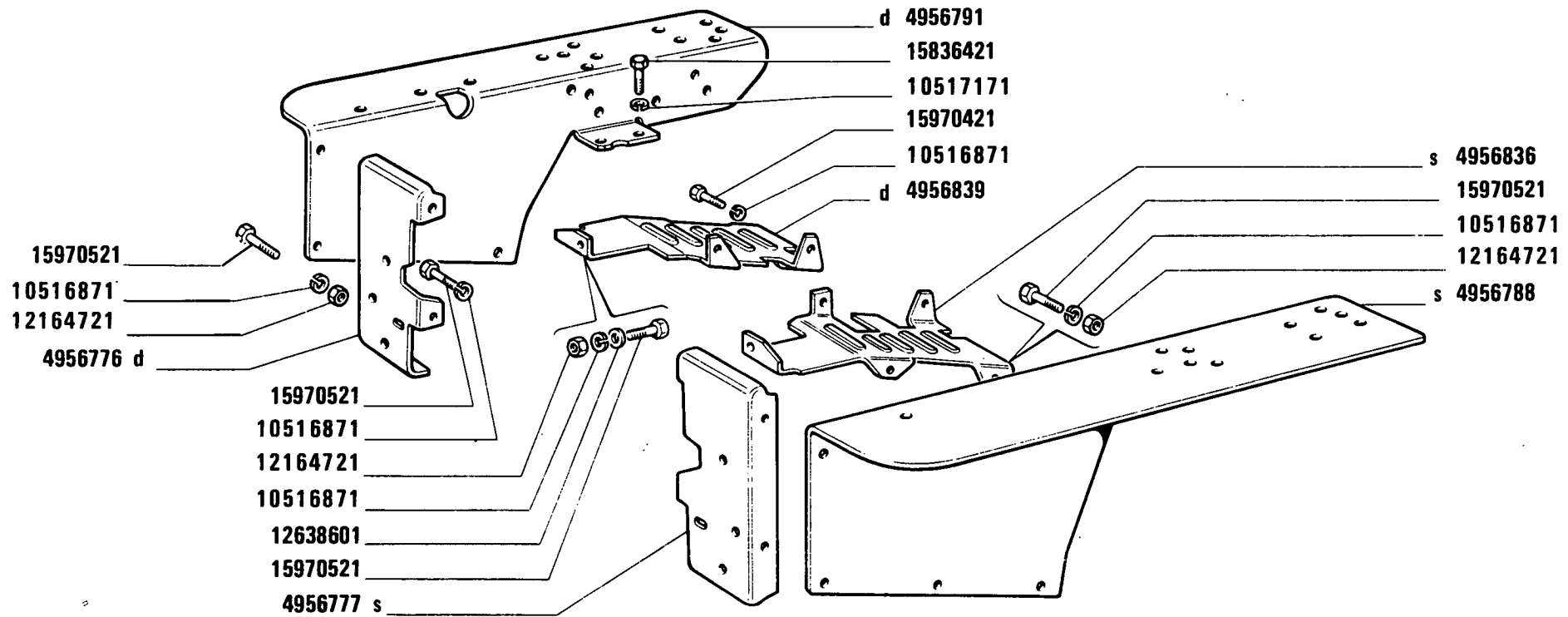
455 C Super
01 02

PARAFANGHI E PEDANE

Ailes et marche-pieds
Kotflügel und Trittbretter

Mudguards and Footboards
Guardabarros y estribos

MODIF	ANT.MODIF	N.ORDIN.	Q.	DENOMINAZIONE	DESIGNATION	BENENNUNG	DESCRIPTION	DENOMINACIONES
		599436	1	PEDANA D	PLANCHER	TRITTBLECH	FOOTBOARD	ESTRIBO
		599437	1	PEDANA S	PLANCHER	TRITTBLECH	FOOTBOARD	ESTRIBO
		599580	2	PIASTRA ANT.	PLAQUE	PLATTE	PLATE	PLACA
		4950544	1	PARAFANGO D	AILE	KOTFLUEGEL	MUDGUARD	GUARDABARROS
		4950545	1	PARAFANGO S	AILE	KOTFLUEGEL	MUDGUARD	GUARDABARROS
		4950546	2	SPESSORE ELASTICO	CALE ELASTIQUE	ELASTICHE UNTER- LAGE	PAD	SUPLEMENTO ELA- STICO
		4952580	1	TRAVERSA	TRAVERSE	TRAVERSE	CROSSRAIL	TRAVESANO
10516870		10516871	20	ROSETTA DI SICUREZZA	RONDELLE FREIN	SICHERUNGSRING	LOCKWASHER	ARANDELA DE FRENO
10517170		10517171	4	ROSETTA DI SICUREZZA	RONDELLE FREIN	SICHERUNGSRING	LOCKWASHER	ARANDELA DE FRENO
		10922921	4	VITE	VIS	SCHRAUBE	SCREW	TORNILLO
		11408321	2	VITE	VIS	SCHRAUBE	SCREW	TORNILLO
		11422321	2	VITE	VIS	SCHRAUBE	SCREW	TORNILLO
12164711		12164721	12	DADO	ECROU	MUTTER	NUT	TUERCA
		15970521	12	VITE	VIS	SCHRAUBE	SCREW	TORNILLO
		15970721	4	VITE	VIS	SCHRAUBE	SCREW	TORNILLO



17645

455 C Super
03

Ailes et marche-pieds
Kotflügel und Trittbretter

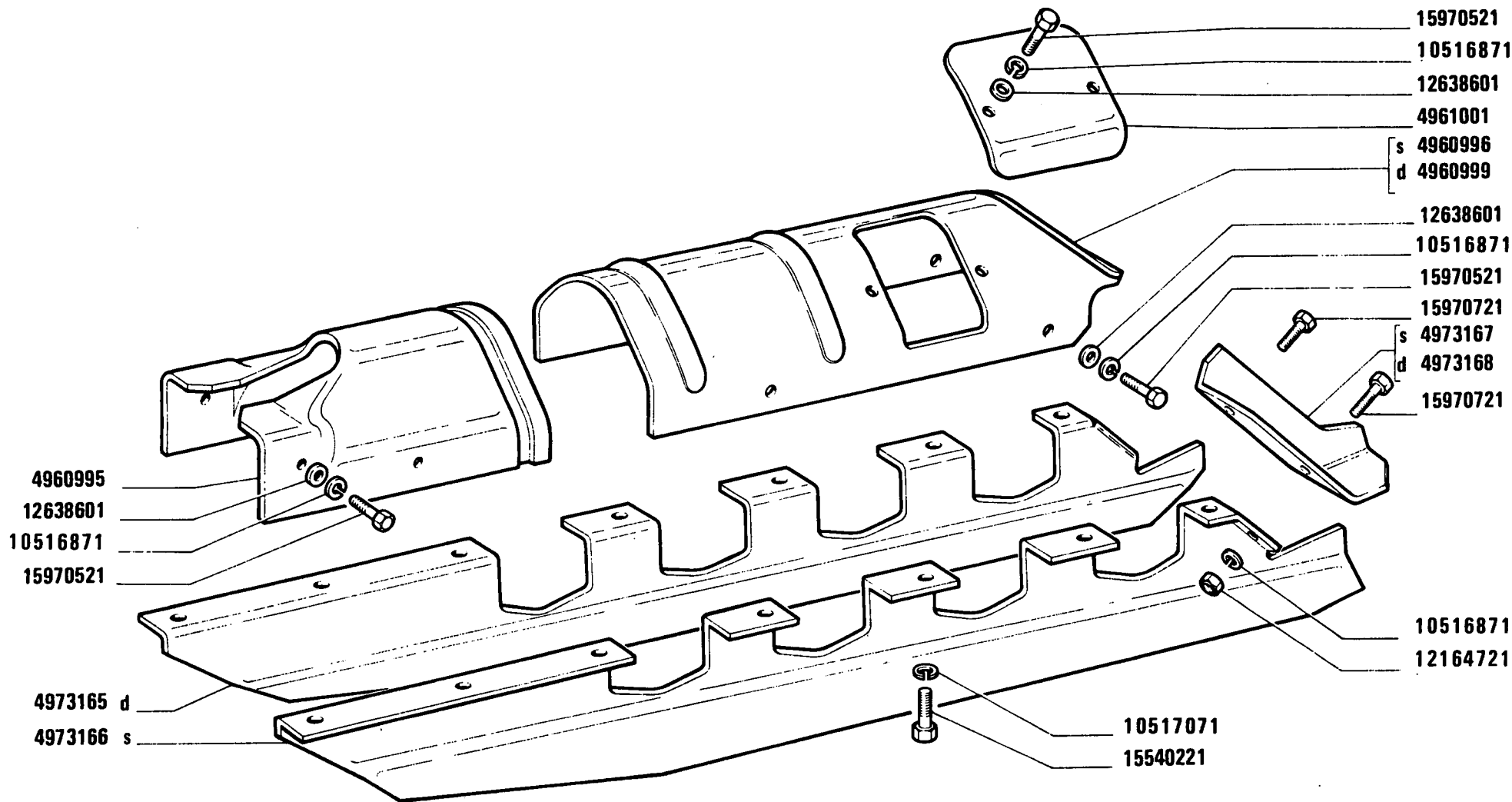
PARAFANGHI E PEDANE

Mudguards and Footboards
Guardabarros y estribos

2

L3.04 /1

MODIF	ANT. MODIF	N. ORDIN.	Q.	DENOMINAZIONE	DESIGNATION	BENENNUNG	DESCRIPTION	DENOMINACIONES
		4956776	1	PIASTRA D	PLAQUE	PLATTE	PLATE	PLACA
		4956777	1	PIASTRA S	PLAQUE	PLATTE	PLATE	PLACA
		4956788	1	PARAFANGO S	AILE	KOTFLUEGEL	MUDGUARD	GUARDABARROS
		4956791	1	PARAFANGO D	AILE	KOTFLUEGEL	MUDGUARD	GUARDABARROS
		4956836	1	PEDANA S	PLANCHER	TRITTBLECH	FOOTBOARD	ESTRIBO
		4956839	1	PEDANA D	PLANCHER	TRITTBLECH	FOOTBOARD	ESTRIBO
10516870		10516871	18	ROSETTA	RONDELLE	SCHEIBE	WASHER	ARANDELA
10517170		10517171	4	ROSETTA	RONDELLE	SCHEIBE	WASHER	ARANDELA
12164711		12164721	10	DADO	ECROU	MUTTER	NUT	TUERCA
		12638601	2	ROSETTA	RONDELLE	SCHEIBE	WASHER	ARANDELA
		15836421	4	VITE	VIS	SCHRAUBE	SCREW	TORNILLO
		15970421	4	VITE	VIS	SCHRAUBE	SCREW	TORNILLO
		15970521	14	VITE	VIS	SCHRAUBE	SCREW	TORNILLO



23720

455 C Super
01 02 03

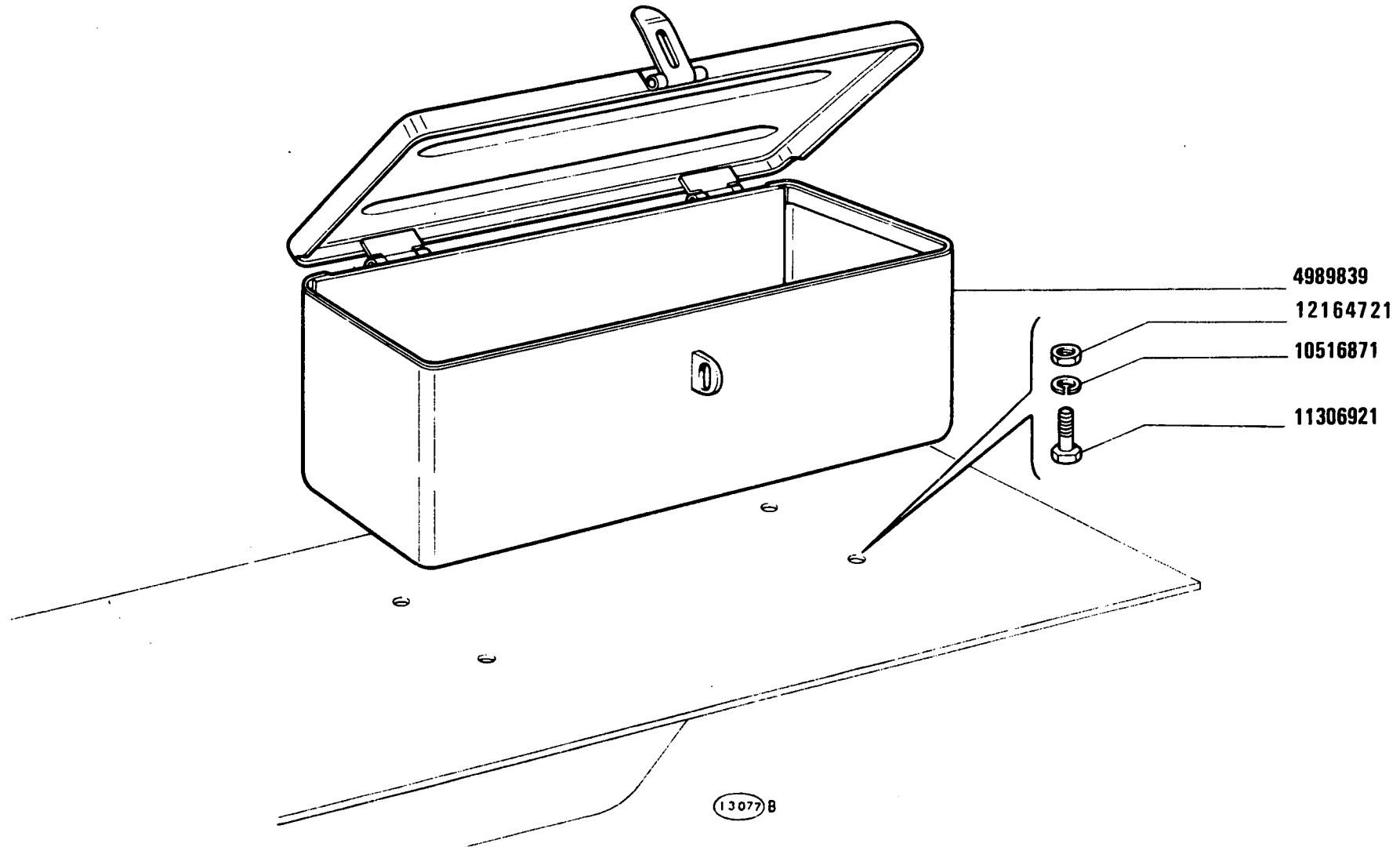
Protections de chenilles
Schutzbleche der Raupenkette

RIPARI CINGOLI

Track Covers
Blindaje de cadenas

L3.11

MODIF	ANT. MODIF	N. ORDIN.	Q.	DENOMINAZIONE	DESIGNATION	BENENNUNG	DESCRIPTION	DENOMINACIONES
		4956776	1	PIASTRA D	PLAQUE	PLATTE	PLATE	PLACA
		4956777	1	PIASTRA S	PLAQUE	PLATTE	PLATE	PLACA
		4956788	1	PARAFANGO S	AILE	KOTFLUEGEL	MUDGUARD	GUARDABARROS
		4956791	1	PARAFANGO D	AILE	KOTFLUEGEL	MUDGUARD	GUARDABARROS
		4956836	1	PEDANA S	PLANCHER	TRITTBLECH	FOOTBOARD	ESTRIBO
		4956839	1	PEDANA D	PLANCHER	TRITTBLECH	FOOTBOARD	ESTRIBO
10516870		10516871	18	ROSETTA	RONDELLE	SCHEIBE	WASHER	ARANDELA
10517170		10517171	4	ROSETTA	RONDELLE	SCHEIBE	WASHER	ARANDELA
12164711		12164721	10	DADO	ECROU	MUTTER	NUT	TUERCA
		12638601	2	ROSETTA	RONDELLE	SCHEIBE	WASHER	ARANDELA
		15836421	4	VITE	VIS	SCHRAUBE	SCREW	TORNILLO
		15970421	4	VITE	VIS	SCHRAUBE	SCREW	TORNILLO
		15970521	14	VITE	VIS	SCHRAUBE	SCREW	TORNILLO



455 C Super
01 02 03

Coffres
Ablegefächer

CASSETTE E RIPOSTIGLI

Boxes and Receptacles
Cajones

L4.03

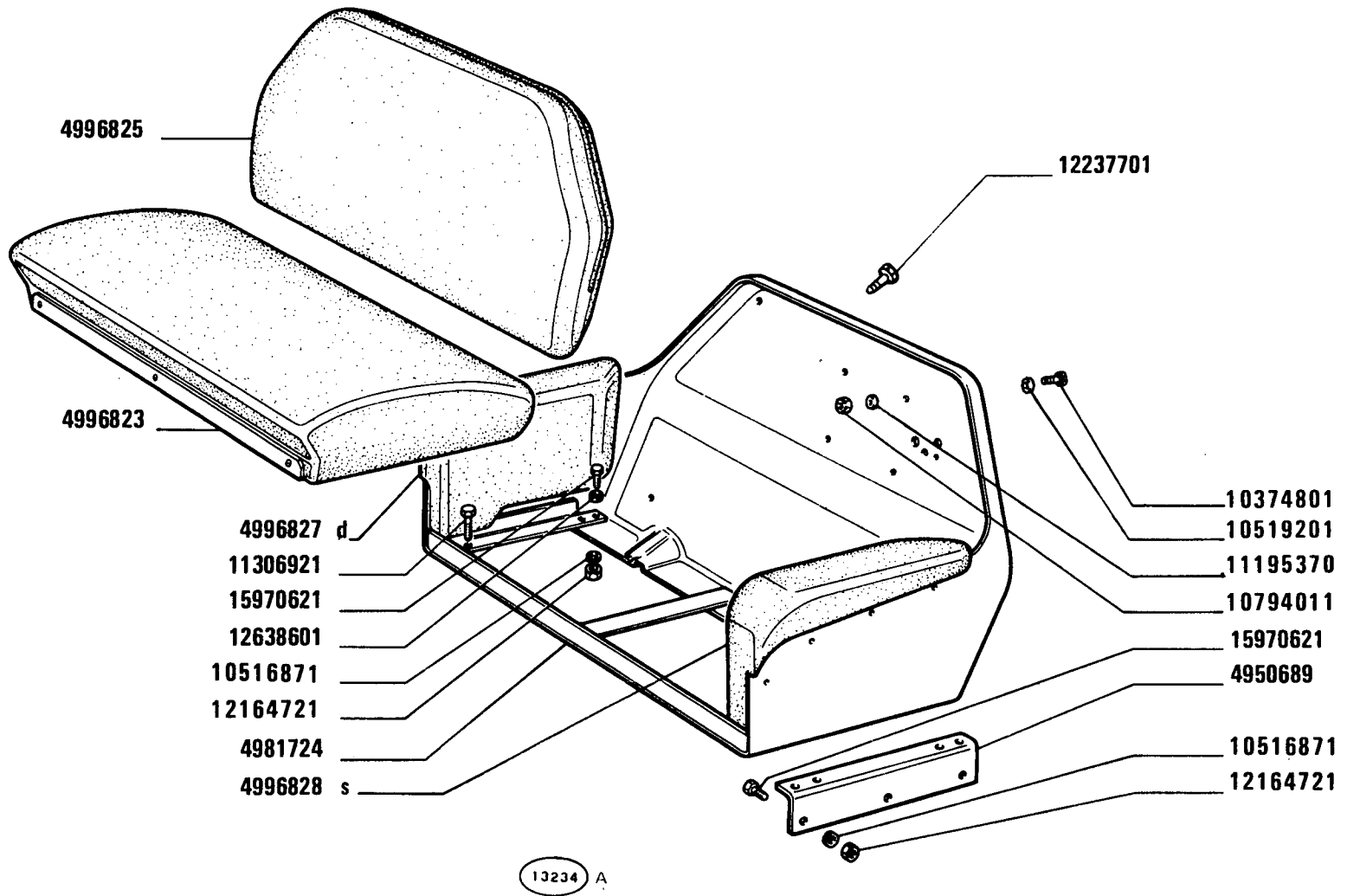
FIAT 455C SUPER

(21-10-81)

L403

- 1 -

MODIF	ANT. MODIF	N. ORDIN.	Q.	DENOMINAZIONE	DESIGNATION	BENENNUNG	DESCRIPTION	DENOMINACIONES
		4989839	1	CASSETTA PER ATTREZZI	COFFRE A OUTILS	KASTEN F.WERKZEUGE	TOOL BOX	CAJA DE HERRA- MIENTAS
		10516871	4	ROSETTA DI SICUREZZA	RONDELLE FREIN	SICHERUNGSRING	LOCKWASHER	ARANDELA DE FRENO
		11306921	4	VITE	VIS	SCHRAUBE	SCREW	TORNILLO
12164711		12164721	4	DADO	ECROU	MUTTER	NUT	TUERCA



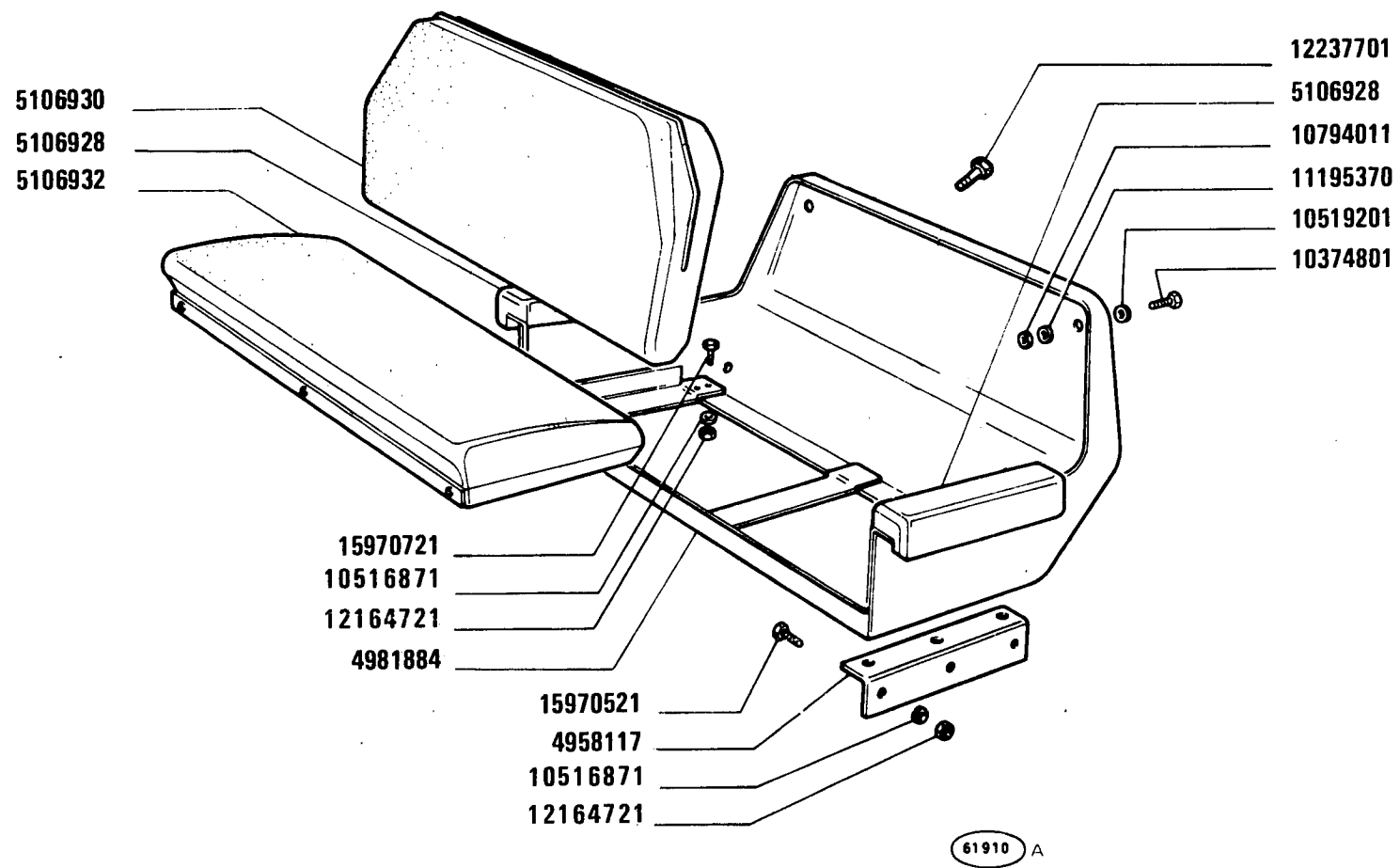
455 C Super
01 02

Siège de conducteur
Fahrsitz

SEDILE CONDUTTORE

Driver's Seat
Butaca de conductor

MODIF	ANT. MODIF	N. ORDIN.	Q.	DENOMINAZIONE	DESIGNATION	BENENNUNG	DESCRIPTION	DENOMINACIONES
		4950689	2	MENSOLA	CONSOLE	STUETZE	REINFORCEMENT	REFUERZO
		4981724	1	INTELAIATURA	CHASSIS	RAHMEN	FRAMING	BASTIDOR
		4996823	1	CUSCINO	COUSSIN	SITZPOLSTER	CUSHION	ASIENTO
		4996825	1	SCHIENALE	DOSSIER	RUECKENLEHNE	BACK	RESPALDO
		4996827	1	FIANCATA D	COTE DE COQUE	SEITENWAND	SIDE PANEL	COSTADO
		4996828	1	FIANCATA S	COTE DE COQUE	SEITENWAND	SIDE PANEL	COSTADO
		10374801	4	VITE	VIS	SCHRAUBE	SCREW	TORNILLO
10516870		10516871	10	ROSETTA	RONDELLE	SCHEIBE	WASHER	ARANDELA
		10519201	4	ROSETTA DI SICUREZZA	RONDELLE FREIN	SICHERUNGSRING	LOCKWASHER	ARANDELA DE FRENO
		10794011	4	DADO	ECROU	MUTTER	NUT	TUERCA
		11195370	4	ROSETTA DI SICUREZZA	RONDELLE FREIN	SICHERUNGSRING	LOCKWASHER	ARANDELA DE FRENO
		11306921	2	VITE	VIS	SCHRAUBE	SCREW	TORNILLO
12164711		12164721	10	DADO	ECROU	MUTTER	NUT	TUERCA
		12237701	12	VITE	VIS	SCHRAUBE	SCREW	TORNILLO
		12638601	4	ROSETTA	RONDELLE	SCHEIBE	WASHER	ARANDELA
		15970621	8	VITE	VIS	SCHRAUBE	SCREW	TORNILLO



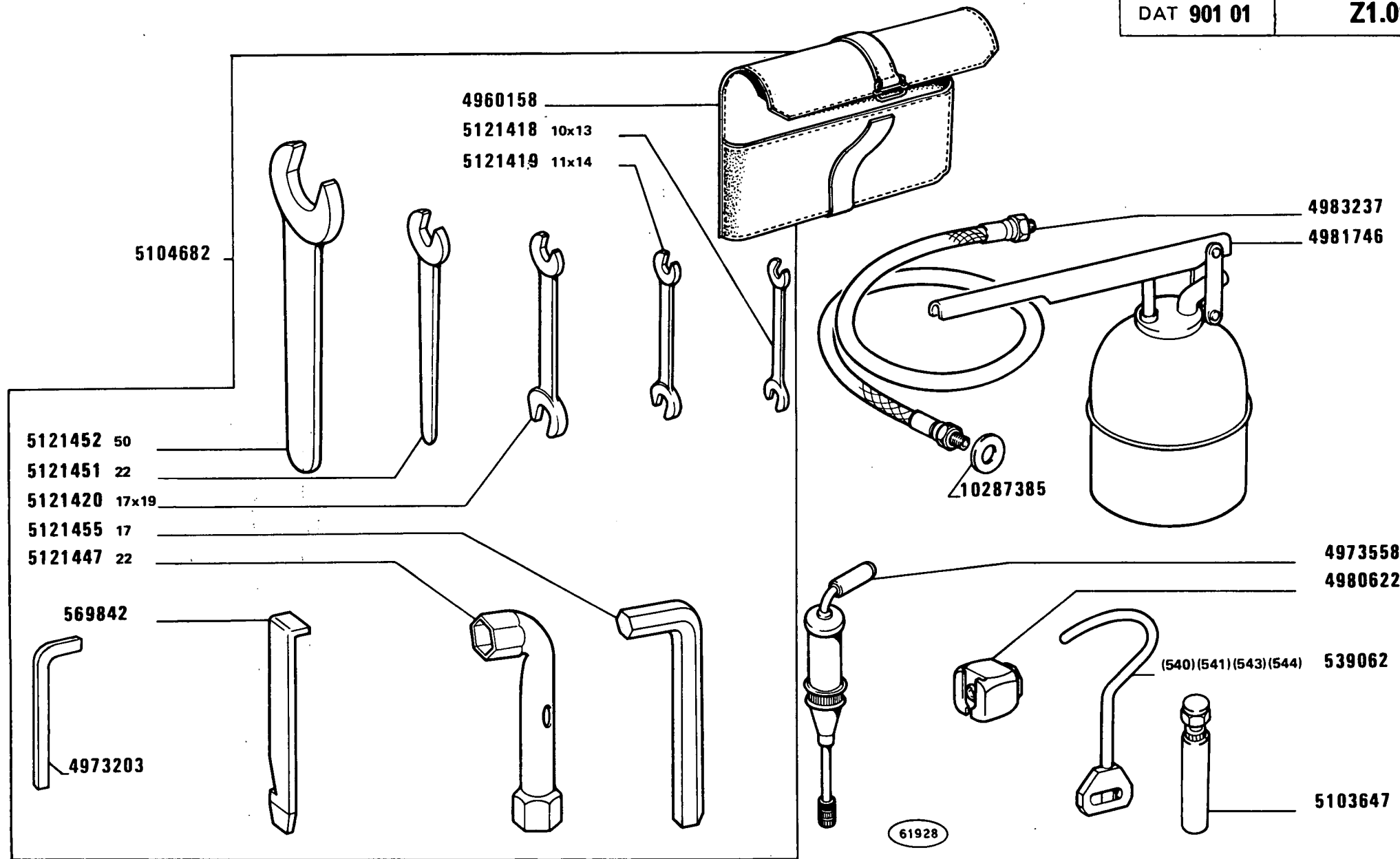
455 C Super
03

Siège de conducteur
Fahrersitz

SEDILE CONDUTTORE

Driver's Seat
Butaca de conductor

MODIF	ANT.MODIF	N. ORDIN.	Q.	DENOMINAZIONE	DESIGNATION	BENENNUNG	DESCRIPTION	DENOMINACIONES
		4958117	2	MENSOLA	CONSOLE	STUETZE	REINFORCEMENT	REFUERZO
		4981884	1	INTELAIATURA	CHASSIS	RAHMEN	FRAMING	BASTIDOR
		5106928	2	FIANCATA	COTE DE COQUE	SEITENWAND	SIDE PANEL	COSTADO
		5106930	1	SCHIENALE	DOSSIER	RUECKENLEHNE	BACK	RESPALDO
		5106932	1	CUSCINO	COUSSIN	SITZPOLSTER	CUSHION	ASIENITO
		10374801	4	VITE	VIS	SCHRAUBE	SCREW	TORNILLO
10516870		10516871	10	ROSETTA DI SICUREZZA	RONDELLE FREIN	SICHERUNGSRING	LOCKWASHER	ARANDELA DE FRENO
		10519201	4	ROSETTA	RONDELLE	SCHEIBE	WASHER	ARANDELA
		10794011	4	DADO	ECROU	MUTTER	NUT	TUERCA
		11195370	4	ROSETTA DI SICUREZZA	RONDELLE FREIN	SICHERUNGSRING	LOCKWASHER	ARANDELA DE FRENO
12164711		12164721	10	DADO	ECROU	MUTTER	NUT	TUERCA
		12237701	10	VITE	VIS	SCHRAUBE	SCREW	TORNILLO
		15970521	5	VITE	VIS	SCHRAUBE	SCREW	TORNILLO
		15970721	5	VITE	VIS	SCHRAUBE	SCREW	TORNILLO



455 C Super
01 02 03

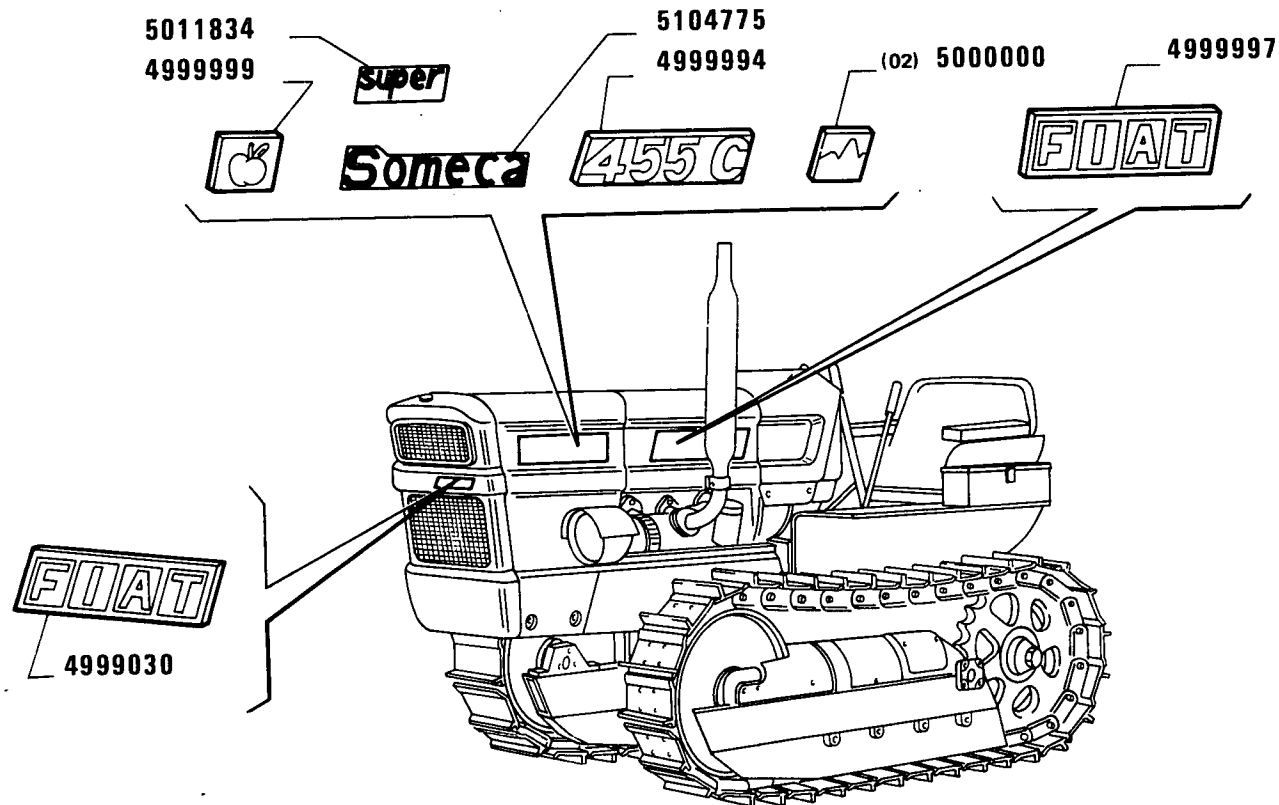
Outils
Werkzeuge

ATTREZZI

Tools
Herramientas

Z1.01

MODIF	ANT.MODIF	N.ORDIN.	Q.	DENOMINAZIONE	DESIGNATION	BENENNUNG	DESCRIPTION	DENOMINACIONES
		539062	1	MANIGLIA (540)(543)(544)(541)	POIGNEE	GRIFF	HANDLE	MANECILLA
		569842	1	LEVA	LEVIER	HEBEL	LEVER	PALANCA
		4960158	1	BORSA PER UTENSILI	TROUSSE VIDE PORTE-OUTILS	TASCHE F.WERKZEUGE	TOOL BAG	BOLSA PARA UTILES
		4973203	1	CHIAVE QUADRA A 90G.	CLE	SCHLUESSEL	WRENCH	LLAVE
590490		4973558	1	SIRINGA	SERINGUE	SPRITZE	GUN	BOMBA DE MANO
549537		4980622	1	TESTA	JOINT A ROTULE	STANGENKOPF	HEAD	ARTICULACION
		4981746	1	POMPA	POMPE	PUMPE	PUMP	BOMBA
555486		4983237	1	TUBO FLESSIBILE	TUYAU FLEXIBLE	SCHLAUCH	HOSE	MANGA FLEXIBLE
4968710		5103647	1	INGRASSATORE	GRAISSEUR	SCHMIERNIPPEL	FITTING	ENGRASADOR
5121454		5104682	1	BORSA CON UTENSILI	TROUSSE AVEC OU- TILS	WERKZEUGTASCHE	TOOL KIT W/BAG	BOLSA DE HERRA- MIENTAS
14583378		5121418	1	CHIAVE 10X13	CLE	SCHLUESSEL	WRENCH	LLAVE
14583471		5121419	1	CHIAVE 11X14	CLE	SCHLUESSEL	WRENCH	LLAVE
14580772		5121420	1	CHIAVE 17X19	CLE	SCHLUESSEL	WRENCH	LLAVE
14584431		5121447	1	CHIAVE 22	CLE	SCHLUESSEL	WRENCH	LLAVE
14585471		5121451	1	CHIAVE 22	CLE	SCHLUESSEL	WRENCH	LLAVE
14586071		5121452	1	CHIAVE 50	CLE	SCHLUESSEL	WRENCH	LLAVE
14534721		5121455	1	CHIAVE 17	CLE	SCHLUESSEL	WRENCH	LLAVE
		10287385	2	GUARNIZIONE DI TENUTA	JOINT	DICHTUNG	GASKET	JUNTA



SIGLE E TARGHETTE

455 C Super

01 02 03

*Motives et plaquettes
Firmenkennzeichen und Schilder*

*Make medallions and plates
Emblemas y placas*

FIAT 455C SUPER

(21-10-81)

Z103

- 1 -

MODIF	ANT.MODIF	N.ORDIN.	Q.	DENOMINAZIONE	DESIGNATION	BENENNUNG	DESCRIPTION	DENOMINACIONES
		4999030	2	SIGLA	MOTIF	FIRMENKENNZEICHEN	MAKE MEDALLION	EMBLEMA
		4999994	2	SIGLA MODELLO	MOTIF	MODELL/EICHEN	TYPE PLATE	EMBLEMA
		4999997	2	SIGLA	MOTIF	FIRMENKENNZEICHEN	MAKE MEDALLION	EMBLEMA
		4999999	2	SIGLA MODELLO	MOTIF	MODELL/EICHEN	TYPE PLATE	EMBLEMA
		5000000	2	SIGLA MODELLO	MOTIF	MODELL/EICHEN	TYPE PLATE	EMBLEMA
		5011834	2	SIGLA	MOTIF	FIRMENKENNZEICHEN	MAKE MEDALLION	EMBLEMA
		5104775	2	SIGLA	MOTIF	FIRMENKENNZEICHEN	MAKE MEDALLION	EMBLEMA

MODIFICHE

MODIFICATIONS

ÄNDERUNGEN

MODIFICACIONES

MODIFICACIONES

Modifica		Sgr. Interessati e Norme di Ricambio
C 2655 → mot.n.	D 2655 mot.n. →	A1.01 - A2.24 - A4.02 4653847 = 4682985

M o d i f i c a

Sgr. Interessati e Norme di Ricambio

<p>C 2310 → mot.n. Con albero motore U.T.B.</p>	<p>D 2310 mot.n. → Con albero motore FIAT</p>	<p>A1.03 - A1.06 - A1.15 A1.03: 4738368 = 4653850 + 4655915 + + 4655899 + 4655844 (2)</p>
<p>C 2380 → aut.n. 420583 (01) 420593 (02)</p>	<p>D 2380 aut.n. 420584 (01) → 420594 (02)</p>	<p>E2.25</p>
<p>C 2400 → aut.n. 422544</p>	<p>D 2400 aut.n. R 422545 →</p>	<p>D3.30 - D3.34 D3.30: 4973169 = 5114572 + (D3.34) 5114353 (2) + (D3.34) 5109634 (4) D3.30: 4973170 = 5114573 + (D3.34) 5114353 (2) + (D3.34) 5109634 (4)</p>
<p>C 2457 → aut.n.</p>	<p>D 2457 aut.n. →</p>	<p>A2.56 - A2.56/1 A2.56: 5101435 = 5116795 (2) + 16043821 (2) A2.56/1: 5101436 = 5116793 (2) + 16043621 (2)</p>
<p>C 2464 → mot.n.</p>	<p>D 2464 mot.n. →</p>	<p>A2.22 - A2.22/A - A2.23/A - A2.23/C A2.22: 5012198 = 4997764 ± (A2.23/A) 4997662 A2.23: 4980493 = 4973990 A2.23: 5012190 = 4997662</p>

M o d i f i c a		Sgr. Interessati e Norme di Ricambio
C 2492 → mot.n.	D 2492 mot.n. →	F3.01 - F6.03 - F6.03/A F3.01: 4988636 = 4753104
C 2526 → mot.n.	D 2526 mot.n. →	A2.24 - A2.25 - A2.25/A A2.24: 4740717 = 4757883
C 2527 → mot.n.	D 2527 mot.n. →	A2.24 - A2.35 - A2.35/A A2.24: 767107 = 4760842
C 2566 → aut.n.	D 2566 aut.n. →	A2.22 - A2.22/A - A2.22/B - A2.23 A2.23/A - A2.23/B - A2.23/C A2.22/A: 4997764 = 5116972 + 5116973

TABELLE VARIE

TABLEAUX DIVERS

VERSCHIEDENES

MISCELLANEA

TABLAS

CAVI ELETTRICI (forniti a metri)

Cables électriques (livrés par mètres)
Elektrische Leitungen (vom laufenden Meter erhältlich)

Electrical cables (supplied to the meter)
Cables eléctricos que se suministran por metros



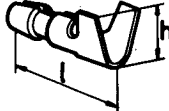


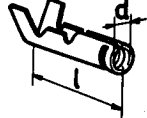
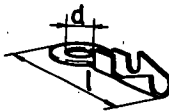
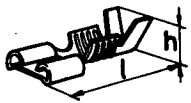
COLORE ISOLAMENTO	ISOLANT	ISOLIERUNG	COLOR AND INSULATION	COLORES DEL FORRO	Sezione in mm ²		Section en mm ²		Querschnitt in mm ²		Cross-section in mm ²		Secciones en mm ²		
					0,5	0,8	1	1,5	2,5	4	6	10	16	35	
N. ordinaz.															
Arancio	Orange	Orange	Orange	Maranja					1 91381 90			1 91364 90	1 91404 90		
Azzurro chiaro	Bleu Clair	Hellblau	Light blue	Azul claro	1 91394 90				1 91421 90			1 91403 90			
Bianco	Blanc	Weiss	White	Bianco	1 91400 90			1 91368 90	1 91420 90			1 91432 90			
Blu	Bleu	Blau	Dark blue	Azul turquí	1 91456 90				1 91382 90			1 91383 90	1 91384 90		
Giallo	Jaune	Gelb	Yellow	Amarillo	1 91457 90				1 91422 90			1 91373 90			
Grigio	Gris	Grau	Grey	Gris					1 91425 90	1 91389 90		1 91438 90			
Grigioverde	Gris-vert	Grau/grün	Green-grey	Verde-gris					1 91363 90	1 91402 90		1 91365 90			
Marrone	Brun	Braun	Brown	Pardo	1 91395 90				1 91419 90			1 91436 90	1 91377 90	1 91442 90	
Nero	Noir	Schwarz	Black	Negro	1 91417 90				1 91401 90	1 91388 90		1 91431 90	1 91391 90	1 91405 90	
Nocciola	Noisette	Haselnussbraun	Walnut	Avellana					1 91374 90			1 91366 90			
Rosa	Rose	Rosa	Pink	Rosa	1 91392 90				1 91426 90			1 91435 90	1 91444 90		
Rosso	Rouge	Rot	Red	Rojo	1 91458 90				1 91423 90	1 91369 90		1 91433 90	1 91437 90	1 91443 90	
Verde	Vert	Grün	Green	Verde	1 91393 90				1 91424 90	1 91390 90		1 91434 90	1 91440 90		
Viola	Violet	Violett	Mauve	Morado					1 91385 90			1 91386 90	1 91387 90		
Arancio con rigatura bianca	Orange à rayures blanches	Orange/weissgestreift	Orange, white tracer	Naranja con raya blanca		1 91333 90									
Arancio con rigatura nera	Orange à rayures noires	Orangeschwarzgestreift	Orange black tracer	Naranja con raya negra		1 91334 90			1 91376 90						
Azzurro con rigatura bianca	Bleu clair à rayures blanches	Hellblau/weissgestreift	Light blue, white tracer	Azul con raya blanca		1 91335 90			1 91415 90						
Azzurro con rigatura gialla	Bleu clair à rayures jaunes	Hellblau/gelbgestreift	Light blue, yellow tracer	Azul con raya amarilla		1 91336 90									
Azzurro con rigatura rossa	Bleu clair à rayures rouges	Hellblau/rotgestreift	Light blue, red tracer	Azul con raya roja		1 91337 90			1 91414 90						
Azzurro con rigatura nera	Bleu clair à rayures noires	Hellblau/schwarzgestreift	Light blue, black tracer	Azul con raya negra	1 91397 90	1 91338 90			1 91428 90			1 91446 90	1 91448 90		
Bianco con rigatura nera	Blanc à rayures noires	Weiss/schwarzgestreift	White, black tracer	Bianco con raya negra	1 91396 90	1 91339 90			1 91427 90	1 91372 90					
Bianco con rigatura rossa	Blanc à rayures rouges	Weiss/rotgestreift	White, red tracer	Bianco con raya roja		1 91340 90									

COLORE ISOLAMENTO	ISOLANT	ISOLIERUNG	COLOR AND INSULATION	COLORES DEL FORRO	Sezione in mm ²		Section en mm ²		Querschnitt in mm ²		Cross-section in mm ²		Secciones en mm ²	
					0,5	0,8	1	1,5	2,5	4	6	10	16	35
					N. ordinaz.									
Blu con rigatura rossa Blú con rigatura nera	Bleu à rayures rouges Bleu à rayures noires	Blau/rotgestreift Blau/schwarzgestreift	Blue, red tracer Blue, black tracer	Azul turquí con raya roja Azul turquí con raya negra		1 91341 90								
Giallo con rigatura nera Giallo con rigatura rossa	Jaune à rayures noires Jaune à rayures rouges	Gelb/schwarzgestreift Gelb/rotgestreift	Yellow, black tracer Yellow, red tracer	Amarillo con raya negra Amarillo con raya roja	1 91398 90	1 91342 90	1 91429 90							
Grigio con rigatura gialla Grigio con rigatura nera Grigio con rigatura rossa	Gris à rayures jaunes Gris à rayures noires Gris à rayures rouges	Grau/gelbgestreift Grau/schwarzgestreift Grau/rotgestreift	Grey, yellow tracer Grey, black tracer Grey, red tracer	Gris con raya amarilla Gris con raya negra Gris con raya roja		1 91344 90 1 91345 90 1 91346 90	1 91439 90 1 91430 90	1 91449 90 1 91445 90		1 91378 90				
Marrone con rigatura bianca	Brun à rayures blanches	Braun/weissgestreift	Brown, white tracer	Pardo con raya blanca		1 91347 90								
Nero con rigatura viola	Noir à rayures violettes	Schwarz/violettgestreift	Black, mauve tracer	Negro con raya morada		1 91348 90								
Rosa con rigatura gialla Rosa con rigatura nera	Rose à rayures jaunes Rose à rayures noires	Rosa/gelbgestreift Rosa/schwarzgestreift	Pink, yellow tracer Pink, black tracer	Rosa con raya amarilla Rosa con raya negra		1 91349 90 1 91350 90	1 91375 90							
Rosso con rigatura verde Rosso con rigatura nera	Rouge à rayures vertes Rouge à rayures noires	Rot/grüngeststreift Rot/schwarzgestreift	Red, green tracer Red, black tracer	Rojo con raya verde Rojo con raya negra		1 91351 90 1 91352 90	1 91380 90							
Verde con rigatura bianca Verde con rigatura nera	Vert à rayures blanches Vert à rayures noires	Grün/weissgestreift Grün/schwarzgestreift	Green, white tracer Green, black tracer	Verde con raya blanca Verde con raya negra	1 91399 90	1 91353 90 1 91354 90	1 91418 90	1 91447 90	1 91441 90					
Viola con rigatura bianca Viola con rigatura nera	Violet à rayures blanches Violet à rayures noires	Violett/weissgestreift Violett/schwarzgestreift	Mauve, white tracer Mauve, black tracer	Morado con raya blanca Morado con raya negra		1 91355 90 1 91356 90								
In resina sintetica per cavo accensione	En résine synthétique pour fils de bougies	Aus Kunstharz für Zündkabel	Synthetic resin, for engine ignition cable	De resina sintetica: cable de encendido del motor			1 91102 94 1 91552 90							

CAPICORDA E CAPPUCCI ISOLANTI PER CAVI ELETTRICI

Cosses et capuchons isolants pour câbles électriques
Kabelschuhe und Schutzkappen

Electrical cable terminals and boots
Terminales y capuchones aislantes de cables eléctricos

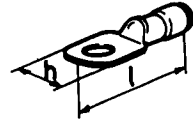
Cosses et capuchons isolants pour câbles électriques Kabelschuhe und Schutzkappen			Electrical cable terminals and boots Terminales y capuchones aislantes de cables eléctricos																																																																				
n. ordinaz.		n. ordinaz.			n. ordinaz.																																																																		
																																																																							
10401590		10411140		<table border="1"> <tr> <td>l</td> <td>h</td> <td>n. ordinaz.</td> </tr> <tr> <td>14</td> <td>5,5</td> <td>10401744</td> </tr> <tr> <td>15</td> <td>7,5</td> <td>10401944</td> </tr> </table>	l	h	n. ordinaz.	14	5,5	10401744	15	7,5	10401944	<table border="1"> <tr> <td>a</td> <td>h</td> <td>n. ordinaz.</td> </tr> <tr> <td>6</td> <td>5,1</td> <td>10250140</td> </tr> <tr> <td>7,1</td> <td>7,1</td> <td>12057840</td> </tr> </table>	a	h	n. ordinaz.	6	5,1	10250140	7,1	7,1	12057840																																																
l	h	n. ordinaz.																																																																					
14	5,5	10401744																																																																					
15	7,5	10401944																																																																					
a	h	n. ordinaz.																																																																					
6	5,1	10250140																																																																					
7,1	7,1	12057840																																																																					
																																																																							
12056040				<table border="1"> <tr> <td>d</td> <td>l</td> <td>n. ordinaz.</td> </tr> <tr> <td>3,85</td> <td>17,2</td> <td>10502074</td> </tr> <tr> <td>4,35</td> <td>20,4</td> <td>10502274</td> </tr> </table>	d	l	n. ordinaz.	3,85	17,2	10502074	4,35	20,4	10502274	<table border="1"> <tr> <td>a</td> <td>h</td> <td>n. ordinaz.</td> </tr> <tr> <td>5,7</td> <td>5,1</td> <td>10250540</td> </tr> <tr> <td>6,1</td> <td>7</td> <td>12058440</td> </tr> </table>	a	h	n. ordinaz.	5,7	5,1	10250540	6,1	7	12058440																																																
d	l	n. ordinaz.																																																																					
3,85	17,2	10502074																																																																					
4,35	20,4	10502274																																																																					
a	h	n. ordinaz.																																																																					
5,7	5,1	10250540																																																																					
6,1	7	12058440																																																																					
																																																																							
<table border="1"> <tr> <td>d</td> <td>l</td> <td>n. ordinaz.</td> </tr> <tr> <td>3,2</td> <td>22</td> <td>10410640</td> </tr> <tr> <td>4,3</td> <td>24</td> <td>10410740</td> </tr> <tr> <td>6,4</td> <td>29</td> <td>10410940</td> </tr> <tr> <td>5,3</td> <td>27</td> <td>10411040</td> </tr> <tr> <td>8,4</td> <td>33</td> <td>10412840</td> </tr> </table>	d	l	n. ordinaz.	3,2	22	10410640	4,3	24	10410740	6,4	29	10410940	5,3	27	10411040	8,4	33	10412840		<table border="1"> <tr> <td>d</td> <td>f</td> <td>n. ordinaz.</td> </tr> <tr> <td>6,2</td> <td>3,8</td> <td>10404640</td> </tr> <tr> <td>6,2</td> <td>5,2</td> <td>10404740</td> </tr> <tr> <td>5,2</td> <td>3,8</td> <td>10404840</td> </tr> <tr> <td>6,2</td> <td>4,5</td> <td>10404940</td> </tr> <tr> <td>8,2</td> <td>5,2</td> <td>10405740</td> </tr> <tr> <td>8,2</td> <td>7,2</td> <td>10405940</td> </tr> <tr> <td>6,2</td> <td>7,2</td> <td>10408640</td> </tr> <tr> <td>8,2</td> <td>3,8</td> <td>12065040</td> </tr> </table>	d	f	n. ordinaz.	6,2	3,8	10404640	6,2	5,2	10404740	5,2	3,8	10404840	6,2	4,5	10404940	8,2	5,2	10405740	8,2	7,2	10405940	6,2	7,2	10408640	8,2	3,8	12065040		<table border="1"> <tr> <td>h</td> <td>l</td> <td>n. ordinaz.</td> </tr> <tr> <td>19</td> <td>5,1</td> <td>10249744</td> </tr> <tr> <td>19</td> <td>6,9</td> <td>10249844</td> </tr> <tr> <td>27,2</td> <td>6,7</td> <td>12057744</td> </tr> </table>	h	l	n. ordinaz.	19	5,1	10249744	19	6,9	10249844	27,2	6,7	12057744	<table border="1"> <tr> <td>a</td> <td>h</td> <td>n. ordinaz.</td> </tr> <tr> <td>5,7</td> <td>5,1</td> <td>10250640</td> </tr> <tr> <td>6,9</td> <td>6,9</td> <td>12058340</td> </tr> </table>	a	h	n. ordinaz.	5,7	5,1	10250640	6,9	6,9	12058340
d	l	n. ordinaz.																																																																					
3,2	22	10410640																																																																					
4,3	24	10410740																																																																					
6,4	29	10410940																																																																					
5,3	27	10411040																																																																					
8,4	33	10412840																																																																					
d	f	n. ordinaz.																																																																					
6,2	3,8	10404640																																																																					
6,2	5,2	10404740																																																																					
5,2	3,8	10404840																																																																					
6,2	4,5	10404940																																																																					
8,2	5,2	10405740																																																																					
8,2	7,2	10405940																																																																					
6,2	7,2	10408640																																																																					
8,2	3,8	12065040																																																																					
h	l	n. ordinaz.																																																																					
19	5,1	10249744																																																																					
19	6,9	10249844																																																																					
27,2	6,7	12057744																																																																					
a	h	n. ordinaz.																																																																					
5,7	5,1	10250640																																																																					
6,9	6,9	12058340																																																																					

n. ordinaz.



12056340

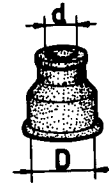
n. ordinaz.



l	h
16	44
19	48

10439664
10439764

n. ordinaz.



D	d
14	4,5
14	6,5

10405186
10405280

n. ordinaz.



h
46
34,5

12056285
12056985

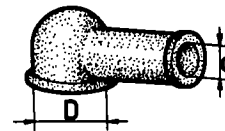
12056440



n. ordinaz.



12060874



D	d
10	7
15	7
15	10
20	12,5

10405380
10405485
10405580
10405680

n. ordinaz.



TUBI ISOLANTI PROTEZIONE CAVI ELETTRICI

Tubes isolants de câbles électriques
Schutzhüllen für elektrische Leitungen

Electrical Cable Insulation Tubes
Fundas aislantes de cables eléctricos

Caratteristiche										n. ordinaz.	Diametro mm			
Caractéristiques		Beschaffenheit		Characteristics		Características		Material			Diamètre Durchmesser		Diameter Diámetro	
Colore	Couleur	Farbe	Color	Colores	Materiale	Matériau	Werkstoff	Material	Material		Intérieur Innen	Inside Interior	extérieur Aussen	outside Exterior
Aranclone	Orange	Orangefarbig	Orange	Naranja	Plastico Vinilico flessibile	Plastique Vinyl flexible	VC-Kunst- stoff biegsam	Flexible Vinyl resin	Plástico vinílico flexible	5 69305	6,2	8,6		
Verde	Vert	Grün	Green	Verde	idem	idem	idem	idem	idem	1 91106 80	6	7		
Nero	Noir	Schwarz	Black	Negro	idem	idem	idem	idem	idem	1 91203 80	3,5	4,5		
idem	idem	idem	idem	idem	idem	idem	idem	idem	idem	1 91206 80	6,2	7,2		
idem	idem	idem	idem	idem	idem	idem	idem	idem	idem	1 91208 80	8	9,2		
idem	idem	idem	idem	idem	idem	idem	idem	idem	idem	1 91212 80	12	13,5		
idem	idem	idem	idem	idem	idem	idem	idem	idem	idem	1 91215 80	15	16,6		
idem	idem	idem	idem	idem	idem	idem	idem	idem	idem	1 91304 80	4,5	6,9		
idem	idem	idem	idem	idem	idem	idem	idem	idem	idem	1 91306 80	6,2	8,6		
idem	idem	idem	idem	idem	idem	idem	idem	idem	idem	1 91308 80	8	11		
idem	idem	idem	idem	idem	idem	idem	idem	idem	idem	1 91310 80	10	11,2		
idem	idem	idem	idem	idem	idem	idem	idem	idem	idem	1 91312 80	12	16		
—	—	—	—	—	Metallico flessibile	Métallique flexible	Metall- schlauch	Flexible metal	Metálico flexible	1 91006 01	6	8		
—	—	—	—	—	idem	idem	idem	idem	idem	1 91009 01	9	11		
—	—	—	—	—	idem	idem	idem	idem	idem	1 91010 01	10	12,5		